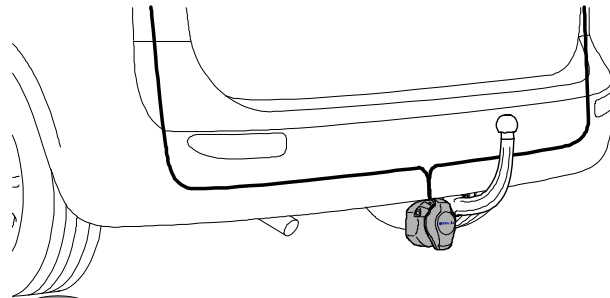
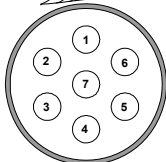
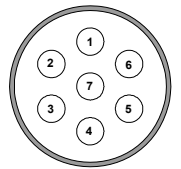
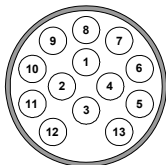
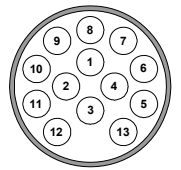
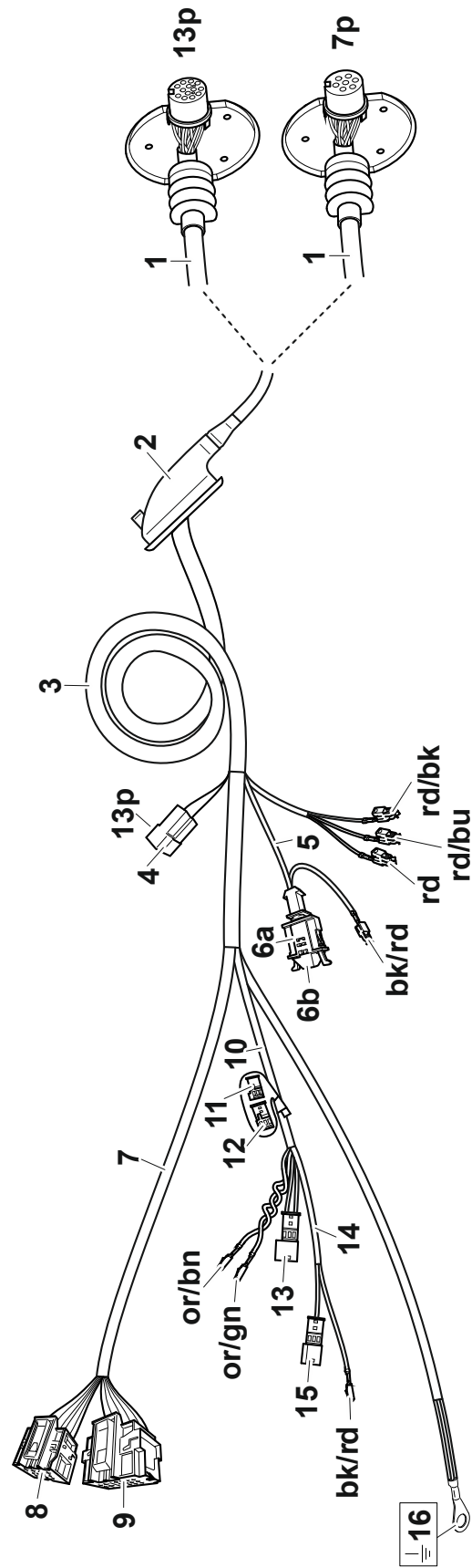
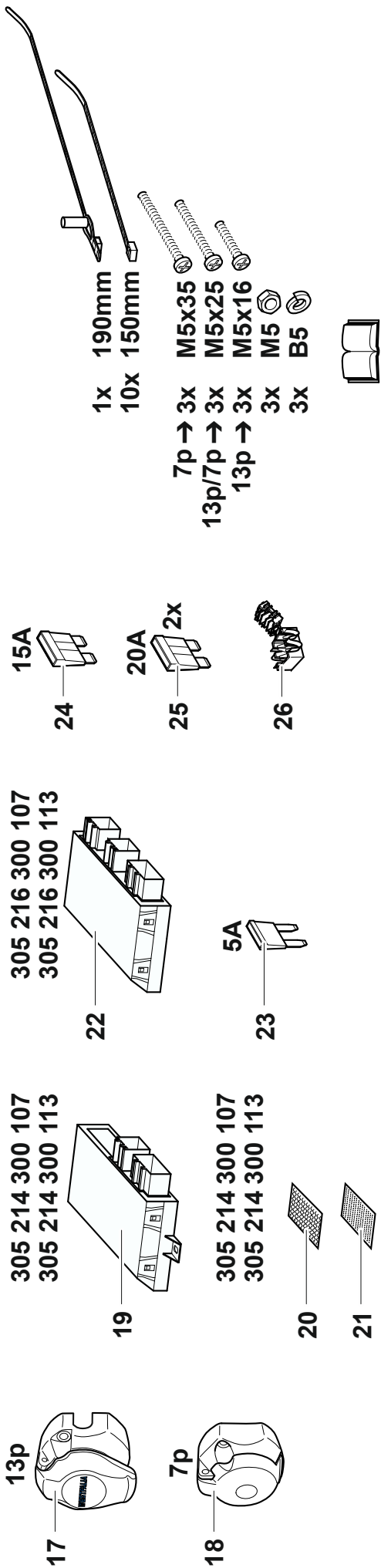
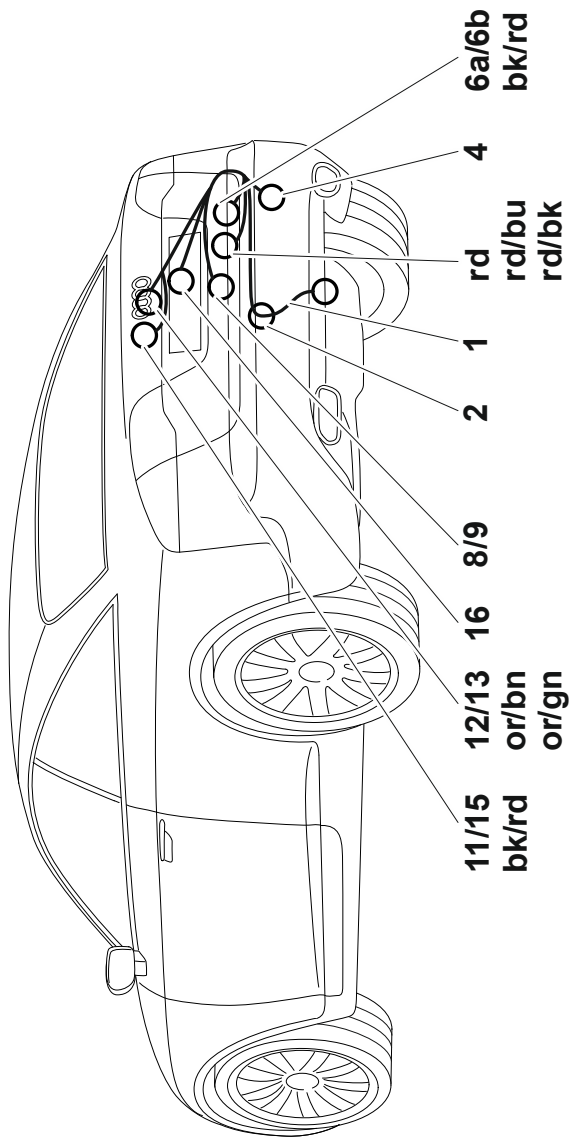


- D** Elektroanlage für Anhängervorrichtung Montage- und Betriebsanleitung, Originalbetriebsanleitung
- CZ** Elektrické zařizení pro tažné zařizení Montážní a provozní návod
- DK** Elsæt til anhængertræk Montage- og driftsvejledning
- E** Instalación eléctrica para el dispositivo de remolque Instrucciones de montaje y de servicio
- F** Installation électrique pour dispositif d'attelage Notice de montage et d'utilisation
- FIN** Vetolaitteen sähköjärjestelmä Asennus- ja käyttöohjeet
- GB** Electrical system for trailer hitch Installation and Operating Instructions
- GR** Ηλεκτρικό σύστημα για διάταξη ρυμούλκησης Οδηγίες συναρμολόγησης και λειτουργίας
- HU** Elektromos felszerelés a vonószerkezethez Beszerelési utasítás
- I** Impianto elettrico per gancio di traino Istruzioni di montaggio e per l'uso
- N** Elektrisk anlegg for tilhengerfeste Monterings- og bruksanvisning
- NL** Elektrische installaties voor aanhanger Montage- en gebruikshandleiding
- PL** Instalacja elektryczna do haka holowniczego Instrukcja montażu i eksploatacji
- RUS** Электрооборудование для фаркопа Инструкция по монтажу и эксплуатации
- S** Elsystem för dragkrok Monterings- och bruksanvisning

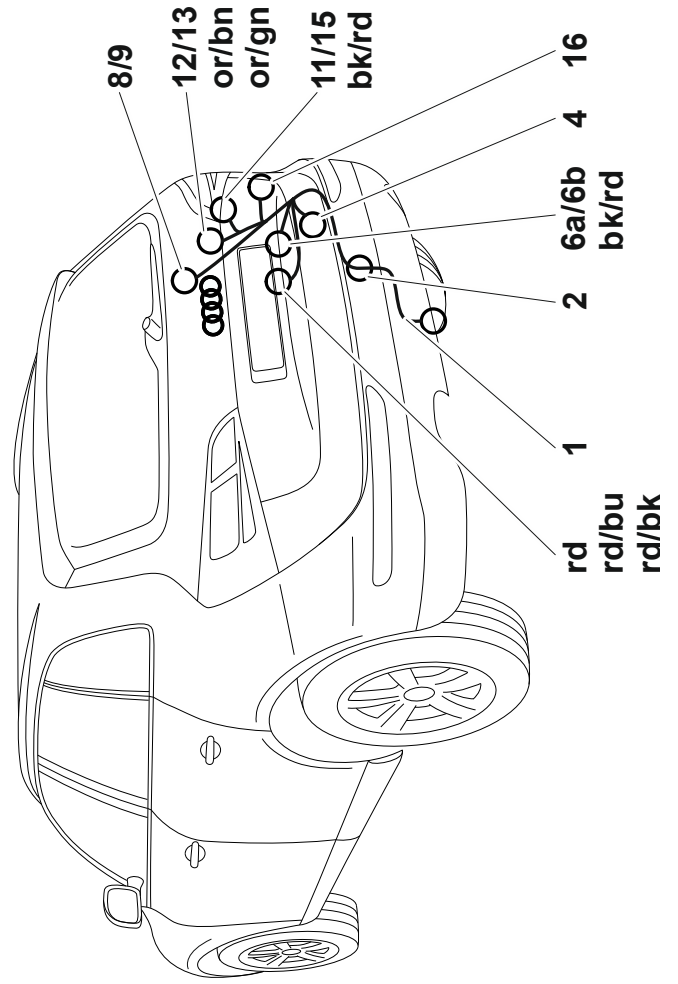

**305 214 300 107**

**305 216 300 107**

**305 214 300 113**

**305 216 300 113**

**305 214 300 213**
**305 216 300 213**
**A4 (B8) Limousine, 09/2007 – 12/2015**
**Q5, 10/2008 – 12/2016**
**A4 (B8) Avant, 04/2008 – 12/2015**
**A5 Coupe, 06/2007 – 10/2016**
**A5 Cabrio, 2009 – 03/2017**
**A5 Sportback, 09/2009 – 01/2017**



**A4 (B8) Limousine, A4 (B8) Avant  
A5 Coupe, Cabrio, Sportback**






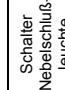
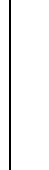



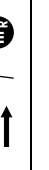

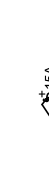
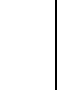

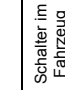

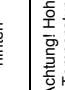
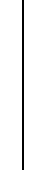
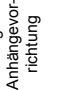


**Q5**



<b>D</b>	Steckdosenbelegung	<b>CZ</b>	Obsazení zásuvky	<b>DK</b>	Koblingskema
<b>E</b>	Esquema de tomas de enchufe	<b>F</b>	Affectation des prises électriques	<b>FIN</b>	Pistorasian navat
<b>GB</b>	Pin assignment	<b>GR</b>	Αντιστοιχία πριζας	<b>HU</b>	Csatlakozódugó leosztása
<b>I</b>	Schema dei collegamenti della presa	<b>N</b>	Kontaktksjema	<b>NL</b>	Contactdoosbezetting
<b>PL</b>	Rozkład pinów	<b>RUS</b>	Разводка розеток	<b>S</b>	Stickdosschema

		ISO 11446																	
		<b>S</b>	<b>RUS</b>	<b>PL</b>	<b>NL</b>	<b>N</b>	<b>I</b>	<b>HU</b>	<b>GR</b>	<b>GB</b>	<b>FIN</b>	<b>F</b>	<b>E</b>	<b>DK</b>	<b>CZ</b>	<b>D</b>	Leistung / Power		
		svart/ vit	черный/ белый	czarno/ biały	zwart/ wit	svart/ hvit	nero/ bianco	fekete/fehér	μαύρο/ λευκό	black/ white	musta/valkoinen	noir/ blanc	negro/ blanco	sort/hvid	černobilá	schwarz/ weiß	Min. 5 W Max. 21 W	1 (L)	
		grå /blå	серый /голубой	szaro /niebieski	grijs /blauw	grå /blå	grigio /blu	szürke /kék	γκρι /μπλε	grey /blue	harmaa /sininen	gris /bleu	gris /azul	grå /blå	šedo /modrý	grau/ blau	Min. 5 W Max. 42 W	2 (54g)	
		Brun	коричне вый	brązowo	bruin	brun	marrone	barna	καφέ	brown	ruskea	marron	marrón	brun	hnědá	braun		3 (31)	
		svart/ grön	черный/ зеленый	czarno/ zielony	zwart/ groen	svart/ grønn	nero/ verde	fekete/zöld	μαύρο/ πράσινο	black/ green	musta/vihreä	noir/vert	negro/ verde	sort/grøn	černo zelená	schwarz/ grün	Min. 5 W Max. 21 W	4 (R)	
		grå/ röd	серый/красный	szaro/ czerwony	grijs/ rood	grå/rød	grigio/ rosso	szürke/piros	γκρι/ κόκκινο	gray/ red	harmaa/punainen	gris/rouge	gris/rojo	grå/rød	šedo červená	grau/rot	Min. 5 W Max. 20 W	5 (58R)	
		svart/ röd	черный/красный	czarno/ czerwony	zwart/ rood	svart/ rød	nero/ rosso	fekete/piros	μαύρο/ κόκκινο	black/ red	musta/punainen	noir/rouge	negro/ rojo	sort/rød	černo červená	schwarz/ rot	Min. 5 W Max. 42 W	6 (54)	
		grå/ svart	серый/чёрный	szaro/ czarny	grijs/ zwart	grå/ svart	grigio/ nero	szürke/fehér	γκρι/ μαύρο	gray/ black	harmaa/musta	gris/noir	gris/negro	grå/sort	šedo černá	grau/ schwarz	Min. 5 W Max. 20 W	7 (58L)	
		Svart/ blå	Черный/голубой	Czarno/ niebieski	Zwart/ blauw	Svart/ blå	Nero/ blu	Fekete/kék	Μαύρο/ μπλε	Black/ blue	Musta/ sininen	Noir/ bleu	Negro/ azul	Sort/ blå	Černo/ modrý	schwarz/ blau	Min. 5 W Max. 42 W	8	
		röd	красный	czerwon y	rood	rød	rosso	piros	κόκκινο	red	punainen	rouge	rojo	rød	červená	rot		9 (+30)	
		gul	желтый	żółty	geel	gul	giallo	sárga	κίτρινο	yellow	keltainen	jaune	amarillo	gul	žlutá	gelb		10 (+15)	
		brun/ vit	коричне вый/белый	brązowo/ biały	bruin/ wit	brun/hvit	marrone/ bianco	barna/fehér	καφέ/ λευκό	brown/ white	ruskea/alkoinen	marron/ blanc	marrón/ blanco	brun/hvid	hnědobílá	braun/ weiß		11 (31)	
		--	--	--	--	--	--	--	--	--	--	--	--	--	--	--		12	
		brun	коричне вый	brązowo	bruin	brun	marrone	barna	καφέ	brown	ruskea	marron	marrón	brun	hnědá	braun		13 (31)	

	dark	light	bk	wh	bn	gn	gy	rd	ye	bu	or	pu	pi
<b>D</b>	dunkel	hell	schwarz	weiß	braun	grün	grau	rot	gelb	blau	orange	violett	rosa
<b>CZ</b>	tmový	bystrý	černo	bílá	hnědá	zelená	šedo	červená	žlutá	modrý	oranžový	fialový	růžová
<b>DK</b>	mørk	lyse	sort	hvid	brun	grøn	grå	rød	gul	blå	orange	violet	rosa
<b>E</b>	oscuro	claro	negro	blanco	marrón	verde	gris	rojo	amarillo	azul	anaranja-do	violeta	rosa
<b>F</b>	foncé	clair	noir	blanc	marron	vert	gris	rouge	jaune	bleu	orange	violet	rose
<b>FIN</b>	tumma	kirkas	musta	valkoinen	ruskea	vihreä	harmaa	punainen	keltainen	sininen	oranssi	violetti	rosa
<b>GB</b>	dark	light	black	white	brown	green	grey	red	yellow	blue	orange	purple	pink
<b>GR</b>	σκούρο	φωτεινό	μαύρο	λευκό	καφέ	πράσινο	γκρι	κόκκινο	κίτρινο	μπλε	πορτοκαλί	Μωβ	ροζ
<b>H</b>	sötét	fényes	fekete	fehér	barna	zöld	szürke	piros	sárga	kék	narancssárga	ibolyakék	rózsaszín
<b>I</b>	scuro	luminoso	nero	bianco	marrone	verde	grigio	rosso	giallo	blu	arancione	viola	rosa
<b>N</b>	mørk	lyse	svart	hvit	brun	grønn	grå	rød	gul	blå	oransje	fiolett	rosa
<b>NL</b>	donkere	heldere	zwart	wit	bruin	groen	grijs	rood	geel	blauw	oranje	violet	rosé
<b>PL</b>	ciemny	jasno	czarno	biały	brązowo	zielony	szaro	czerny	żółty	niebieski	pomarańczowe	fioletowe	różowa
<b>RUS</b>	темно	светло	черный	белый	коричневый	зеленый	серый	красный	желтый	голубой	оранжевый	пурпурный	розовый
<b>S</b>	mörk	ljus	svart	vit	brun	grön	grå	röd	gul	blå	orange	violett	rosa

																													
D	Blinker links	D	Blinker rechts	D	Schalter Nebelschlussleuchte	D	Nebelschlussleuchte abgeschaltet	D	Standlicht Links und Rechts	D	Stoplicht	D	Rückfahr-scheinwerfer	D	Ladeleitung eingeschalteter Zündung	D	Dauerplus Leitung	D	Masseanschluss	D	Anhänger	D	Schalter im Fahrzeug	D	Fahrzeug-leuchten hinten	D	Achtung! Hohe Temperatur	D	Steuergerät Anhänger-richtung
CZ	Levé smérové svétlo	CZ	Pravé smérové svétlo	CZ	Spínač zadních mlhových světel	CZ	Zadní mlhová světla vypnuta	CZ	Levé a pravé parkovací svétlo	CZ	Brzdová svétla	CZ	Svétlo zpátečky	CZ	Nabíjecí kabel (aktivní při zapnutíem zapalování)	CZ	Kladný kabel k permanentnímu připojení	CZ	Uzemnění	CZ	Přívěs	CZ	Spínač ve vozidle	CZ	Koncová svétla	CZ	Pozor! Vysoká teplota	CZ	Rídící jednotka tažného zařízení
E	Indicador de dirección izquierda	E	Indicador de dirección derecha	E	Interruptor Luz trasera antiniebla	E	Luz trasera antiniebla apagada	E	Luz de posición izquierda y derecha	E	Luz de freno	E	Faro de marcha atrás	E	Cable de carga (activo con encendido conectado)	E	Cable de positivo continuo	E	Conexión a masa	E	Remorque	E	Interruptor en el vehículo	E	Luces de vehículo atrás	E	¡Atención! Alta temperatura	E	Equipo de control Dispositivo de remolque
F	Clignotant Gauche	F	Clignotant droit	F	Interrupteur Feu arrière de brouillard	F	Arrêt Feu arrière de brouillard	F	Feux de position Gauche et droit	F	Feu de stop	F	Phare de recul	F	Câble de charge (actif à l'allumage connecté)	F	Câble positif permanent	F	Connexion de masse	F	Remorque	F	Interrupteur dans le véhicule	F	Feux arrière véhicule	F	Attention! Température élevée!	F	Boîtier électronique Dispositif de remorque
FIN	Vilkku vasemmalle	FIN	Vilkku oikealle	FIN	Kytkin sumuvalo	FIN	Sumuvalo pois päältä	FIN	Seisontavalo vasen ja oikea	FIN	Jarruvalo	FIN	Peruuutusvalo	FIN	Latausjohto (aktiivinen sytytyksen ollessa päällä)	FIN	Jatkuva plus-johto	FIN	Maadoitusliitäntä	FIN	Perävaunu	FIN	Kytkin ajoneuvossa	FIN	Ajoneuvovalot, taka	FIN	Huomio! Korkea lämpötila	FIN	Perävaunun ohjauslaitte
GB	left-hand indicator	GB	right-hand indicator	GB	rear fog lamp switch	GB	rear fog lamp switched off	GB	parking light left and right	GB	brake lights	GB	reversing lights	GB	charging cable (active with ignition switched on)	GB	permanent positive cable	GB	ground connection	GB	trailer	GB	switch in vehicle	GB	rear vehicle lights	GB	Warning! high temperature	GB	control module trailer tow-bar
GR	Φαλός αριστερά	GR	Φαλός δεξιά	GR	Διακόπτης πίσω φώτος ομίχλης	GR	Διακόπτης πίσω φώτος ομίχλης απενεργ.	GR	Φωτα θέσης οπισθοπρόδε ξά	GR	Φως стоп	GR	Προβολέας οπισθεν	GR	Αγώγιος φώτων (α ενεργός με αναμμένη αμάξια)	GR	Αγώγιος συνεχούς θετικού	GR	Σύνδεση γείωσης	GR	Ρυμουλκού μίνο	GR	Διακόπτης στο όχημα	GR	Πίσω φώτα οχήματος	GR	Προσοχή! Υψηλή θερμοκρασία	GR	Μονάδα ηλεκτρονικού χειρισμού ρυμουλκησης
HU	villogó balra	HU	villogó jobbra	HU	hátsó ködlámpa kapcsoló	HU	hátsó ködlámpa kapcsolóva	HU	állíthelyzetűny baloldali és jobboldali	HU	Féklámpa	HU	tolató fényszóró	HU	töltővezeték (a gyújtás bekapcsolat állapotában aktív)	HU	állandó pozitív vezeték	HU	test-csatlakozó	HU	utántúló	HU	kapcsoló a járműben	HU	jármű hátsó világítások	HU	Figyelem! Magas hőmérséklet	HU	vonatás eszköz vezérlő készülék
I	Lampeggiat ore di sinistra	I	Lampeggiat ore di destra	I	Interruttore fari fendinebbia	I	Fari fendinebbia spenti	I	Luce di posizione di sinistra e di destra	I	Luce dello stop	I	Proiettore retromarcia	I	Cavo di carico (attivo ad accensione attivata)	I	Linea maggiore durata	I	Collegamento massa	I	Rimorchio	I	Interruttore sul veicolo	I	Luci veicolo posteriori	I	Attenzione! Temperatura elevata	I	Quadro dei comandi unità rimorchio
N	Blinklys venstre	N	Blinklys høyre	N	Bryter takebak-lyls	N	Takebak-lyls slått av	N	Parkeringslys venstre og høyre	N	Stopplys	N	Rygge-lyls	N	Ladekabel (aktiv når tenningen er slått på)	N	Permanent positiv ledning	N	Jordtilkobling	N	Tilhenger	N	Bryter i kjøretøyet	N	Kjøretøyllys bak	N	Obs! Høy temperatur	N	Styrehet tilhengermek anisme
NL	Richtingaanswijzer links	NL	Richtingaanswijzer rechts	NL	Schakelaar achtermist-licht	NL	Achtermist-licht uit	NL	Standlicht links en rechts	NL	Stoplicht	NL	Achteruitrij-licht	NL	Laadkabel (actief bij ingeschakelde accensie ontsteking)	NL	Kabel permanent positief	NL	Massa-aansluiting	NL	Aanhangwagen	NL	Schakelaar in het voertuig	NL	Voertuig-lichten achteraan	NL	Opgelet! Hoge temperatuur	NL	Regelaar trekhaak-installatie
PL	Kierunkows. lewy	PL	Kierunkows. prawy	PL	Przełącznik tylnego światła przeciwmgi.	PL	Tylnie światło przeciwmgi. wyłączone	PL	Światło postojowe lewe i prawe	PL	Światło stop	PL	Światła cofania	PL	Przew. ład. (aktywny przy włączeniu zaplonie)	PL	Przewód stały plus	PL	Przyłącze masy	PL	Przyczepa	PL	Przełącznik w pojeździe	PL	Światła pojazdu z tyłu	PL	Uwaga! Wysoka temperatura	PL	Urządzenie sterujące urządzeniem holowniczym
RUS	Световой сигнал поворота налево	RUS	Световой сигнал поворота направо	RUS	Выключатель заднего противотуманного фонаря	RUS	Задний противотуманный фонарь выключен	RUS	Стояночный свет слева и справа	RUS	Стоп-сигнал	RUS	Фары заднего хода	RUS	Провод цепи заряда (активен при включенном зажигании)	RUS	Постоянно положительный кабель	RUS	Замыкание на массу	RUS	Прицеп	RUS	Выключатель в автомобиле	RUS	Задние фары	RUS	Внимание! Высокая температура	RUS	Блок управления прицепа
S	Blinkers vänster	S	Blinkers höger	S	Brytare dimbak-ljus	S	Dimbak-ljus släckt	S	Parkeringslys vänster och höger	S	Bromslyls	S	Bakstrålkastare	S	Laddningsledning (aktiv vid tillslagen tändning)	S	Permannt plus-ledning	S	Jordanslutning	S	Släpvagn	S	Brytare i fordonet	S	Fordonslamp or bak	S	Observera! Hög temperatur	S	Styrdon släpvagns anordning





	<b>S</b>	Cigarettanda re, 12 V uttag	<b>RUS</b>	Прикуриватель, розетка 12 В	<b>PL</b>	Zapalniczka, gniazdko 12V	<b>NL</b>	Sigarettenaansteker, 12V stopcontact	<b>N</b>	Sigarettenne r, 12 V stikkontakt	<b>I</b>	Accendisigari, presa da 12 V	<b>HU</b>	szivagyújtó, 12V-os dugalj	<b>GR</b>	Αναφωτιστής, 12V πρίζα	<b>GB</b>	cigarette lighter, 12V socket	<b>FIN</b>	Savukkeensytytin, 12V-pistoke	<b>F</b>	Prise allume-cigare, 12V	<b>E</b>	Encendedor de cigarrillos, enchufe de 12V	<b>DK</b>	Cigaret tænder, 12V stikkåse	<b>CZ</b>	Zapalovač, 12V zásuvka	<b>D</b>	Zigarettenanzünder, 12V Steckdose	
		Fordon test/programeringsdon		Устройство тестирования / программирования автомобиля		Test pojazdu/luz. program.		Voertuig-test/programmeerapparaat		Kjøretøy test/programeringsenheter		Dispositivo di test/programmazione veicolo		járműteszt/programozó készülék		Συσκευή δοκιμής/πρωτοτύπου οχήματος		vehicle test/programming equipment		Ajoneuvo-testi/ohjelmointilaitte		Appareil de programmation automatique du véhicule		Aparato de prueba/programación de vehículo		Køretøj test/programeringsenhed		Test vozidla / programova cí zařizení		Fahrzeug test/programmiergerät	
		Funktion Kabelfarbe ausmessen / vergleichen		Измерить / сравнить функцию окраски кабеля		Funkcja pomiaru/por. kolorów kabli		Functie kabelkleur uitmeten / vergelijken		Måle / sammenligne kabelfarge		Misurare / confrontare funziune colore cavo		kábelszín mérési / összehasonlítósi funkció		Λεπτομέρεια μέτρησης/ σύγκρισης χρώματος καλωδίου		measure / compare function cable colour		Kaapelivärin toiminto, mittaa ja vertaa		Mesurer/compair couleur de câble de fonction.		Función Medir/comparar color de cable		Kabelafarve udmålt/sammenlign		Zjistit/porovnat barvu kabelu		Funktion Kabelfarbe ausmessen / vergleichen	
		abweichende Kabelfarbe noteren		Записать отклонение окраски кабеля		zanotować różniące się kolory		Afwijkende kabelkleur noteren		noter avvikende kabelfarge		Annotare colore cavo divergente		eltérő kábelszín feljegyzése		Επισημάνση απόκλισης χρώματος καλωδίου		note different cable colours		Merkitse poikkeava kaapeliväri muistiin		Noter différence de couleur câble		Anotar color de cable diferente		Noter avvikende kabelafarve		Zaznamenať odlišnou barvu kabelu		abweichende Kabelfarbe noteren	
		Trådløs nøgle / Chipcard 10 m væk fra køretøjet!		Радиоключ / использовать чип-карту на расстоянии 10 м от автомобиля		Klucz zdalny/karta chipowa odległość pojazdu maks. 10 m!		Draadloze sleutel / Chipcard 10m van het voertuig verwijderen!		Radio-nøkkel / Chipcard 10 m unna kjøretøyet!		Allontanare a 10 m dal veicolo la chiave con telecomando o la scheda chip!		A rádiófrekvenciás csip-kártyát a járműtől 10m-re eltávolítani!		Απομακρύνετε το κλειδί της τηλεχειριζόμενης / τηλεχειριζόμενης κάρτας 10 m από το όχημα!		remove remote key / chipcard to 10m away from the vehicle		Vie radioaivain / sirukortti 10 m päähan ajoneuvosta		Eloigner de 10 m du véhicule la clé de radiocommande		Alejar llave inalámbrica / Chipcard 10m del vehículo!		Trådløs nøgle / Chipcard 10 m væk fra køretøjet!		Vzdálit se s dálkovým ovládním nebo čipovou kartou 10 m od vozidla		Funktion Schlüssel / Chipcard 10m vom Fahrzeug entfernen!	
		Taster im Fahrzeug vorhanden ja / nein		Контактный щуп в автомобиле да / нет		Przyścis dostępny w pojeździe tak / nie		Knop in het voertuig aanwezig ja / nee		Knapp finnes i kjøretøyet ja / nei		Tasto presente nel veicolo sì / no		Nyomógomb a járműben igen/nem		Υπάρχει πλήκτρο στο όχημα ναι/όχι		switch available in vehicle yes / no		Painike ajoneuvossa kyllä/ei		Touche dans le véhicule oui / non		Existe pulsador en el vehículo sí / no		Finder der en knapp i køretøjet ja / nej		Tlačítko je/není k dispozici ve vozidle		Taster im Fahrzeug vorhanden ja / nein	
		verbinden		Соединить		połączyć		Verbinden		koble til		collegare		összekapcsolás		Συνδέση		connect		yhtäisiä		connecter		unir		tilslut		Spojít		verbinden	
		Frånskilt		Разделить		rozłączyć		Onderbreken		koble fra		scollegare		szétválasztás		Αποσύνδεση		disconnect		erota		séparer		separar		adskil		Rozpojit		trennen	
		Signalgiver		Датчики сигналов		Nadajnik sygnatu		Signaalgever		Signalgiver		Indicatore di segnale		jeladó		Κοδικόσημα της σήμανσης		signal transmitter		Merkintö-laitte		Avertisseur		Emisor de señales		Signalgiver		Upozornění		Signalgeber	
		Observer/id entifera		Следить / заметить		uwzględnić/rozpoznać		Opmerken / herkennen		overhold / registrer		rispettare / riconoscere		figyelembe venni / felismerni		Προσοχή / αναγνώριση		observe / recognize		huomaa / tunnista		observer / identifier		observar / reconocer		betmærk / registrere		Prohédnout /zhodnotit		beachten / erkennen	
		Signál släpavn identifier		Сигнал прицепа распознан		Signal przycepy rozpoznany		Signaal aanhangwagen herkend		Signal tilhenger registrert		Segnale rimorchio riconosciuto		Ulfantó jel felismerve		Αναγνώριση ρυμουγκού έμου		trailer signal recognized		Perävaunun signaali tunnistettu		Signal remorque identifié		Señal remolque detectada		Signal anhänger erkannt		Rozpoznání signálu přívěsu		Signal Anhänger erkannt	



**D**

Nationale Richtlinien über die Anbauabnahmen sind zu beachten.

Jegliche Änderungen bzw. Umbauten an der Elektroanlage sind verboten. Sie führen zum Erlöschen der Betriebserlaubnis. Vor Arbeitsbeginn die Einbauanleitung lesen.

Wichtig: Prüfen Sie den Inhalt des Sets, bevor Sie mit der Installation beginnen und melden Sie gegebenenfalls Abweichungen. Beginnen Sie erst mit der Installation, wenn Sie über ein vollständiges Set verfügen.

Die Elektroanlage für Anhängervorrichtung darf nur von Fachunternehmen montiert werden. Bei falscher Montage besteht schwere Unfallgefahr!

Westfalia-Automotive haftet nicht für Personen- oder Sachschäden beziehungsweise Verluste, die durch die Installation oder eine fehlerhafte Montage oder Nutzung des Produkts verursacht werden.

Arbeiten an Airbags dürfen nur von entsprechend geschultem Personal durchgeführt werden.

Achtung – vor Arbeitsbeginn den Fehlerspeicher auslesen, ggf. Ruhestrom-Erhaltungsgerät verwenden, ansonsten können elektronisch gespeicherten Daten verloren gehen. Batterie abklemmen, um Beschädigungen der KFZ- Elektronik zu vermeiden.

Wichtiger Hinweis: Das Anhängermodul ist diagnosefähig. Wenn die Diagnoseprozesse des Herstellers oder softwareunterstützte Testmechanismen Fehlerberichte erzeugen, die direkt oder indirekt mit dem Betrieb des Anhängers in Zusammenhang stehen, muss das Anhängermodul vom Leitungsstrang des Anhänger Leitungssatzes getrennt werden und ein neuer Diagnoseprozess gestartet werden.

Für technische Änderungen, Software updates, die nach Erst- Inbetriebnahme z.B. durch den Fahrzeughersteller durchgeführt werden und zu Fehlfunktionen bei Anhängerbetrieb führen, kann keine Gewährleistung übernommen werden.

Leitungen dürfen weder eingeklemmt noch beschädigt sein. Alle Dichtungselemente ordnungsgemäß anbringen.

Bei Anhängerbetrieb wird die Nebelschlussleuchte des Zugfahrzeugs abgeschaltet.

Ein Steckdosenadapter darf nur im Anhängerbetrieb genutzt werden.

- Der Ausfall der Anhängerblinkleuchten wird durch die Erhöhung der Blinkfrequenz im Cockpit angezeigt.
- Durch eine zusätzliche Kontrollleuchte im Cockpit wird die Blinkfunktion am Anhänger angezeigt, ggf. Codierung erforderlich
- Der Ausfall der Anhängerblinkleuchten wird durch eine Kontrollleuchte ( einen Signalgeber ) im Cockpit angezeigt, ggf. Codierung erforderlich.

Die Prüfung der Anhängerfunktionen mit einem Anhänger oder einem Prüfgerät mit Belastungswiderständen durchführen.

Achtung! Es ist sicherzustellen das alle Anforderungen des Fahrzeughersteller zu Änderungen und Nachrüstungen am Fahrzeug und/oder Kühlsystem für den Betrieb mit Anhänger durchgeführt wurden.

**Der deutsche Text dieser Anleitung ist bindend.**

Änderungen vorbehalten.

**CZ**

Je nutné dodržovat místní směrnice o demontáži nástaveb.

Veškeré změny příp. přestavby elektrického zařízení jsou zakázány. Mají za následek zánik platnosti povolení k provozu.

Před zahájením práce si prostudujte návod k montáži.

Důležité: Před montáží zkontrolujte obsah soupravy a nahláste případné odlišnosti. S montáží začnete pouze v případě, že máte k dispozici kompletní soupravu.

Elektrické zařízení pro tažné zařízení smí montovat pouze odborné podniky. Při chybné montáži hrozí vážné nebezpečí nehody! Společnost Westfalia-Automotive není zodpovědná za případná zranění, škody na majetku nebo ztráty na zisku, které mohou být způsobeny chybnou montáží nebo nesprávným používáním výrobku.

Práce na airbagů by měl provádět pouze řádně vyškolení pracovníci.

Pozor – před zahájením práce načtete paměť chyb, popř. použijte zařízení pro udržení klidového proudu, jinak můžete ztratit elektronicky uložená data. Odpojte akumulátorovou baterii, aby nedošlo k poškození elektronické soustavy vozidla.

Důležitá poznámka: Na jednotce přívěsu je možné provádět diagnostiku. Pokud diagnostika výrobce nebo softwarové testy vykazují chybové hlášky, které přímo či nepřímo souvisí s provozem přívěsu, je nutné odpojit kabely jednotky přívěsu ze zásuvky a spustit novou diagnostiku.

Neneseme žádnou zodpovědnost za technické změny a aktualizace softwaru provedené po prvním uvedení do provozu (např. výrobcem vozidla), které mohou způsobit nesprávnou funkci přívěsu.

Vodiče nesmí být sevřené ani poškozené. Všechny těsnicí prvky náležitě namontujte.

Při provozu s tažným zařízením se vypne koncové světlo do mlhy na tažném vozidle.

Adaptér zásuvky se smí používat jen při provozu s přívěsem.

- Výpadek směrových světel přívěsu je indikován ve vozidle zvýšenou frekvencí blikání.
- Přídavnou kontrolkou ve vozidle je indikována funkce blikání přívěsu, příp. je nutné kódování.
- Výpadek směrových světel přívěsu je indikován ve vozidle kontrolkou (signalizačním zařízením), příp. je nutné kódování.

Kontrolu funkcí přívěsu provádějte pomocí přívěsu nebo vhodného kontrolního přístroje se zatěžovacími odpory.

Pozor! Ujistěte se, zda jsou splněny všechny podmínky provozu přívěsu stanovené výrobcem vozidla a zda byly provedeny všechny úpravy a dodatečné vybavení vozidla či chladicího systému.

**Německý text tohoto návodu je závazný.**

Změny vyhrazeny.

De nationale direktiver for montering af tilbehør skal overholdes.

Enhver ændring eller ombygning på el-anlægget er forbudt. Dette medfører, at typegodkendelsen ikke er gældende. Læs monteringsvejledningen inden påbegyndelse af arbejdet.

Vigtigt: Kontrollér sættets indhold inden du begynder med installationen og meddel i givet fald afvigelser. Begynd først installationen, når du har et komplet sæt.

Elsættet til anhængertrækket må kun monteres af kvalificeret personel. Ved forkert montering er der fare for alvorlige fejlfunktioner!

Westfalia-Automotive overtaget ikke ansvaret for person- eller tingskader henholdsvis for tab, der er forårsaget af en forkert installation, montage eller anvendelse af produktet.

Arbejdet med airbags bør kun udføres af dertil uddannet personale.

Bemærk – udlæs fejlloggen inden påbegyndelse af arbejdet, anvend evt. apparat til opretholdelse af hvilestrøm, ellers kan elektronisk lagrede data gå tabt. Frakobl batteriet for at undgå beskadigelse af personbilens elektronik.

Vigtig information: Anhængermodul er diagnosekompatibelt. Hvis producentens diagnoseprocesser eller softwareunderstøttede testmekanismer genererer fejlrapporter, som hænger direkte eller indirekte sammen med anhængerens drift, skal anhængermodul adskilles fra kablerne til anhængerbøsningen og der skal startes en ny diagnoseproces.

For tekniske ændringer, software-updates, der gennemføres efter den første ibrugtagning, f.eks. af køretøjsproducenten og som medfører fejlfunktioner i anhængerdriften, kan der ikke overtages noget ansvar.

Ledningerne må ikke hverken blive klemt eller beskadiget. Alle tætningselementerne skal anbringes efter forskrifterne.

Ved brug af anhængerens elstik frakobles trækkøretøjets tågebaglygte.

En stikdåseadapter må udelukkende anvendes ved drift med anhænger.

- Svigt af anhængerens blinklys vises via en forhøjet blinkfrekvens i instrumentpanelet.
- Blinkefunktionen på anhængerens vises via et yderligere kontrollys i instrumentpanelet, kodning er evt. nødvendig
- Svigt af anhængerblinklysene vises via et kontrollys ( en signalgiver) i instrumentpanelet, kodning er evt. nødvendig.

Kontrol af anhængerfunktionerne skal foretages med en anhænger eller et kontrolapparat med belastningsmodstand.

OBS! Kontrollér, at alle køretøjsproducentens krav til ændringer og eftermonteringer på køretøj og/eller kølesystem til brug med anhænger er blevet gennemført.

**Den tyske tekst i denne vejledning er bindende.**

Ret til ændringer forbeholdes.

Deben respetarse las directivas nacionales referentes a controles de enganches.

Está prohibido modificar o remodelar la instalación eléctrica. La consecuencia sería la invalidación del permiso de circulación.

Antes de iniciar la tarea, lea las instrucciones de montaje.

Importante: Verifique el contenido del juego antes de comenzar con la instalación y notifique las diferencias si las hubiera.

Comience con la instalación recién cuando disponga de un juego completo.

La instalación eléctrica para el dispositivo de remolque sólo debe montarla personal cualificado. ¡En caso de montaje erróneo existe peligro de accidentes graves!

Westfalia-Automotive no asume ninguna responsabilidad por daños personales o materiales, respectivamente pérdidas, que sean causados por la instalación o por un montaje o uso del producto deficientes.

Trabajo sobre las bolsas de aire sólo debe ser realizada por personal debidamente capacitado.

Atención – antes de iniciar la tarea, leer la memoria de fallos, si es necesario utilizar un dispositivo de mantenimiento de corriente de reposo, de lo contrario podría perder los datos memorizados electrónicamente. Desconecte la batería para evitar daños en la instalación eléctrica del vehículo.

Nota importante: El módulo de remolque posee capacidad de diagnóstico. Si los procesos de diagnóstico del fabricante o mecanismos de prueba soportados por software generan informes de falla, que están relacionados directa o indirectamente con la operación del remolque, se debe desconectar el módulo de remolque de los cables que llevan al terminal de enchufe del remolque y se debe iniciar un nuevo proceso de diagnóstico.

No puede asumirse ninguna garantía por modificaciones técnicas o actualizaciones de software que hayan sido realizadas después de la primera puesta en servicio, p. ej. por el fabricante del vehículo, y que causen funcionamientos defectuosos en la operación del remolque.

Se debe evitar dañar o aprisionar los cables. Instalar correctamente todas las juntas.

Al circular con remolque se desconecta la luz antiniebla trasera del vehículo de tiro.

Sólo se puede usar un adaptador de caja de enchufe cuando se circule con remolque.

- Un error de los intermitentes del remolque se indicará aumentando la frecuencia de parpadeo en el cuadro de mando.
- Mediante un chivato luminoso adicional en el cuadro de mandos se señala el funcionamiento de los intermitentes del remolque (puede requerir codificación)
- Un error de los intermitentes del remolque se indicará mediante un chivato luminoso (emisor) en el cuadro de mando (puede requerir codificación).

La comprobación de las funciones del remolque debe efectuarse con un remolque o bien con un equipo de comprobación con resistores reguladores de carga.

¡Atención! Se debe asegurar que se ha cumplido con todos los requerimientos del fabricante del vehículo en lo que respecta a modificaciones y reequipamiento en el vehículo y/o sistema de refrigeración para la operación con remolque.

**Es vinculante el texto alemán de estas instrucciones.**

Nos reservamos el derecho a efectuar modificaciones.

Les dispositions nationales concernant la réception à titre isolé doivent être respectées.

Toute modification ou transformation de l'installation électrique est interdite. Elle entraînerait l'annulation de la réception.

Lire impérativement la notice de montage avant de commencer le travail.

Important : Vérifier le contenu de l'ensemble avant de commencer l'installation et mentionner le cas échéant les anomalies. Ne commencer l'installation que lorsque vous disposez d'un ensemble complet.

Seules des entreprises spécialisées sont autorisées à monter le faisceau électrique du dispositif d'attelage. Un montage incorrect représente un risque élevé d'accident !

Westfalia-Automotive n'est pas tenu responsable des dommages aux personnes ou matériels ou bien de pertes qui seraient causés par l'installation ou un montage défectueux ou une mauvaise utilisation du produit.

Travail sur les airbags ne doivent être effectuées que par du personnel formé.

Attention – Avant de commencer le travail, éliminer l'ensemble des défauts présents dans la mémoire de l'ordinateur de bord ou utiliser un générateur de courant de veille pour éviter que des données enregistrées sur support électroniques ne soient perdues. Débrancher la batterie afin d'éviter tout endommagement de l'installation électronique du véhicule.

Information importante : Le module de remorque peut faire l'objet d'un diagnostic. Si les procédures de diagnostic du fabricant ou les mécanismes de contrôle informatisés produisent des rapports de défauts en rapport direct ou indirect avec l'utilisation de la remorque, le module de remorque doit être séparé des câbles allant à la prise de remorque et une nouvelle procédure de diagnostic doit être lancée.

Aucune garantie ne peut être prise en charge eu égard aux modifications techniques, aux mises à jours de logiciel qui sont effectuées après la première mise en marche, par ex. : par le fabricant du véhicule et qui conduisent à des fonctionnements défectueux de la remorque.

Les fils électriques ne doivent être ni endommagés ni coincés. Mettre en place tous les éléments d'étanchéité conformément à la notice.

Lorsqu'une remorque/caravane est attelée, le fonctionnement du feu de brouillard arrière du véhicule tracteur est interrompu.

Un adaptateur pour prise de courant ne doit être utilisé que si une remorque/caravane est tractée.

- a) Une panne des clignotants de la remorque/caravane est signalée par l'augmentation de la fréquence de clignotement dans l'habitacle.
- b) Un voyant supplémentaire situé dans l'habitacle contrôle le bon fonctionnement des clignotants sur la remorque, un codage (valise constructeur) peut être nécessaire.
- c) Une panne des clignotants de la remorque/caravane est signalée via un voyant (transmetteur de signal) situé dans l'habitacle, un codage (valise constructeur) peut être nécessaire.

Le contrôle des fonctions de l'attelage doit s'effectuer avec une remorque ou avec un appareil de contrôle muni d'ampoules classiques.

Attention ! Il convient de s'assurer que toutes les consignes imposées du fabricant du véhicule ont été respectées concernant les modifications et les équipements ultérieurs réalisés sur le véhicule et/ou le système de refroidissement pour l'utilisation avec la remorque.

**Le texte allemand de cette notice fait foi.**

Sous réserve de modifications.

Kansallisia suuntaviivoja, mitä tulee asennukseen, on noudatettava.

Kaikki sähköjärjestelmään tehtävät muutokset tai jälkiasennukset ovat kiellettyjä. Nämä johtavat käyttöluvan raukeamiseen.

Lue asennusohjeet ennen työskentelyn aloittamista.

Tärkeää: Tarkasta sarjan sisältö, ennen kuin aloitat asennuksen ja ilmoita mahdollisista poikkeamista. Aloita asennus vasta, kun olet varma, että sarja on täydellinen.

Vetolaitteen sähköjärjestelmän saa asentaa vain alan erikoisliike. Virheellinen asennus voi aiheuttaa vakavan onnettomuuden!

Westfalia-Automotive ei vastaa henkilö- tai esinevahingoista tai muistakaan vahingoista, jotka ovat seurausta tuotteen virheellisestä asennuksesta tai käytöstä.

Työ turvatyö saavuttaa vain asianmukaisesti koulutettu henkilöstö.

Huomio: lue vikamuisti ennen työskentelyn aloittamista. Käytä tarvittaessa lepovirran säilymistä varmistavaa laitetta, jotta elektronisesti tallentuneet tiedot eivät katoa muistista. Irrota akun navat, jotta ajoneuvon elektroniikka ei vaurioidu.

Tärkeä ohje: Perävaunumoduuli on diagnoosikykyinen. Jos valmistajan diagnoosiprosessit tai ohjelmistotuetut testimekanismit antavat tulokseksi virheraportteja, jotka ovat suorassa tai epäsuorassa yhteydessä perävaunun käytön kanssa, on perävaunumoduuli erotettava perävaunuliitännän kaapeleista ja uusi diagnoosiprosessi käynnistettävä.

Valmistaja ei vastaa teknisistä muutoksista tai ohjelmistopäivityksistä, jotka toteutetaan ensimmäisen käyttöönoton jälkeen tai ajoneuvon valmistajan toimesta ja joista on seurauksena perävaunun käyttöön virhetoimintoja.

Johdot eivät saa jäädä puristuksiin eivätkä vaurioitua. Kiinnitä kaikki tiiviste-elementit asianmukaisesti.

Vetoajoneuvon takasumovalot eivät toimi vetolaitteen käytön aikana.

Pistorasia-adaptoria saa käyttää ainoastaan perävaunun yhteydessä.

- a) Perävaunun suuntavilkujen toimintahäiriön ilmaisee merkkivalon vilkkumistaajuuden kasvu ohjaamossa.
- b) Perävaunun suuntavilkun toiminnan ilmaisee lisämerkkivalo ohjaamossa. Merkkivalo saattaa vaatia koodausta.
- c) Perävaunun suuntavilkujen toimintahäiriön ilmaisee ohjaamossa oleva merkkivalo (signaalianturi). Merkkivalo saattaa edellyttää koodausta.

Perävaunuun liittyvät toiminnot on testattava joko perävaunun kanssa tai kuormitusvastuksilla varustetulla testalaitteella.

Huomio! On varmistettava, että kaikkia ajoneuvon valmistajan ajoneuvoon ja/tai jäähdytysjärjestelmään tehtäviin muutoksiin ja jälkivarusteluihin, jotka koskevat perävaunun käyttöä, liittyviä vaatimuksia noudatetaan.

**Tämän ohjeen saksankielinen teksti on sitova.**

Oikeudet muutoksiin pidätetään.

Observe national guidelines on the approval of accessories.

Any alteration or modification of the electrical system is prohibited and voids the operating licence.

Read the installation manual before beginning to work.

Important: Check contents of kit before commencing installation and report any discrepancies. Do not commence installation unless you have a complete kit.

Only qualified companies may install the electrical system for the trailer hitch. Improper assembly may result in a serious accident hazard!

Westfalia-Automotive is not liable for personal injury, damage or loss caused by the installation or improper assembly or use of the product.

Work on airbags should only be performed by properly trained personnel.

Attention – before starting to work, read out the errors stored in the memory. If required, use a power supply to prevent electronically saved data from being erased. Disconnect the battery to prevent damage to the vehicle electronics.

Important: The trailer module is diagnostic capable. If the manufacturer's diagnostic processes or software supported test mechanisms generate error reports directly or indirectly linked with the trailer operation, the trailer module must be disconnected from the leads to the trailer socket and a new diagnostic process initiated.

No guarantee can be given for the malfunctioning of the trailer operation caused by technical changes, software updates, carried out by the vehicle manufacturer, for example, after the initial commissioning.

Verify that no cables are squeezed or damaged. Properly install all seals.

When towing a trailer, the rear fog light of the pulling vehicle is switched off.

An electrical socket adapter may only be used when towing a trailer.

- a) A failure of the trailer turn signal lamps is indicated by an increased flashing rate of the pilot lamp in the cockpit.
- b) An additional pilot lamp in the cockpit indicates the function of the trailer's turn signal; possibly requires programming.
- c) A failure of the trailer turn signal lamps is indicated by a pilot lamp (indicator) in the cockpit; possibly requires programming.

Check the trailer functions with a trailer or a testing instrument with load resistors.

Warning! It must be ensured that all the requirements of the vehicle manufacturer for changes to and retro-fitting on the vehicle and / or cooling system for the operation with a trailer are carried out.

**The German text of this instruction is binding.**

Subject to change.

Πρέπει να τηρούνται οι κρατικοί κανονισμοί σχετικά με τον έλεγχο προσθηκών στα αμαξώματα.

Απαγορεύονται οι αλλαγές και οι μετατροπές στην ηλεκτρική εγκατάσταση. Συναπαύγονται την ακύρωση της άδειας λειτουργίας.

Πριν από την έναρξη των εργασιών μελετήστε τις οδηγίες τοποθέτησης.

Σημαντικό: Ελέγξτε το περιεχόμενο του σετ προτού αρχίσετε τις εργασίες εγκατάστασης, και αναφέρετε τυχόν αποκλίσεις. Αρχίστε την εγκατάσταση μόνο εφόσον το σετ που διαθέτετε είναι πλήρες.

Το ηλεκτρικό σύστημα για διατάξεις ρυμούλκησης επιτρέπεται να τοποθετείται μόνο από ειδικά συνεργεία. Σε περίπτωση λάθους τοποθέτησης υπάρχει κίνδυνος σοβαρών ατυχημάτων!

Η Westfalia-Automotive δεν φέρει ευθύνη για τραυματισμούς, ζημιές ή απώλειες που προκαλούνται από την εγκατάσταση ή από τυχόν εσφαλμένη τοποθέτηση ή χρήση του προϊόντος.

Οι εργασίες σχετικά με τους αερόσακους θα πρέπει να εκτελείται μόνο από κατάλληλα εκπαιδευμένο προσωπικό.

Προσοχή – Πριν από την έναρξη των εργασιών διαβάστε τη μνήμη σφαλμάτων ή αντίστοιχα χρησιμοποιήστε μία συσκευή διατήρησης ρεύματος. Διαφορετικά μπορεί να χαθούν τα ηλεκτρικά αποθηκευμένα δεδομένα. Αποσυνδέστε την μπαταρία ώστε να αποφευχθούν οι ζημιές στα ηλεκτρονικά του οχήματος.

Σημαντική υπόδειξη: Η μονάδα ρυμουλκούμενου διαθέτει δυνατότητες διάγνωσης. Όταν οι διαγνωστικές διαδικασίες του κατασκευαστή ή οι υποστηριζόμενοι από λογισμικό μηχανισμοί δοκιμής εμφανίζουν αναφορές σφάλματος που σχετίζονται άμεσα ή έμμεσα με τη λειτουργία του ρυμουλκούμενου, η μονάδα ρυμουλκούμενου πρέπει αποσυνδεθεί από τα καλώδια που τη συνδέουν με την υποδοχή σύνδεσης ρυμουλκούμενου και στη συνέχεια να ξεκινήσει μια νέα διαδικασία διάγνωσης.

Για τεχνικές αλλαγές και ενημερώσεις λογισμικού μετά την πρώτη θέση σε λειτουργία που εκτελούνται π.χ. από τον κατασκευαστή του οχήματος και οδηγούν σε σφάλματα λειτουργίας του συστήματος ρυμούλκησης, δεν αναλαμβάνεται ευθύνη.

Τα καλώδια δεν πρέπει ούτε να μαγκώνονται ούτε να είναι χαλασμένα. Τοποθετήστε σωστά όλα τα στοιχεία στεγανοποίησης.

Κατά την οδήγηση με τρέιλερ το πίσω φανάρι ομίχλης του έλκοντος οχήματος απενεργοποιείται.

Ένας προσαρμογέας πρίζας επιτρέπεται να χρησιμοποιηθεί μόνο κατά την οδήγηση με τρέιλερ.

- a) Η τυχόν βλάβη των φώτων της διάταξης ρυμούλκησης εμφανίζεται στο ταμπλό με αύξηση της συχνότητας αναβοσβήσματος.
- b) Με τη βοήθεια μιας πρόσθετης λυχνίας ελέγχου στο ταμπλό εμφανίζεται η λειτουργία αναβοσβήσματος στη ρυμούλκα. Μπορεί να χρειάζεται κωδικοποίηση.
- c) Η βλάβη των φώτων αναβοσβήσματος της ρυμούλκας εμφανίζεται με μία λυχνία ελέγχου ( έναν κωδικοποιητή σήματος ) στο ταμπλό. Μπορεί να χρειάζεται κωδικοποίηση.

Ο έλεγχος των λειτουργιών της ρυμούλκας πρέπει να γίνεται ή με μία ρυμούλκα ή με μια συσκευή μετρήσεων με αντιστάσεις καταπόνησης.

Προσοχή! Θα πρέπει να διασφαλιστεί ότι έχουν υλοποιηθεί όλες οι απαιτήσεις του κατασκευαστή του οχήματος για μετατροπές και προσθήκες εξοπλισμού στο όχημα ή/και το σύστημα ψύξης, οι οποίες σχετίζονται με τη λειτουργία με ρυμουλκούμενο.

**Το γερμανικό κείμενο αυτών των οδηγιών είναι δεσμευτικό.**

Διατηρούμε το δικαίωμα αλλαγών.

Figyelembe kell venni a műszaki átvételre vonatkozó nemzeti irányelveket.

Az elektromos felszerelésen tilos bármiféle átalakítást végezni. A szerkezet megváltoztatása vagy átalakítása a forgalmi engedély megszűnését vonja maga után.

A munka megkezdése előtt olvassa el a szerelési útmutatót.

Fontos: A beépítés megkezdése előtt ellenőrizze a garnitúra tartalmát és adott esetben jelentse az eltéréseket. Csak akkor kezdje meg a beépítést, ha teljes garnitúra rendelkezésére áll.

A vonószerkezet elektromos részét csak szaküzem szerelheti be. Helytelen szerelés súlyos balesethez vezethet!

A Westfalia-Automotive nem vállal felelősséget a beépítés vagy hibás szerelés vagy a termék használata által okozott személyi sérülésekért vagy dologi károkért.

Végzett munka légszákok csak akkor kell elvégezni a megfelelően képzett személyzet.

Figyelem – a munka megkezdése előtt olvassa ki a hibatárolót, adott esetben használjon nyugalmi áramot fenntartó készüléket, máskülönben elveszhetnek az elektronikusan tárolt adatok. Kösse le az akkumulátort, hogy megelőzze a gépjármű elektronikájának megrongálódását.

Fontos tájékoztatás: Az utánfutó modul diagnózisképes. Ha a gyártó diagnózis folyamatai vagy szoftverrel támogatott tesztmechanizmusok az utánfutó működésével közvetlenül vagy közvetve összefüggő hibajelentéseket generálnak, akkor az utánfutó modult le kell választani az utánfutó dugaszhüvelyhez menő kábelekről és új diagnózis folyamatot kell indítani.

Az első üzembe helyezés után pl. a járműgyártó által elvégzett és az utánfutó hibás működéséhez vezető műszaki változtatásokért, szoftverfrissítésekért jótállás nem vállalható.

A vezetékek nem lehetnek becsípődve vagy megrongálódva. Minden szigetelő elemet a rendeltetésének megfelelően szereljen.

Utánfutóüzemben ki lesz kapcsolva a vonatjármű hátsó ködlámpája.

Dugóaljzat adaptert csak vonatúzemben szabad használni.

- Az utánfutó indexlámpáinak kiesését a műszerfalán a villogás gyorsulása jelzi.
- A műszerfalán egy külön ellenőrzőlámpa jelzi az utánfutó index működését. Adott esetben kódolásra van szükség.
- Az utánfutó indexlámpáinak kiesését a műszerfalán egy ellenőrző lámpa (jeladó) jelzi. Adott esetben kódolásra van szükség.

Ellenőrizze az utánfutó funkciók működését egy utánfutóval vagy egy terhelő ellenállásokkal ellátott ellenőrzőkészülékkel.

Figyelem! Biztosítani kell, hogy a járműgyártónak az utánfutóval történő működtetés érdekében a járművön és/vagy a hűtőrendszeren elvégzendő változtatásokra vonatkozó minden követelménye teljesüljön.

**A német szerelési utasítás betartása kötelező.**

Változtatások jogát fenntartjuk.

Devono essere osservate le normative nazionali sui collaudi.

È vietato modificare o montare diversamente l'impianto elettrico. Ciò comporta l'annullamento del permesso di circolazione.

Prima di iniziare i lavori, leggere le istruzioni di montaggio.

Importante: Controllare il contenuto del kit, prima di iniziare l'installazione e segnalare eventuali divergenze. Iniziare l'installazione soltanto quando il kit di cui si dispone è completo.

L'impianto elettrico per il gancio di traino deve essere montato solo da personale specializzato. In caso di montaggio errato sussiste il pericolo di incidenti gravi!

Westfalia-Automotive non è responsabile per danni a cose o persone o nello specifico di perdite verificatesi in seguito all'installazione, al montaggio o all'uso difettoso del prodotto.

Il lavoro sul airbag deve essere eseguita solo da personale addestrato.

Attenzione – prima di iniziare i lavori, leggere la memoria errori, se necessario utilizzare un dispositivo di mantenimento della corrente di riposo per non perdere i dati memorizzati. Scollegare la batteria al fine di evitare danni all'impianto elettronico del veicolo.

Informazione importante: Il modulo del rimorchio può essere sottoposto a diagnosi. Se i processi di diagnosi del costruttore o i meccanismi di test su base software evidenziano degli errori, che sono in rapporto diretto o indiretto con l'esercizio del rimorchio, il modulo del rimorchio deve essere scollegato dai cavi che conducono al connettore femmina per il rimorchio e si deve avviare un nuovo processo di diagnosi.

Non si assume responsabilità alcuna per modifiche tecniche e aggiornamenti software che vengono effettuati dopo la prima messa in funzione dal costruttore del veicolo e che possono provocare il funzionamento difettoso del rimorchio.

I cavi non devono essere schiacciati né danneggiati. Installare correttamente gli elementi di tenuta.

Durante il funzionamento con rimorchio la luce antinebbia posteriore della motrice viene spenta.

Utilizzare un adattatore per prese esclusivamente per il funzionamento con rimorchio.

- Un guasto agli indicatori di direzione del rimorchio viene segnalato da una frequenza di lampeggio più veloce sul quadro comandi.
- Un'ulteriore spia luminosa sul quadro comandi segnala il funzionamento degli indicatori di direzione del rimorchio (può richiedere la codifica)
- Un guasto agli indicatori di direzione del rimorchio viene segnalato da una spia di controllo (segnalatore) sul quadro comandi (può richiedere la codifica).

Il controllo delle funzioni del rimorchio deve essere eseguito con un rimorchio o con un apparecchio di controllo con resistenza di carico.

Attenzione! Occorre controllare che vengano rispettati tutti i requisiti del costruttore del veicolo relativi alle modifiche e agli accessori sul veicolo e/o sull'impianto del raffreddamento per l'esercizio del rimorchio.

**È vincolante il testo tedesco di queste istruzioni.**

Con riserva di modifiche.

Nasjonale retningslinjer om godkjenning av monteringer skal overholdes.

Enhver endring hhv. ombygging av det elektriske anlegget er forbudt. Dette vil ødelegge brukeropplevelsen.

Les montasjeveiledningen før man begynner arbeidet.

Viktig: Kontroller innholdet i settet før du starter installasjonen og meld fra om eventuelle avvik. Start installasjonen først når du har et fullstendig sett.

Det elektriske anlegget til tilhengerfestet må kun monteres av fagbedrift. Det er stor fare for at det kan oppstå ulykker ved feil montering!

Westfalia-Automotive er ikke ansvarlig for personskader eller materielle skader hhv. tap som skyldes installasjon eller feil montering eller bruk av produktet.

Arbeid på kollisjonsputer bør kun utføres av personell med tilstrekkelig opplæring.

OBS – før arbeidet starter må man lese av feilminnet hhv. benytte hvilestrøms-måleapparat for å unngå at elektronisk lagrede data går tapt. Koble fra batteriet for å unngå at kjøretøyelektronikken skades.

Viktig henvisning: Tilhengermodulen kan diagnostiseres. Hvis diagnoseprosessen til produsenten eller programvarestøttede testmekanismer genererer feilrapporter som er direkte eller indirekte knyttet til driften av tilhengeren, må tilhengermodulen kobles fra kablene til tilhengerkontakten og en ny diagnoseprosess på startes.

Det blir ikke gitt noen garanti for tekniske endringer, programvareoppdateringer som utføres etter første igangkjøring f.eks. av kjøretøyprodusenten, og som fører til funksjonsfeil ved bruk av tilhengeren.

Ledninger må verken klemmes fast eller skades. Alle tettningselementer må monteres på plass i riktig posisjon.

Ved bruk av tilhenger blir baklysene til trekkvognen koblet ut.

Stikkontaktadapteret må kun brukes i kombinasjon med tilhenger.

- Hvis blinklysene på tilhengeren faller ut, indikeres dette i førerhuset ved at blinkfrekvensen øker.
- Blinkfunksjonen til tilhengeren indikeres via en ekstra varsellampe i førerhuset. Koding evt. nødvendig
- Hvis blinklysene på tilhengeren faller ut, indikeres dette med en varsellampe i førerhuset (signalgiver). Koding er evt. nødvendig.

Kontrollen av tilhengerfunksjonen foretas med en tilhenger eller et kontrollinstrument med belastningsmotstander.

Obs! Man må forsikre seg om at alle kravene til kjøretøyprodusenten vedrørende endringer og etterutrustninger på kjøretøyet og/eller kjølesystemet ble gjennomført for drift med tilhenger.

**Den tyske teksten i denne veiledningen er bindende.**

Med forbehold om endringer.

Nationale richtlijnen betreffende de montagegoedkeuring moeten in acht worden genomen.

Elke wijziging van de elektrische installatie is verboden. Wijziging leidt tot verval van de gebruikstoestemming.

Voor montage eerst de inbouwhandleiding lezen.

Belangrijk: controleer de inhoud van de set voor u met de installatie begint en meld eventuele afwijkingen. Begin pas met de installatie wanneer u over een volledige set beschikt.

De elektrische installatie voor aanhanger mag alleen door vakkundig personeel worden gemonteerd. Bij verkeerde montage bestaat ernstig gevaar voor ongevallen!

Westfalia-Automotive kan niet verantwoordelijk worden gesteld voor materiële schade, lichamelijke letsels of voor mogelijk verlies dat door de installatie, foutieve montage of verkeerd gebruik van het product werd veroorzaakt.

Werkzaamheden aan airbags mag alleen worden uitgevoerd door goed opgeleid personeel.

Attentie – voor montage het foutgeheugen aflezen, eventueel ruststroomapparaat gebruiken, anders kunnen elektrisch opgeslagen gegevens verloren gaan. Los de accu klemmen om beschadiging van de voertuigelektroniek te vermijden.

Belangrijk: de aanhangwagenmodule kan worden gediagnosticeerd. Als de diagnoseprocessen van de fabrikant of software-ondersteunde testmechanismen foutmeldingen genereren die rechtstreeks of onrechtstreeks in verband staan met de werking van de aanhangwagen, moet de aanhangwagenmodule van de kabels tot de aanhangwagenbus losgemaakt worden en een nieuw diagnoseproces worden gestart.

Voor technische wijzigingen, software-updates die na de eerste ingebruikneming (bijv. door de fabrikant van het voertuig) worden uitgevoerd en bij het gebruik van de aanhangwagen tot storingen leiden, kan Westfalia niet verantwoordelijk worden gesteld.

Leidingen mogen niet klemmen of beschadigd zijn. Alle afdichtelementen volgens voorschrift aanbrengen.

Bij gebruik van de aanhanger wordt het mistachterlicht van het voertuig uitgeschakeld.

Een contactdoosadapter mag uitsluitend bij het rijden met aanhangwagen worden gebruikt.

- Uitvallen van de aanhangerknipperlichten wordt door een verhoogde knipperfrequentie in de het instrumenten paneel aangegeven.
- Door een extra controlelamp in de het instrumenten paneel wordt de knipperfunctie op de aanhanger aangegeven, eventueel codering vereist.
- Uitvallen van de aanhangerknipperlichten wordt door een controlelamp (een signaalgever) in de cockpit aangegeven, eventueel codering vereist.

De controle van de aanhangerfuncties met een aanhanger of een testapparaat met belastingsweerstand uitvoeren.

Opgelet! Zorg ervoor dat voor de werking met aanhangwagen aan alle eisen van de voertuigfabrikant i.v.m. veranderingen en wijzigingen aan het voertuig en/of koelsysteem werd voldaan.

**De Duitse tekst van deze handleiding is bindend.**

Wijzigingen voorbehouden.

Proszę przestrzegać krajowych wytycznych dotyczących odbioru technicznego.

Wszelkie zmiany lub przebudowy instalacji elektrycznej są zabronione. Spowodują one utratę ważności świadectwa homologacji. Przed rozpoczęciem pracy należy przeczytać instrukcję montażu.

Ważne: Sprawdzić zawartość zestawu przed rozpoczęciem instalacji i zgłosić ewentualne odchylenia. Rozpocząć instalację jeżeli zestaw jest kompletny.

Instalacja elektryczna do haka holowniczego może zostać zamontowana wyłącznie przez firmę specjalistyczną. W przypadku nieprawidłowego montażu istnieje poważne ryzyko wypadku!

Firma Westfalia-Automotive nie ponosi odpowiedzialności za obrażenia oraz szkody materialne, wzgl. straty spowodowane instalacją lub nieprawidłowym montażem bądź użytkowaniem produktu.

Prace na poduszki powietrzne powinny być wykonywane wyłącznie przez odpowiednio przeszkolony personel.

Uwaga! Przed rozpoczęciem pracy należy sprawdzić pamięć błędów i w razie potrzeby zastosować urządzenie utrzymujące prąd ciągły. W przeciwnym razie może dojść do utraty danych elektronicznych. Odłączyć akumulator w celu uniknięcia uszkodzeń w instalacji elektrycznej pojazdu.

Ważna wskazówka: Moduł przyczepty jest przystosowany do przeprowadzania diagnozy. W przypadku gdy procesy diagnostyczne przeprowadzane przez producenta lub mechanizmy kontrolne wspomagane przez oprogramowanie doprowadzają do generowania protokołów błędów mających związek pośredni lub bezpośredni z trybem przyczepty, z kompletu przewodów gniazda przyczepty odłączyć należy moduł przyczepty, a następnie powtórnie przeprowadzić procedurę diagnostyczną.

Nie przejmuje się żadnej odpowiedzialności z tytułu wprowadzania technicznych zmian i aktualizacji oprogramowania, które zostały dokonane np. przez producenta pojazdu od chwili pierwszego uruchomienia i które generują błędy podczas eksploatacji przyczepty.

Przewody nie mogą być zaciśnięte ani uszkodzone. Prawidłowo zamontować wszystkie elementy uszczelniające.

Podczas holowania przyczepty odłączone jest tylne światło przeciwmgielne.

Adapter gniazda może być używany tylko podczas holowania przyczepty.

- a) Awaria kierunkowskazów przyczepty sygnalizowana jest na desce rozdzielczej przez szybciej migającą kontrolkę.
- b) Miganie kierunkowskazów przyczepty sygnalizowane jest przez dodatkową kontrolkę na desce rozdzielczej (może wymagać kodowania).
- c) Awaria kierunkowskazów przyczepty sygnalizowana jest przez kontrolkę (sygnalizator) na desce rozdzielczej (może wymagać kodowania).

Funkcje przyczepty należy sprawdzić z podłączoną przycycpą lub za pomocą przyrządu kontrolnego z opornością obciążenia.

Uwaga! Należy się upewnić, że zostały spełnione wszystkie wymagania producenta pojazdu dotyczące zmian i doposażania pojazdu i/lub systemu chłodzenia w celu eksploatacji z przycycpą.

**Tekst niniejszej instrukcji w języku niemieckim jest wiążący.**

Zmiany zastrzeżone.

Подлежат соблюдению национальные директивы о порядке приемки навесного/встраиваемого оборудования.

Какие-либо изменения и переделки на электрооборудовании недопустимы. Они делают недействительным разрешение на эксплуатацию.

Перед началом работы прочтите инструкцию по монтажу.

Важно: Проверить содержимое набора перед началом установки и сообщить в случае отклонений. Начинать установку только при наличии полного набора.

К монтажу электрооборудования сцепного устройства допускаются только специализированные фирмы. При неправильном монтаже грозит опасность тяжелых травм!

Westfalia-Automotive не несет ответственности за ущерб, причиненный людям или имуществу, и соотв. за убытки, причиной которых стали ошибки при установке, монтаже или использовании продукта.

Работа над подушками безопасности должны выполняться только надлежащим образом обученным персоналом.

Внимание – перед началом работы прочтите содержимое накопителя сбоев, при необходимости воспользоваться источником бесперебойного питания во избежание потери сохраненных данных в электронных устройствах. Отсоединить батарею, чтобы предотвратить повреждение электроники автомобиля.

Важное указание: Модуль прицепа имеет функцию диагностики. Если в ходе процессов диагностики производителя или при использовании программных тестовых механизмов составляются протоколы ошибок, которые прямо или косвенно связаны с эксплуатацией прицепа, модуль прицепа необходимо отсоединить от кабелей блока прицепа и запустить новый процесс диагностики.

Гарантийные претензии не принимаются в случае технических изменений, обновлений ПО, которые были произведены после первичной приёмки в эксплуатацию, например, производителем автомобиля и привели к неправильной работе прицепа.

Не допускать заземления и повреждения электропроводки. Все уплотнения устанавливать как положено.

При пользовании прицепом отключать на тягаче заднюю противотуманную фару.

Пользоваться розеточным переходником только при работе с прицепом.

- a) Отказ мигалок прицепа отображается в кабине учащенным миганием.
- b) Дополнительная контрольная лампочка на пульте салона отображает работу мигалок на прицепе; если нужно, использовать кодирование.
- c) Отказ мигалок прицепа отображается на пульте в кабине сигнальной лампочкой (сигнализатором) мигалок на прицепе; если нужно, использовать кодирование.

Проверку работы прицепа вести с самим прицепом или пробником с нагрузочными сопротивлениями.

Внимание! Необходимо удостовериться, что выполнены все требования производителя автомобиля по изменениям и дополнительному оснащению автомобиля и/или системы охлаждения для эксплуатации с прицепом.

**Обязательным является немецкий текст данной инструкции.**

Право на внесение изменений сохраняется.



Nationella riktlinjer beträffande monteringen skall beaktas.

All form av ändring respektive ombyggnad på elsystemet är förbjuden. Förändringar resulterar i att körtillståndet upphör att gälla. Läs igenom monteringsanvisningarna innan arbetet påbörjas.

Viktigt: Kontrollera setets innehåll innan du börjar med installationen och rapportera i förekommande fall avvikelser. Börja med installationen först när du har ett komplett set.

Elsystemet för dragkroken får endast monteras av kvalificerade tekniker. Vid felaktig montering föreligger risk för allvarliga olyckor!

Westfalia-Automotive tar inte ansvar för personskador eller materiella skador resp. förluster, som förorsakats av installationen eller en felaktig montering eller användning av produkten.

Arbete på krockkuddar bör endast utföras av utbildad personal.

Obs – innan arbetet påbörjas, läs av felminnet och använd vid behov enheten för bibehållning av vilostrom, annars kan elektroniskt sparade data gå förlorade. Frånkoppla batteriet för att undvika skador på fordonselektroniken.

Viktigt anvisning: Släpvagnsmodulen kan diagnosticeras. Om tillverkarens diagnosprocesser eller programstödda testmekanismer genererar felrapporter, som direkt eller indirekt står i samband med driften av släpet skall släpvagnsmodulen skiljas från kablarna till släpvagnsdosan och en ny diagnosprocess skall startas.

Ingen garanti ges för tekniska ändringar, programuppdateringar, som genomförs efter idrifttagningen för första gången, t.ex. av fordonstillverkaren och som leder till felfunktioner vid användningen av släpet.

Ledningarna får inte vara klämda eller skadade. Montera alla tätningselement korrekt.

När släpvagnen är påhängd släcks dragfordonets dimbakljus.

Stickdosadaptorn får bara användas i kombination med släpvagn.

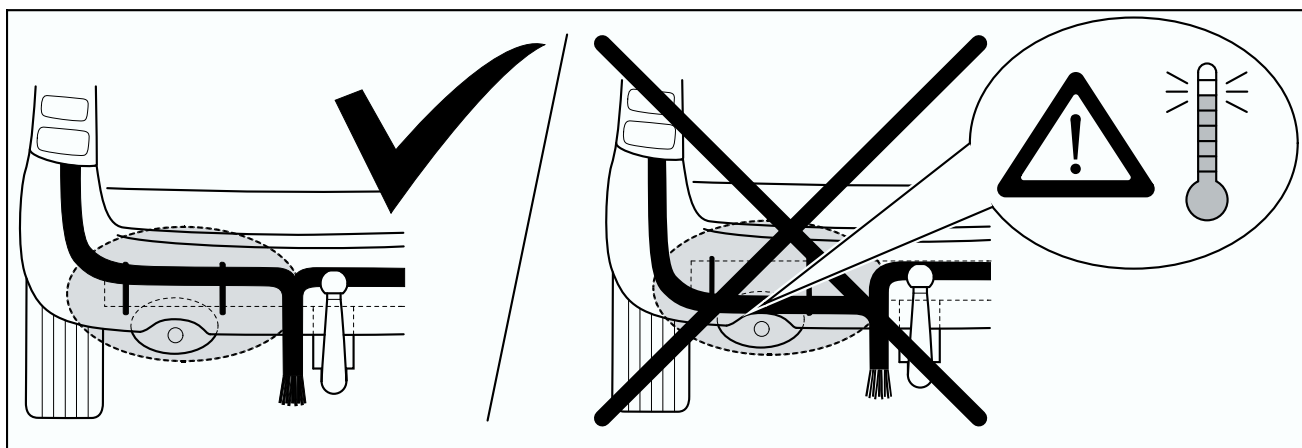
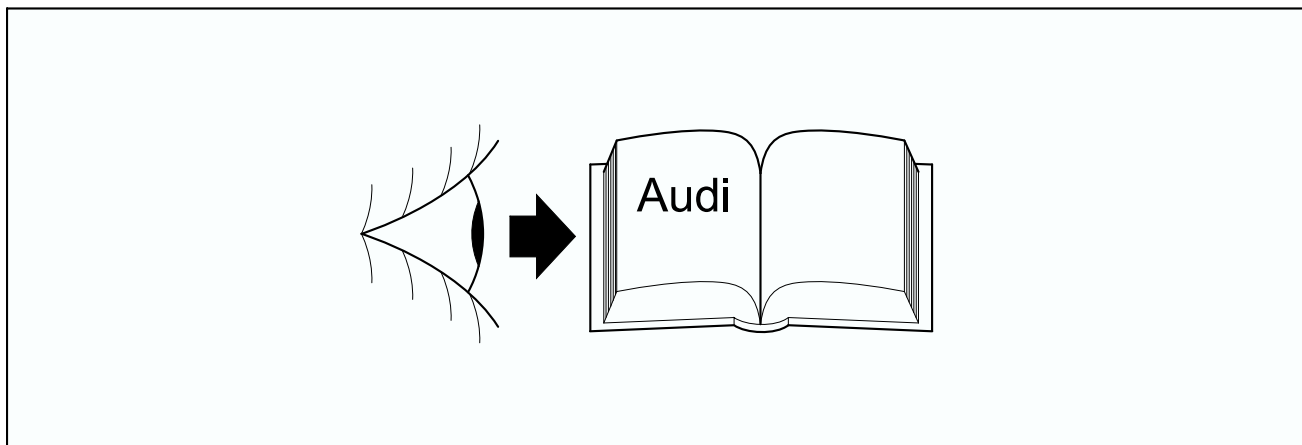
- Om blinkerljusen på släpvagnen är ur funktion, visas detta genom att lampan i instrumentpanel blinkar snabbare än normalt.
- Med en extra kontrollampa i instrumentpanel visas släpvagnens blinkfunktion, eventuellt krävs kodning
- Om blinkerljusen på släpvagnen är ur funktion, visas detta med en kontrollampa (en signalgivare) i cockpiten, eventuellt krävs kodning.

Släpvagnsfunktionerna ska kontrolleras med hjälp av en påhängd släpvagn eller en provningsutrustning med belastningsmotstånd.

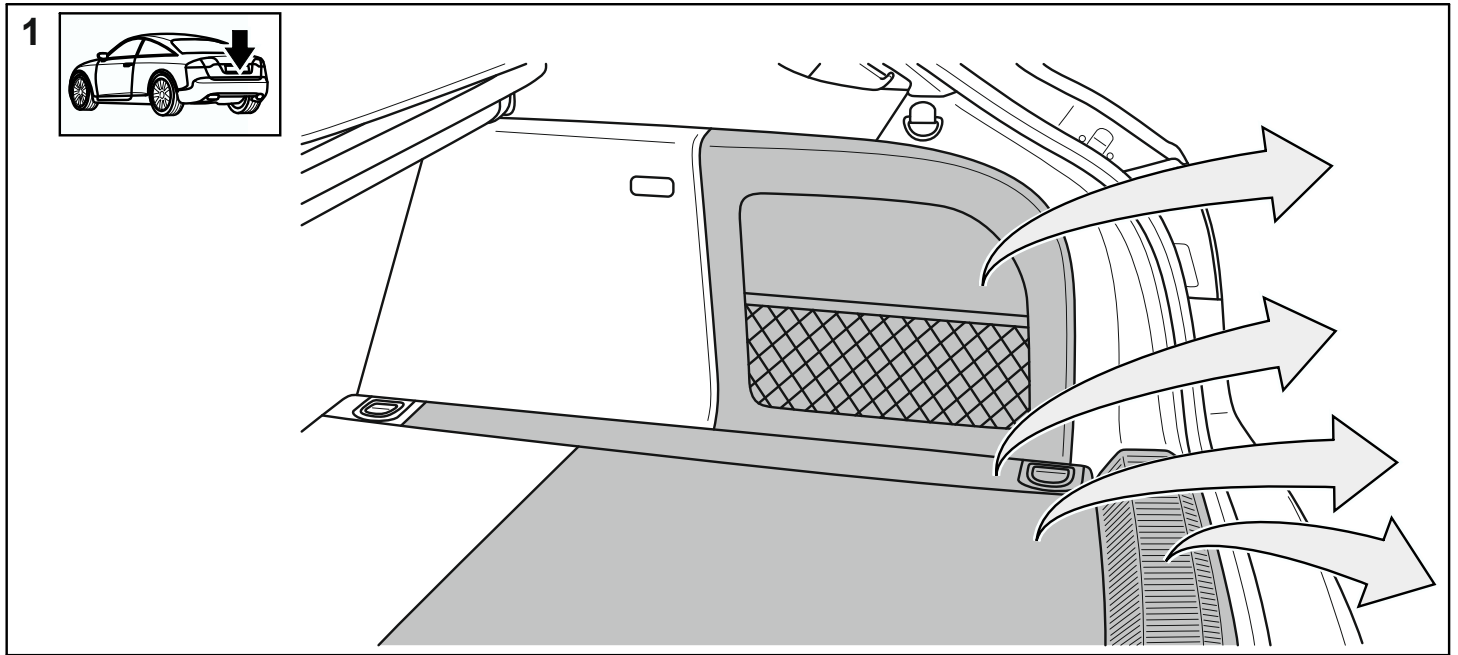
Observera! Det skall säkerställas att samtliga krav från fordonstillverkaren gällande ändringar på och kompletteringsutrustning av fordonet och/eller kylsystemet för användning med släp har genomförts.

**Den tyska texten i denna anvisning är bindande.**

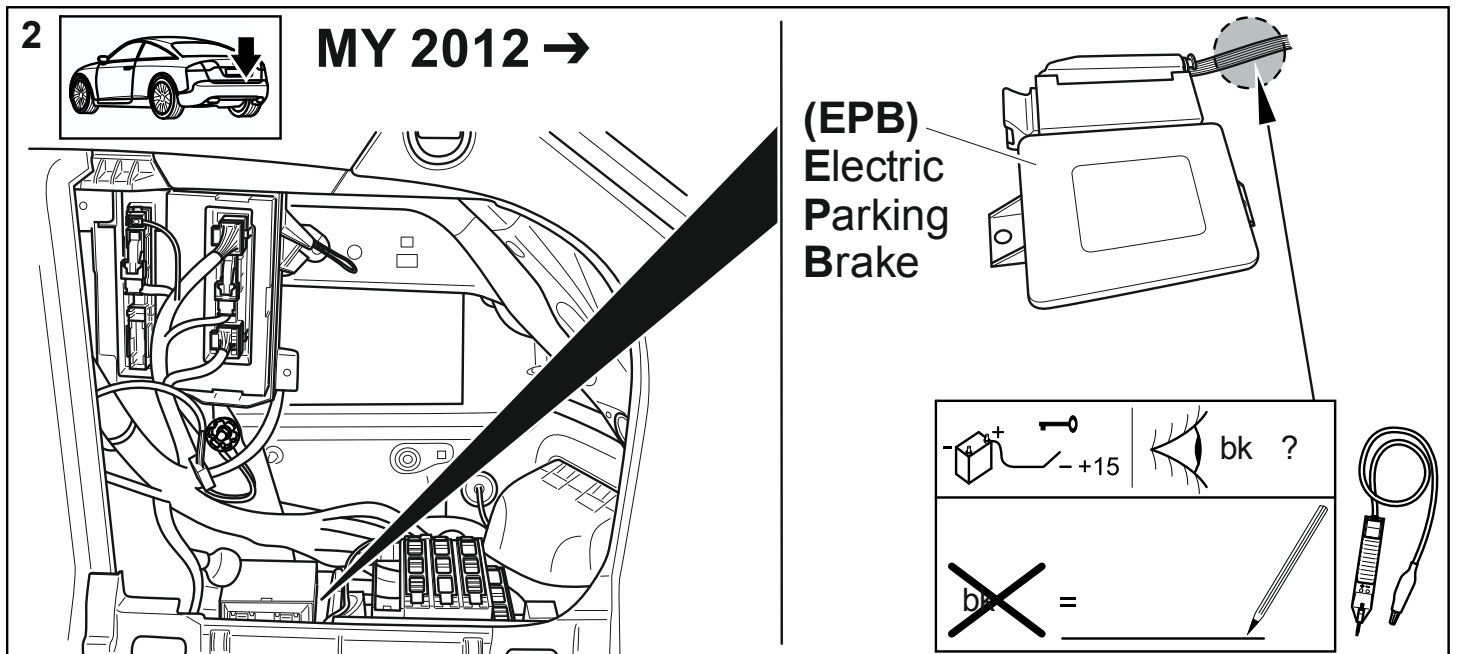
Ändringar förbehålls.



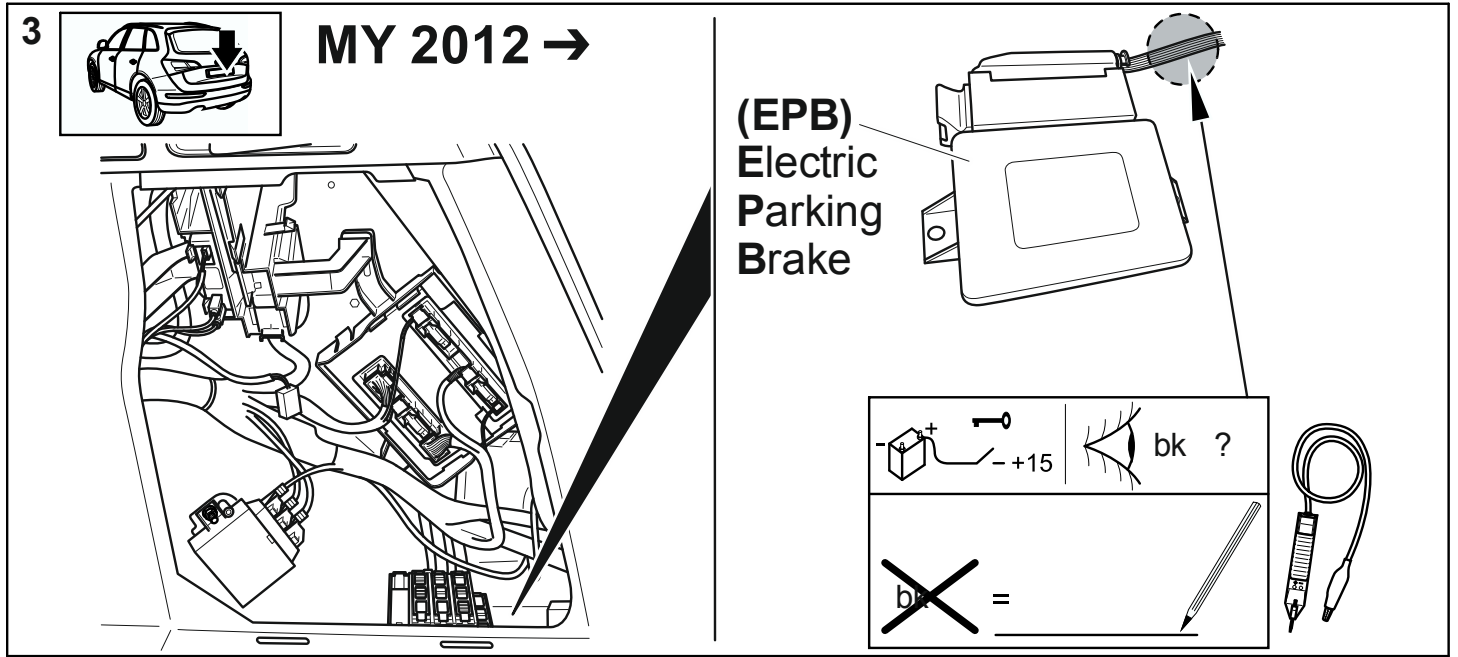
**A4 (B8) Limousine, A4 (B8) Avant, A5 Coupe, Cabrio, Sportback, Q5**



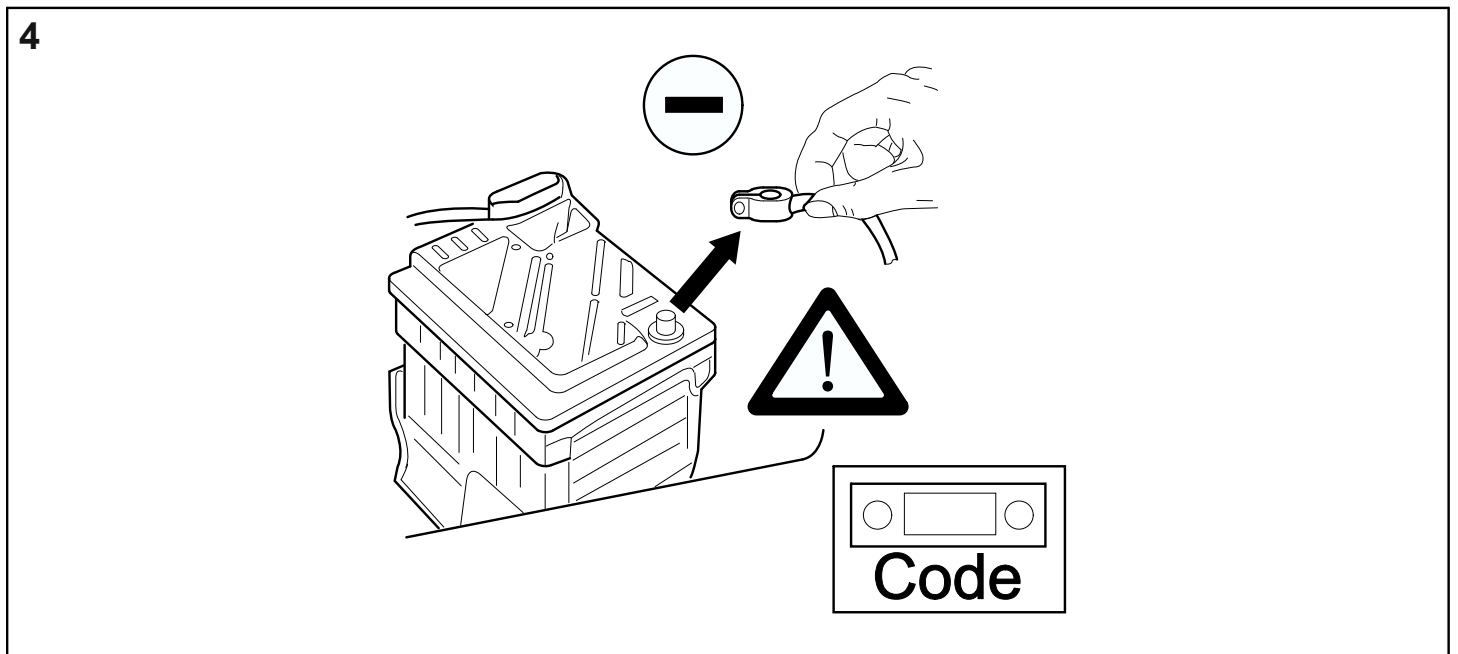
**A4 (B8) Limousine, A4 (B8) Avant, A5 Coupe, Cabrio, Sportback**



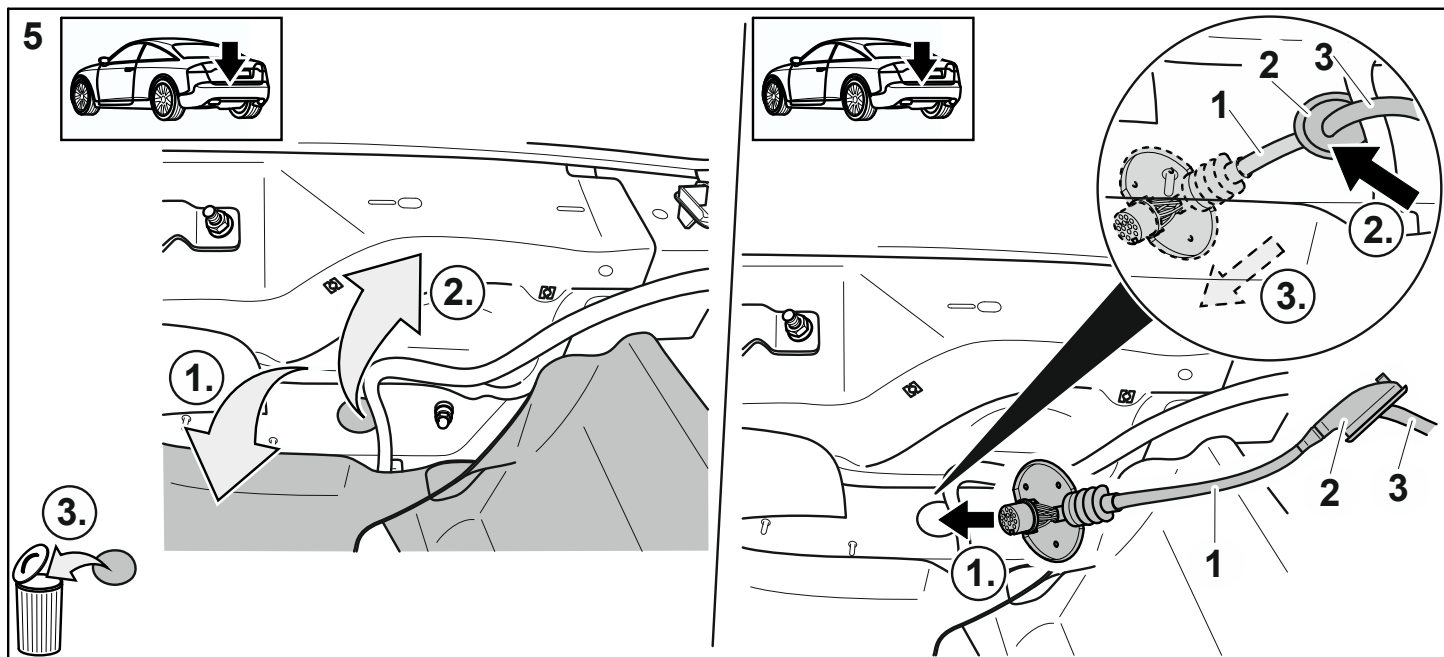
# Q5



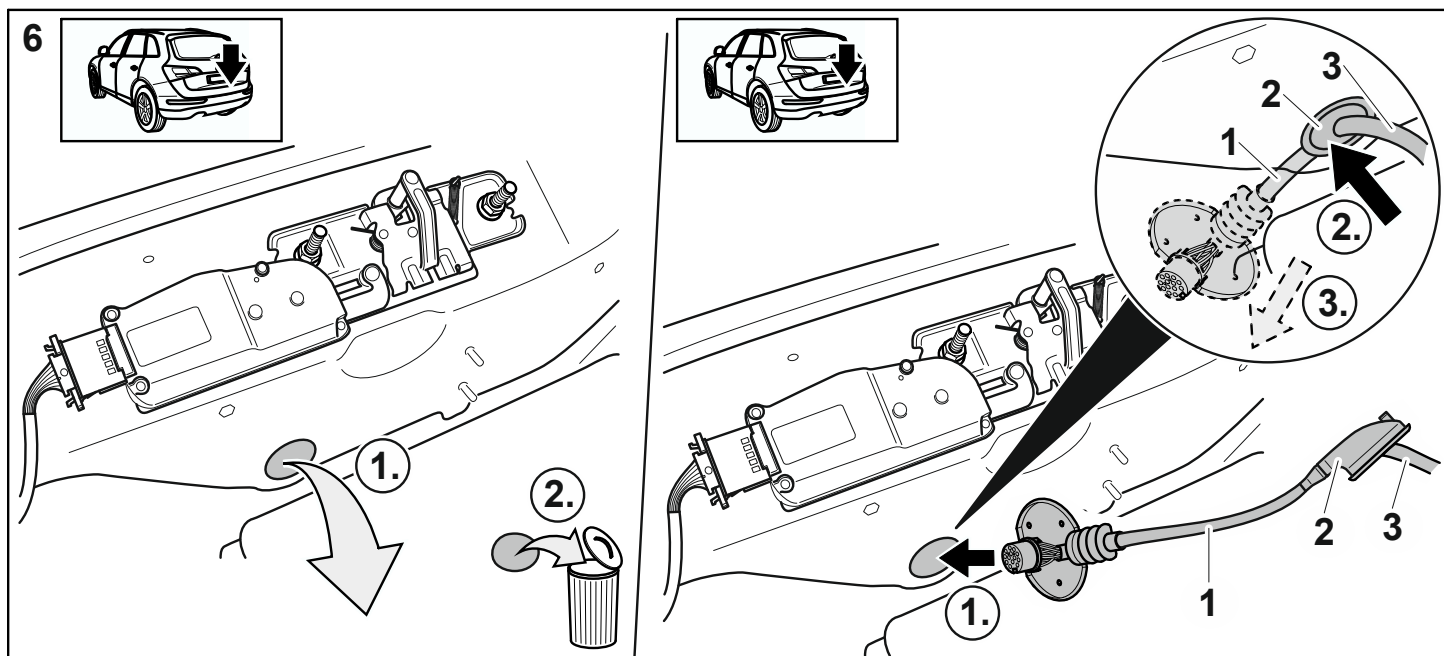
# A4 (B8) Limousine, A4 (B8) Avant, A5 Coupe, Cabrio, Sportback, Q5



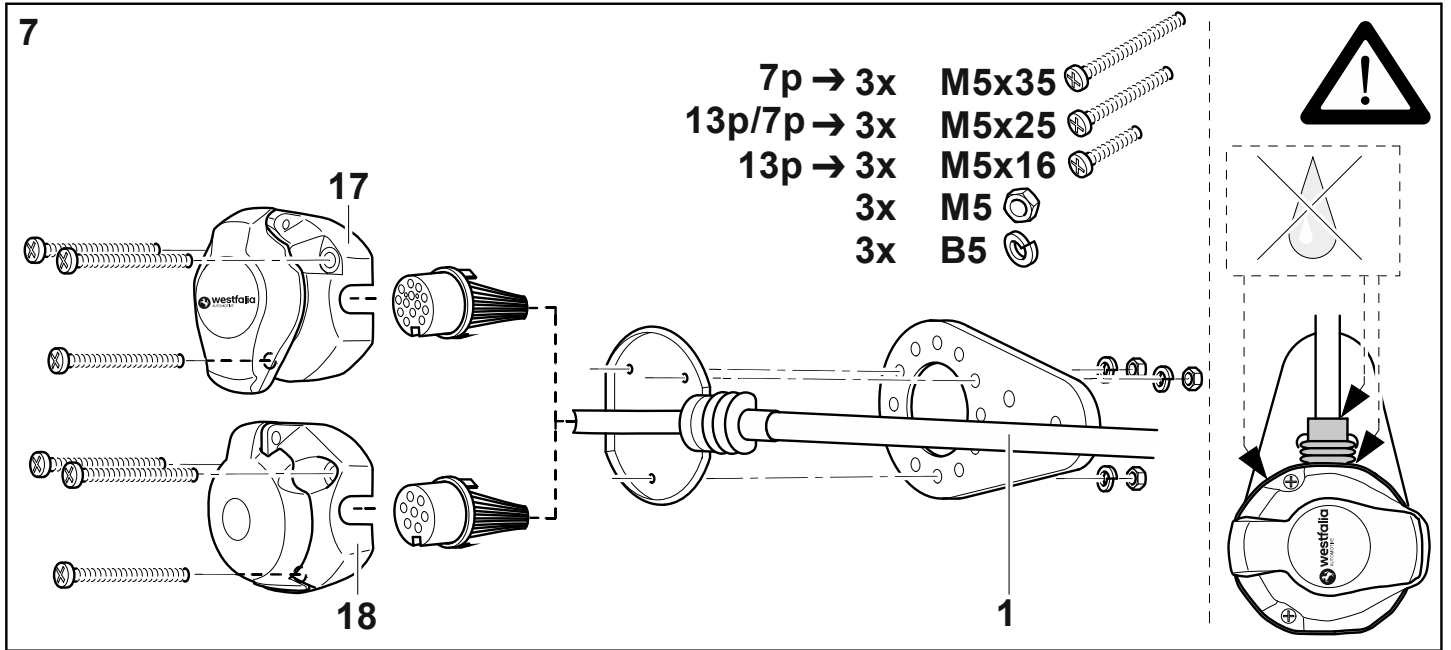
# A4 (B8) Limousine, A4 (B8) Avant, A5 Coupe, Cabrio, Sportback



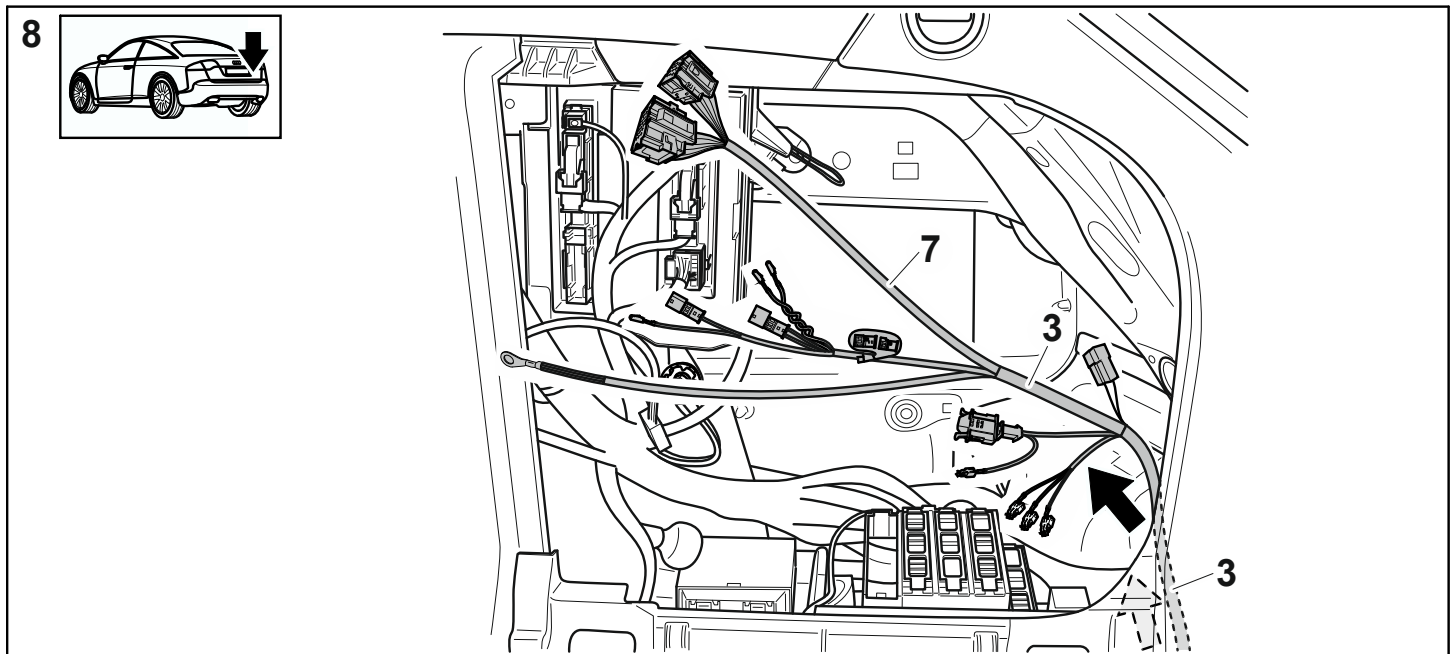
# Q5



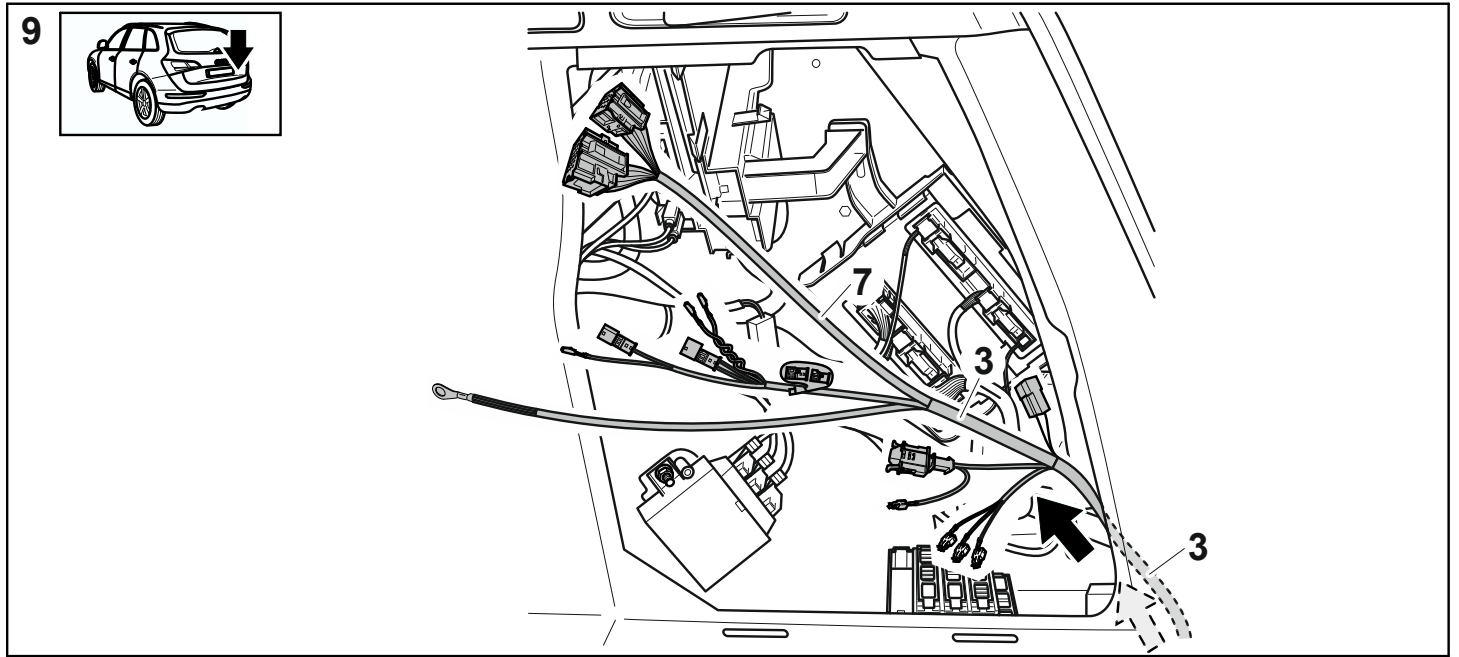
# A4 (B8) Limousine, A4 (B8) Avant, A5 Coupe, Cabrio, Sportback, Q5



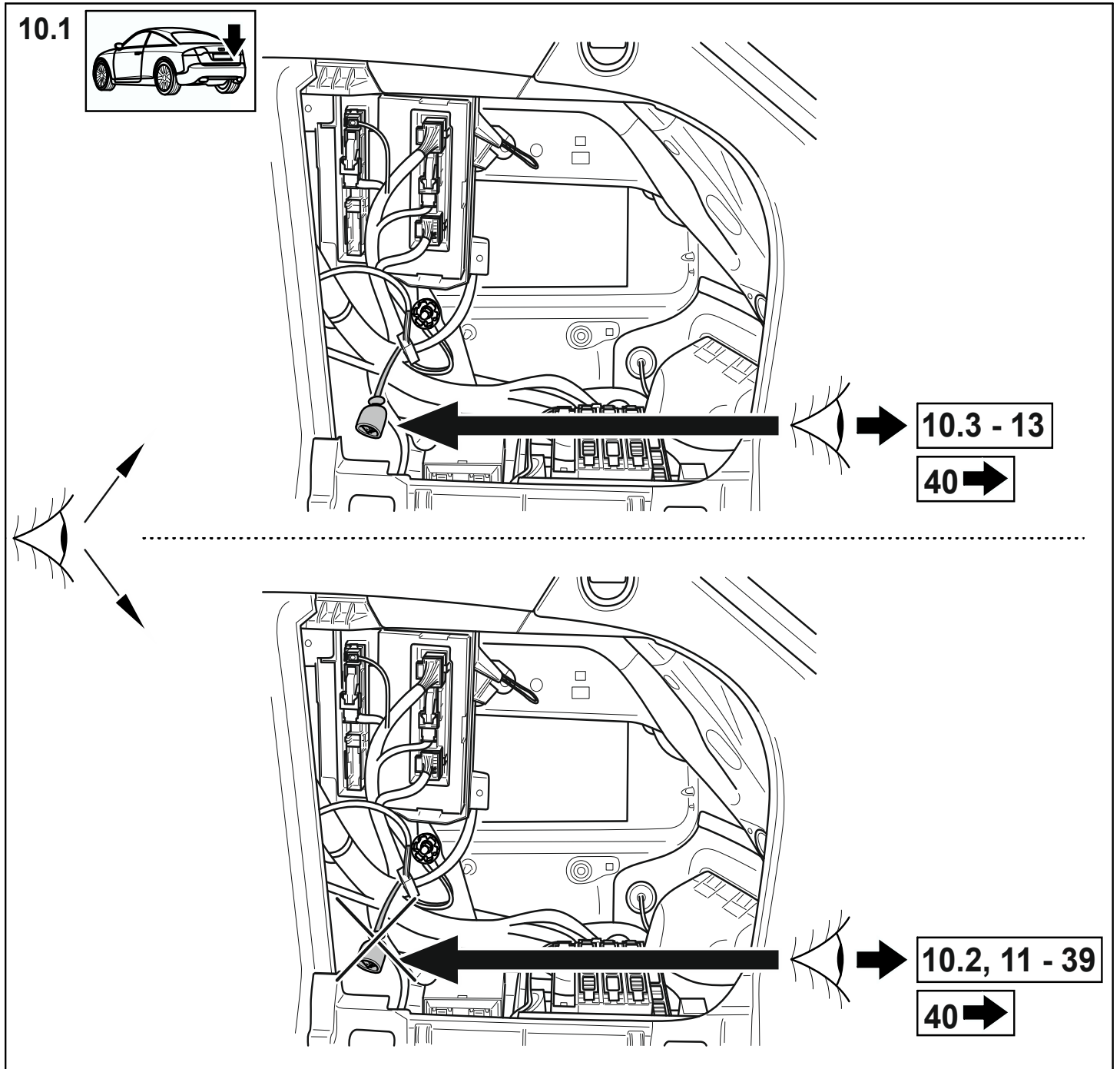
# A4 (B8) Limousine, A4 (B8) Avant, A5 Coupe, Cabrio, Sportback



# Q5

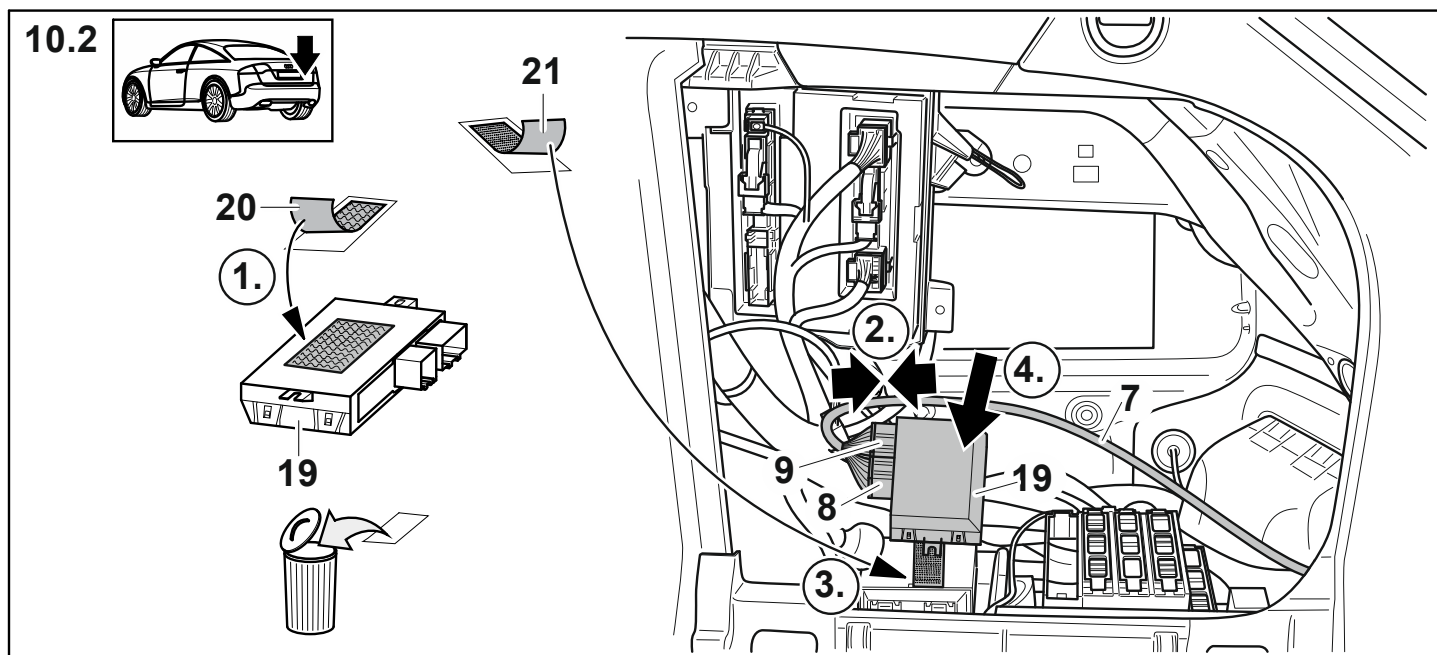


# A4 (B8) Limousine, A4 (B8) Avant, A5 Coupe, Cabrio, Sportback

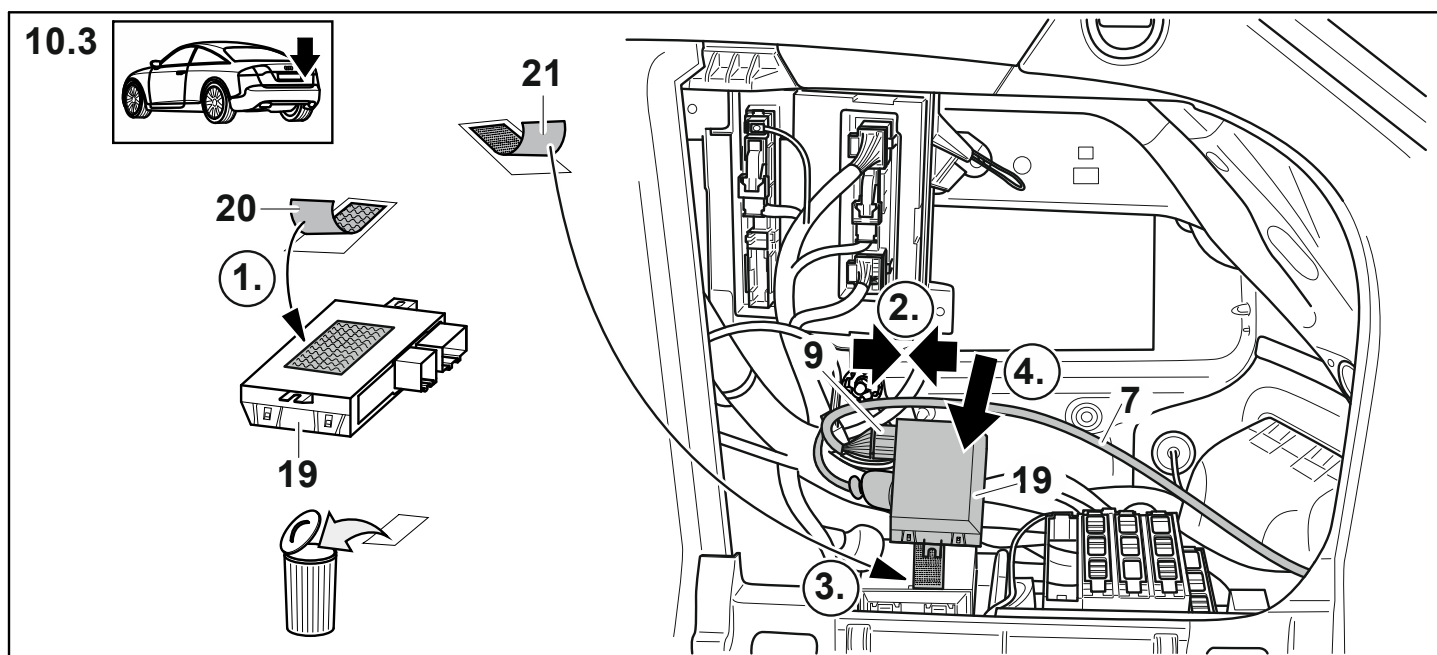




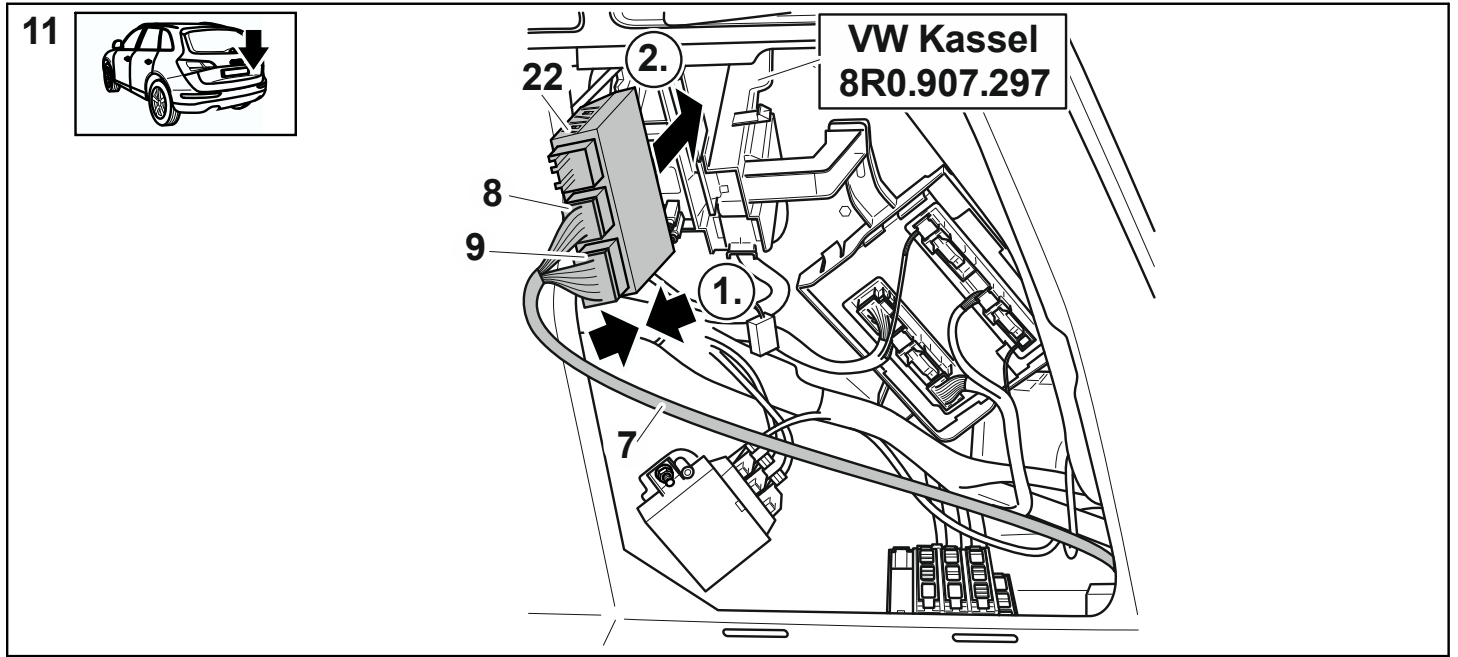
## A4 (B8) Limousine, A4 (B8) Avant, A5 Coupe, Cabrio, Sportback



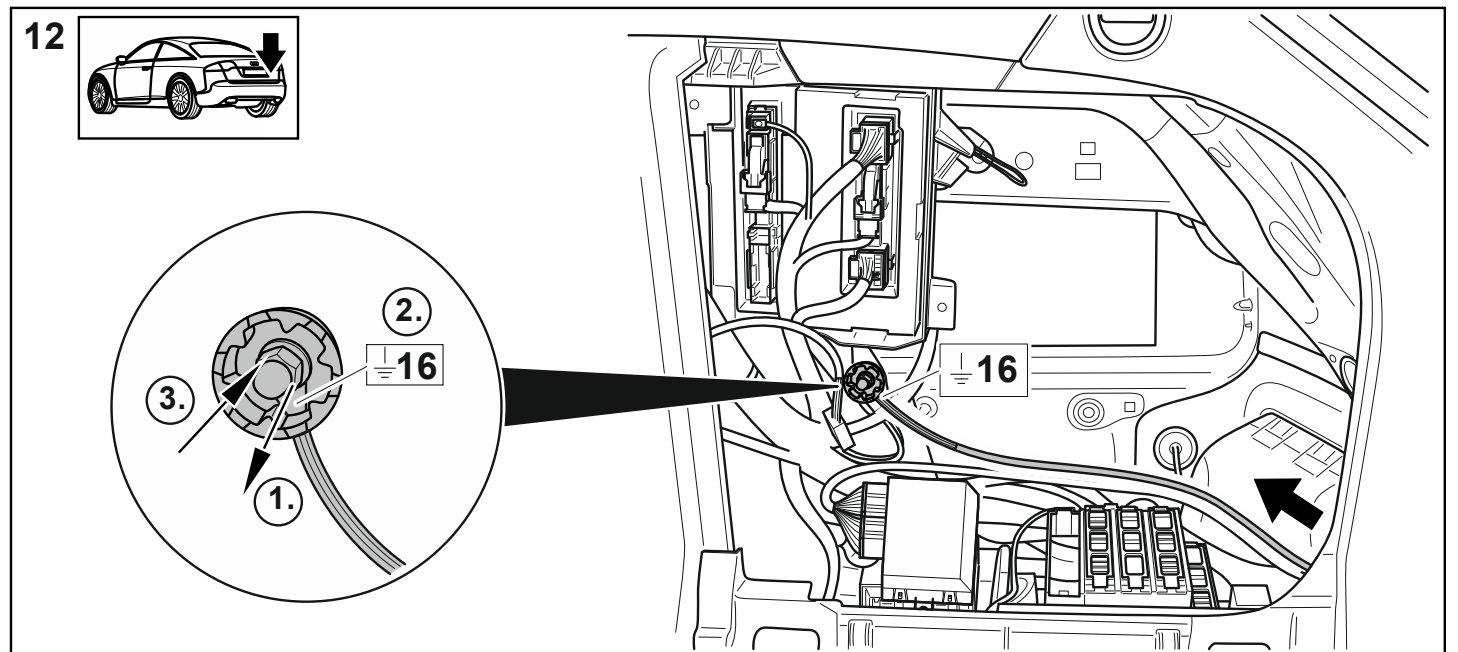
## A4 (B8) Limousine, A4 (B8) Avant, A5 Coupe, Cabrio, Sportback



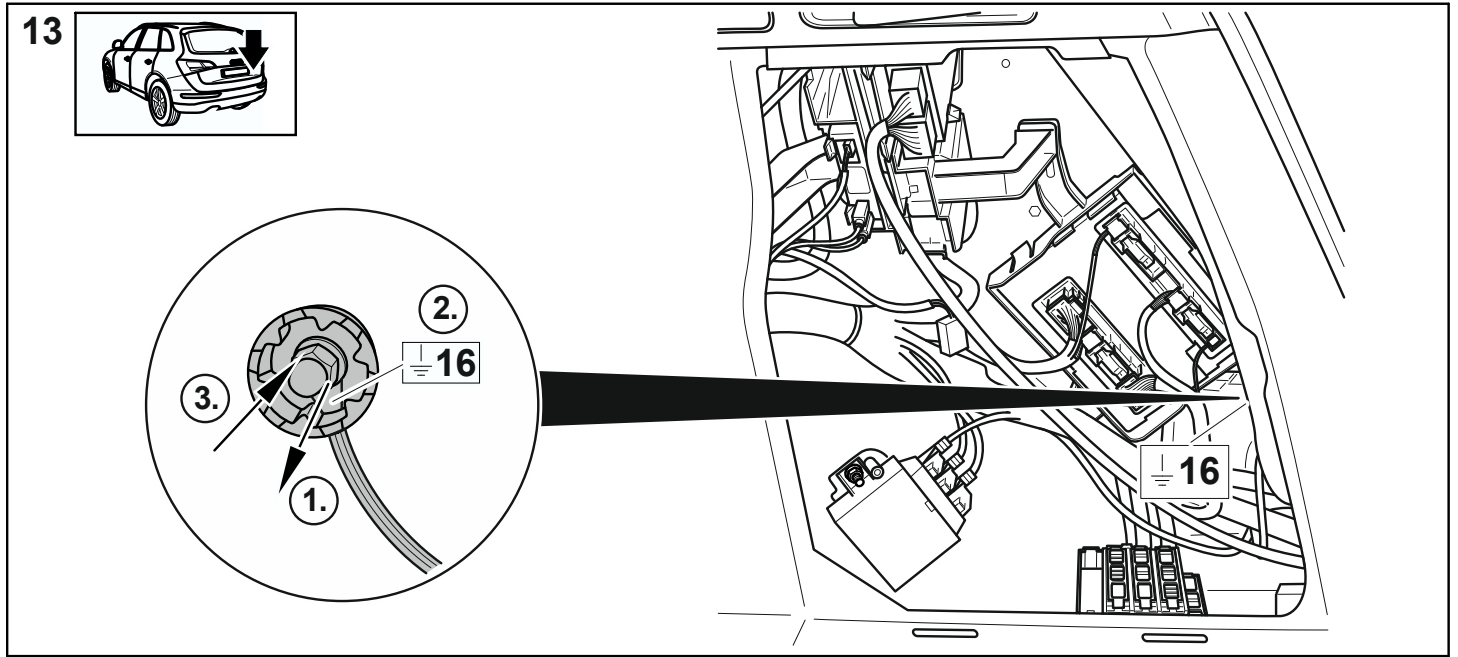
# Q5



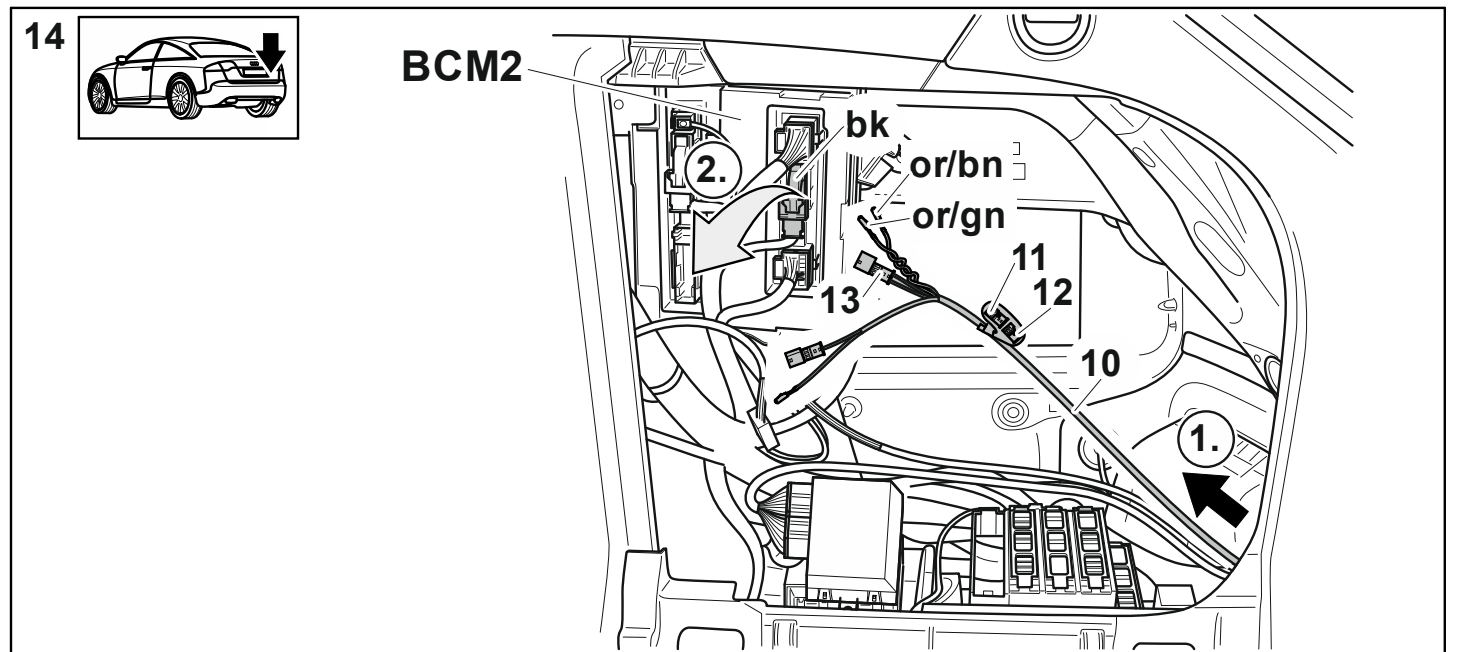
## A4 (B8) Limousine, A4 (B8) Avant, A5 Coupe, Cabrio, Sportback



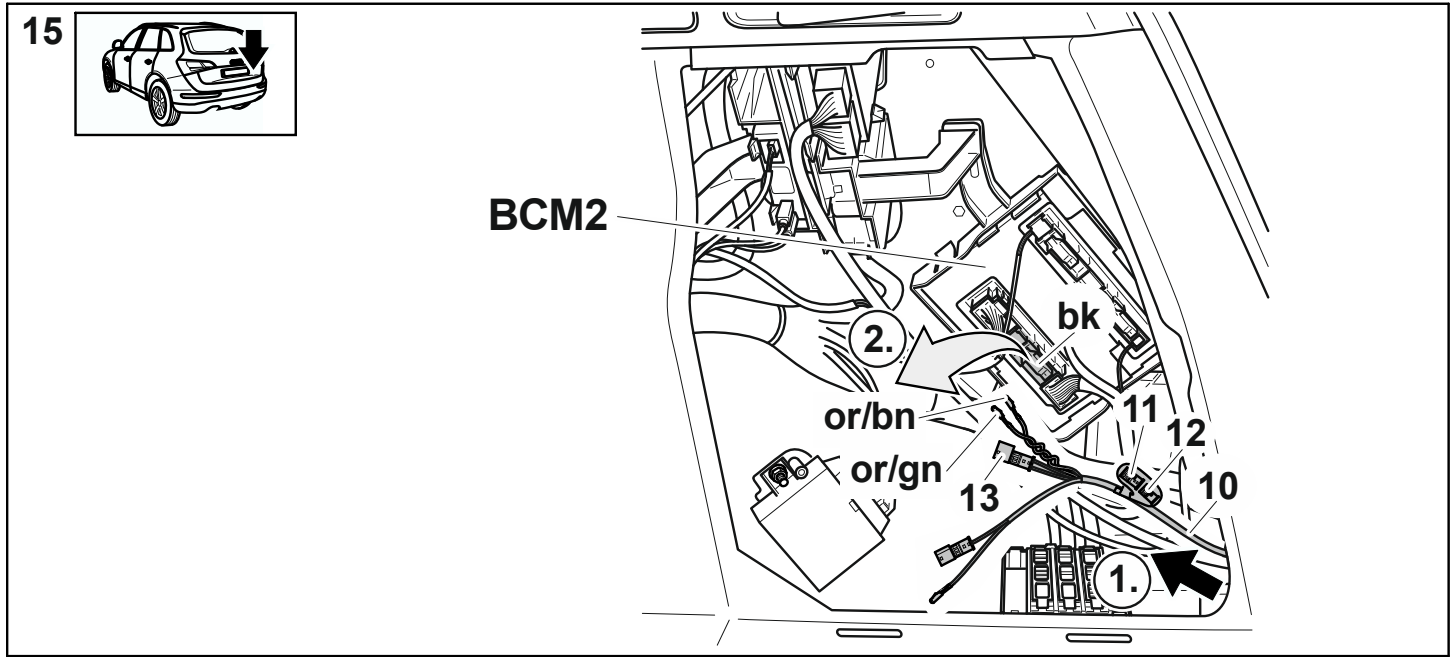
# Q5



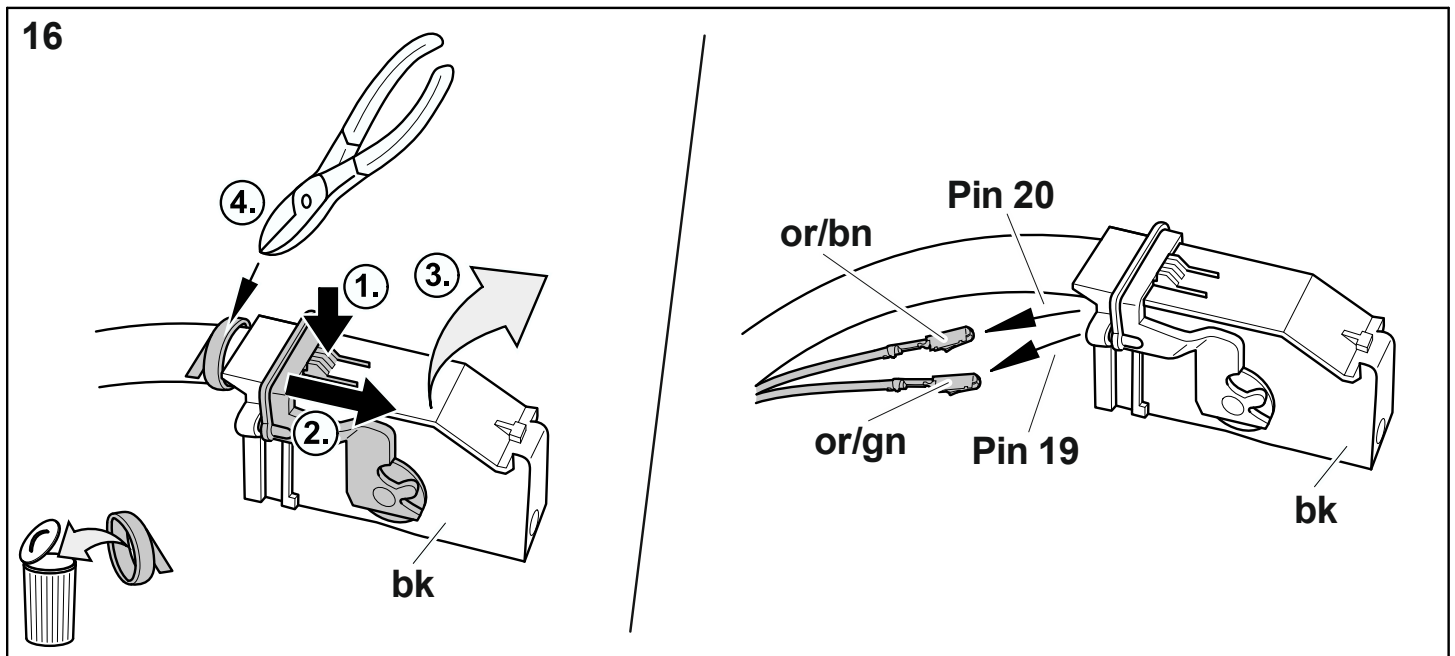
## A4 (B8) Limousine, A4 (B8) Avant, A5 Coupe, Cabrio, Sportback



# Q5

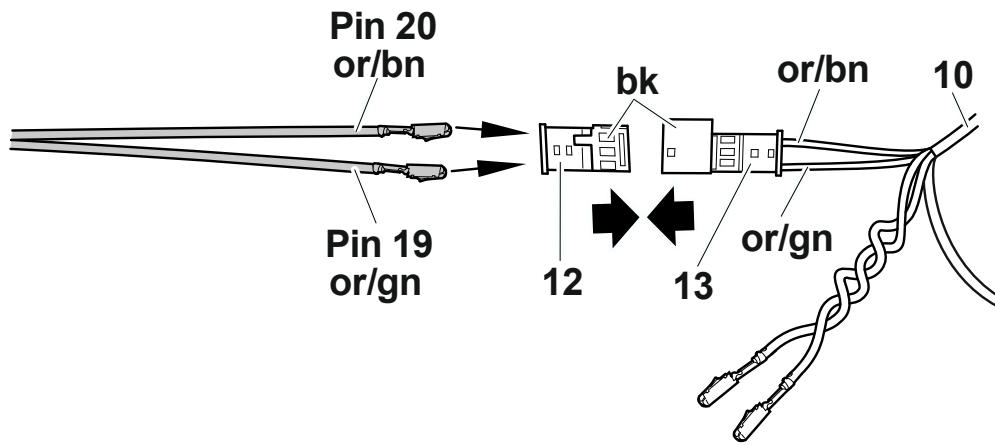


## A4 (B8) Limousine, A4 (B8) Avant, A5 Coupe, Cabrio, Sportback, Q5



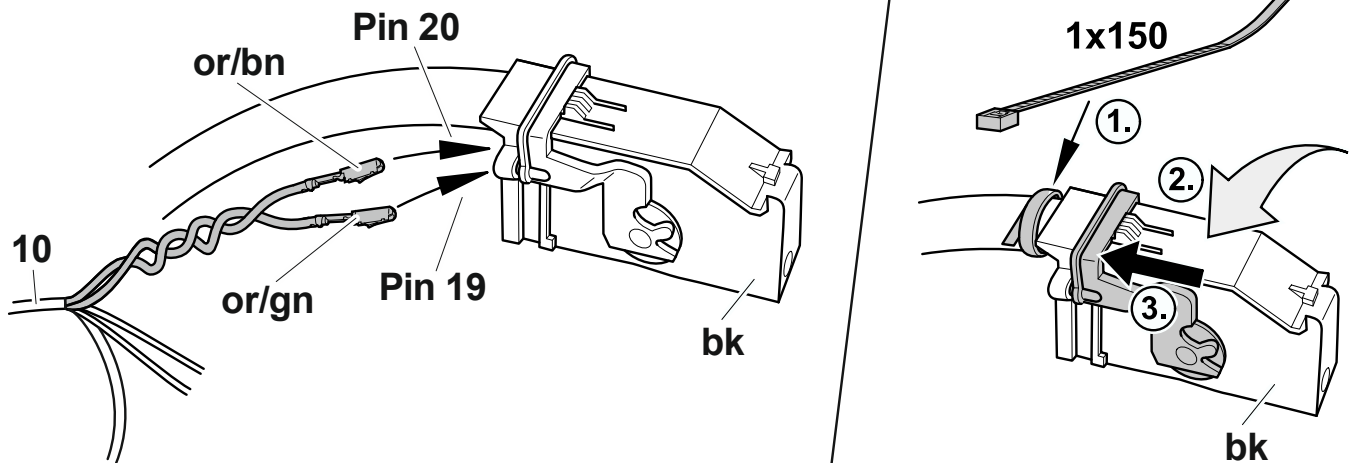
**A4 (B8) Limousine, A4 (B8) Avant, A5 Coupe, Cabrio, Sportback, Q5**

17

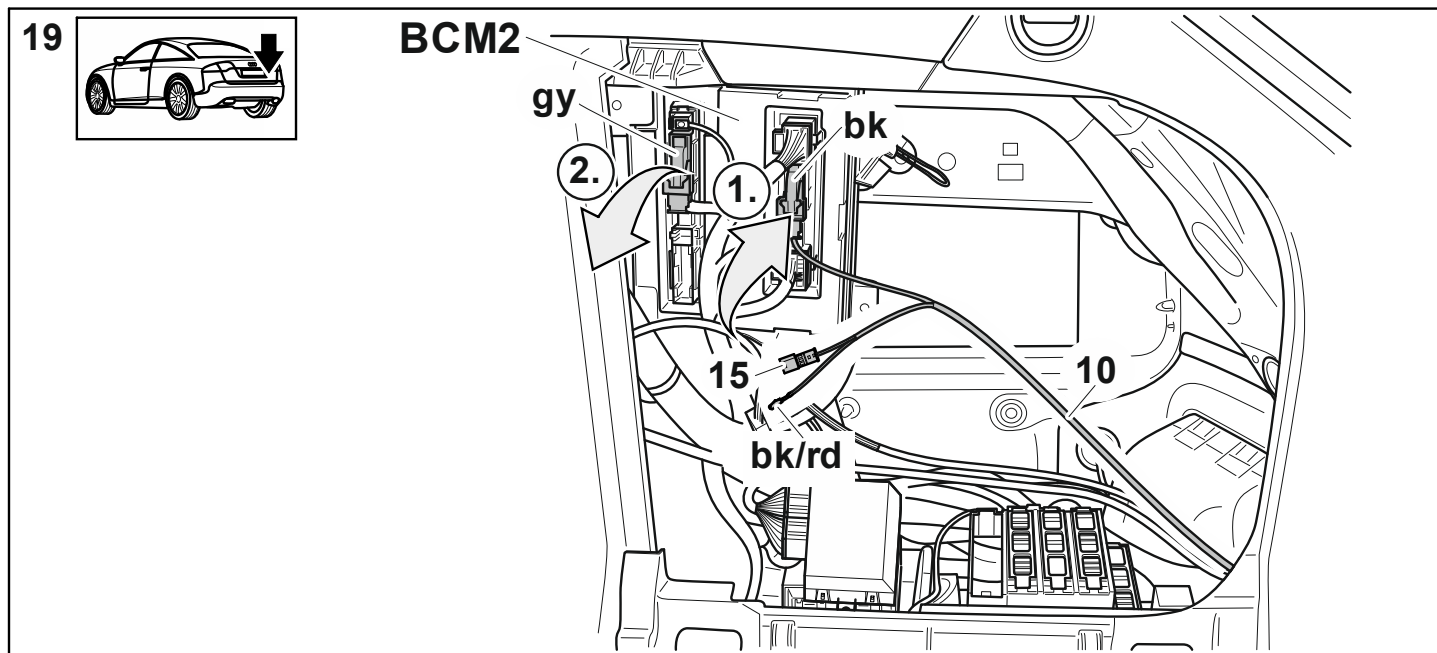


**A4 (B8) Limousine, A4 (B8) Avant, A5 Coupe, Cabrio, Sportback, Q5**

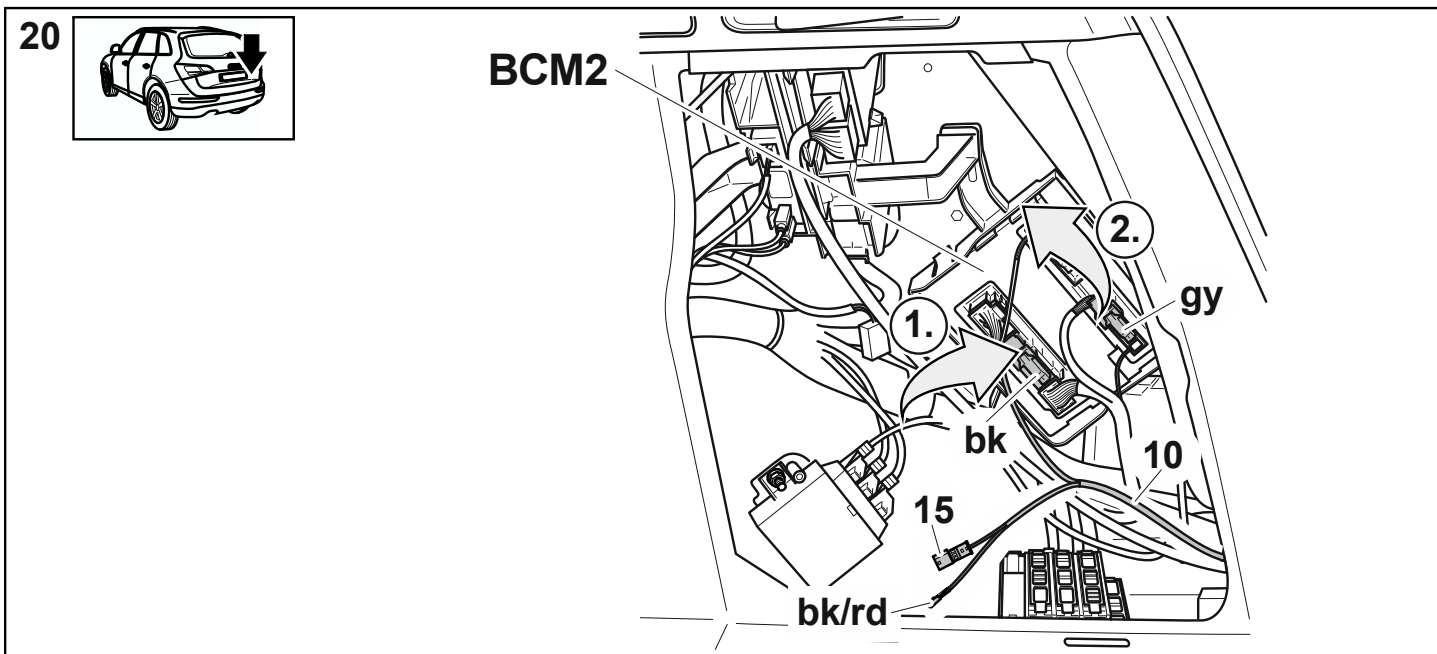
18



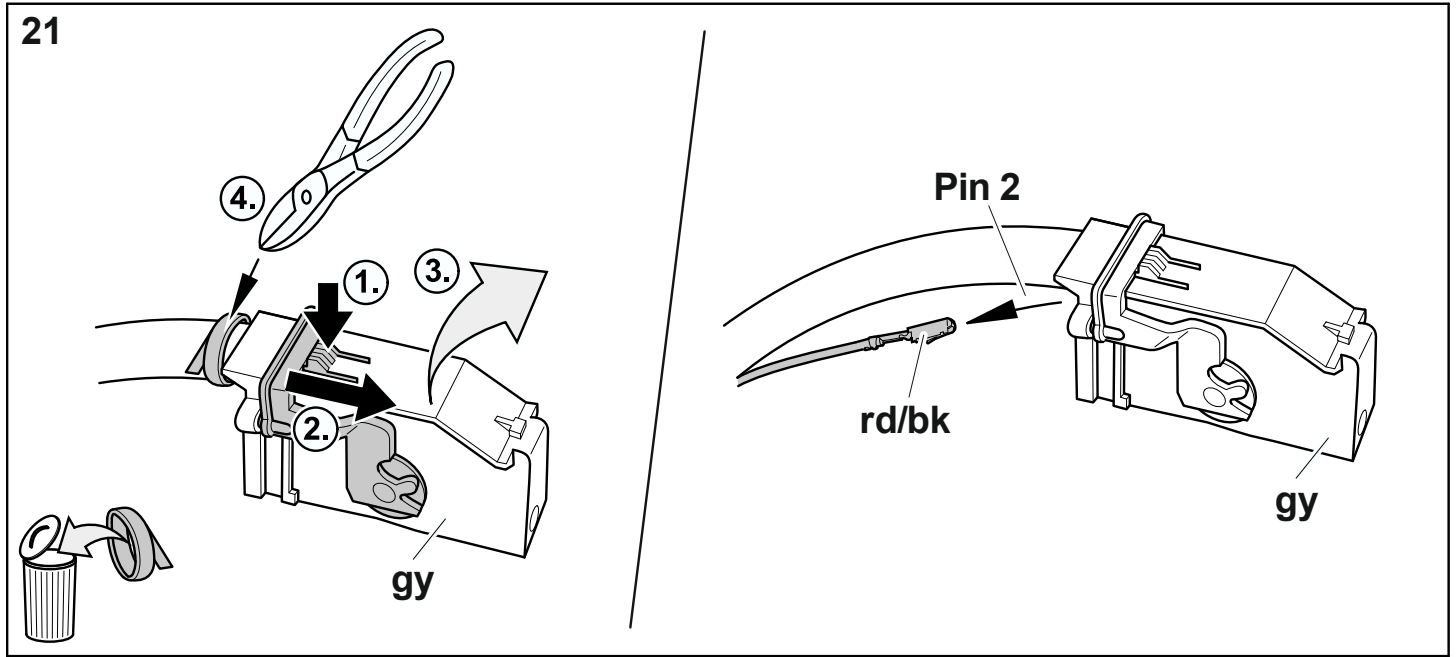
# A4 (B8) Limousine, A4 (B8) Avant, A5 Coupe, Cabrio, Sportback



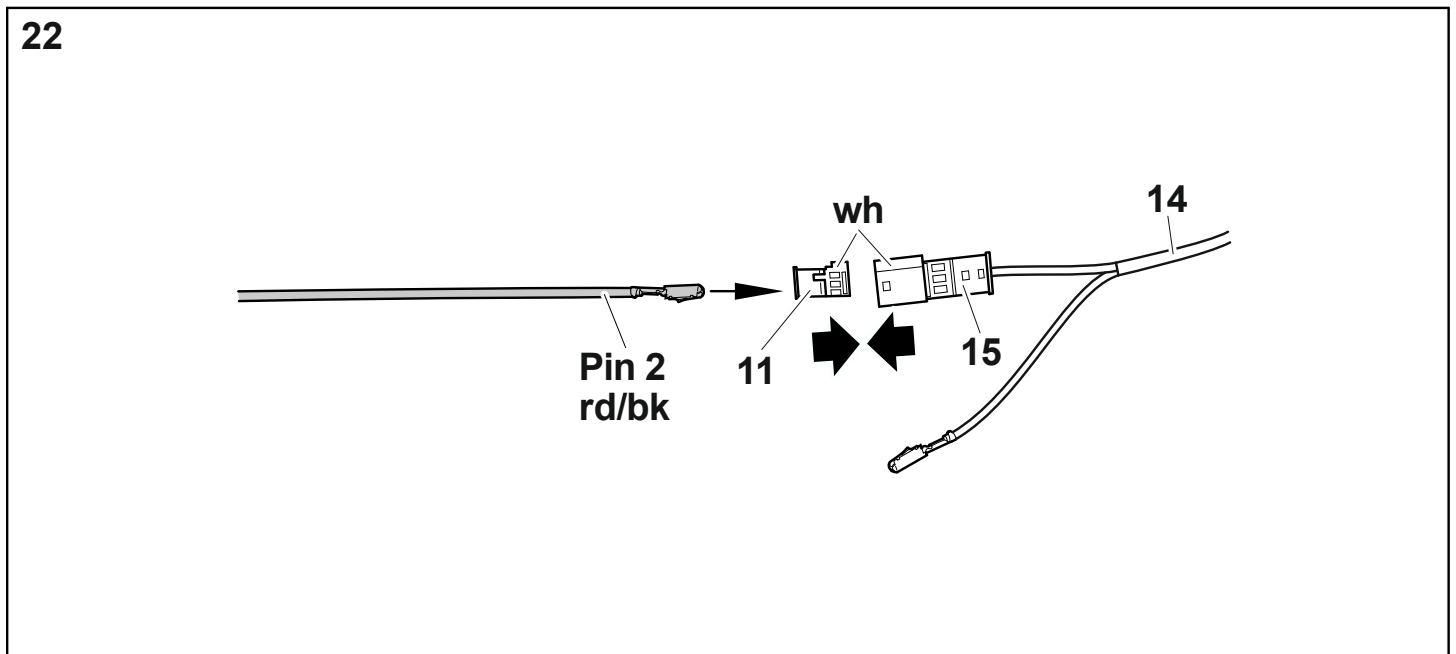
## Q5



**A4 (B8) Limousine, A4 (B8) Avant, A5 Coupe, Cabrio, Sportback, Q5**

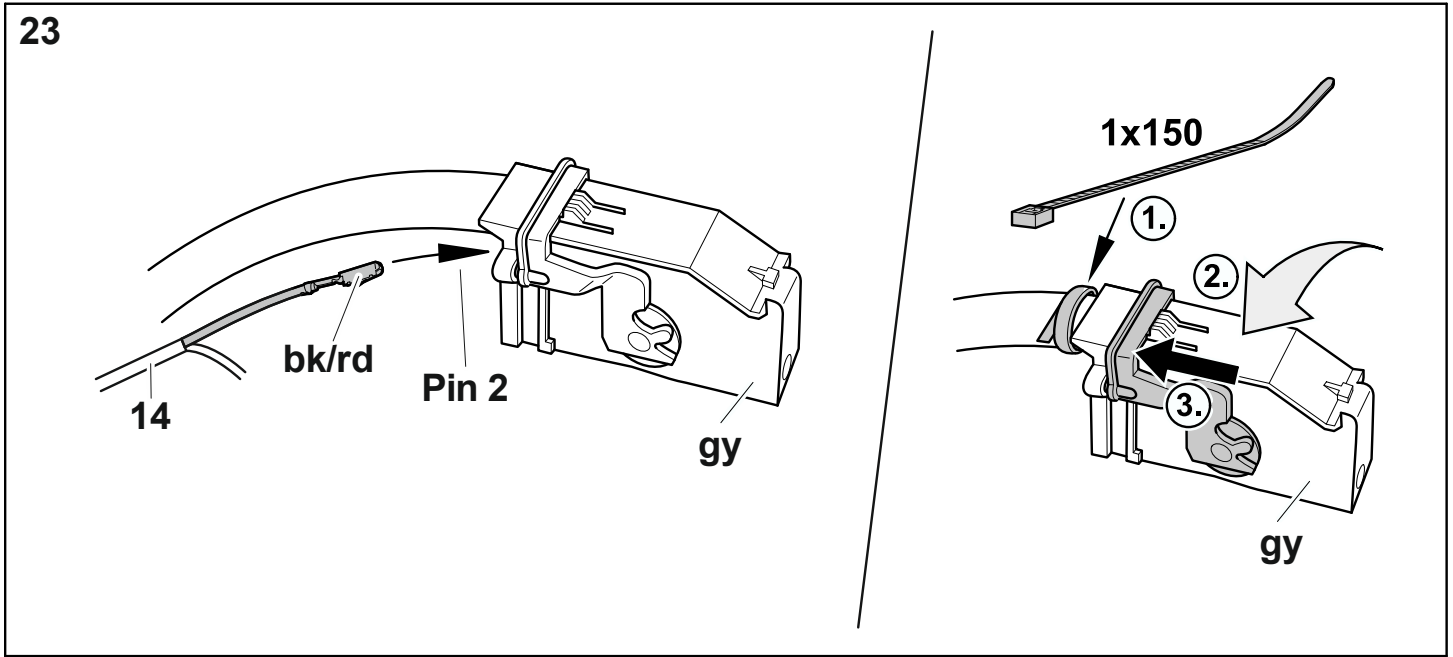


**A4 (B8) Limousine, A4 (B8) Avant, A5 Coupe, Cabrio, Sportback, Q5**

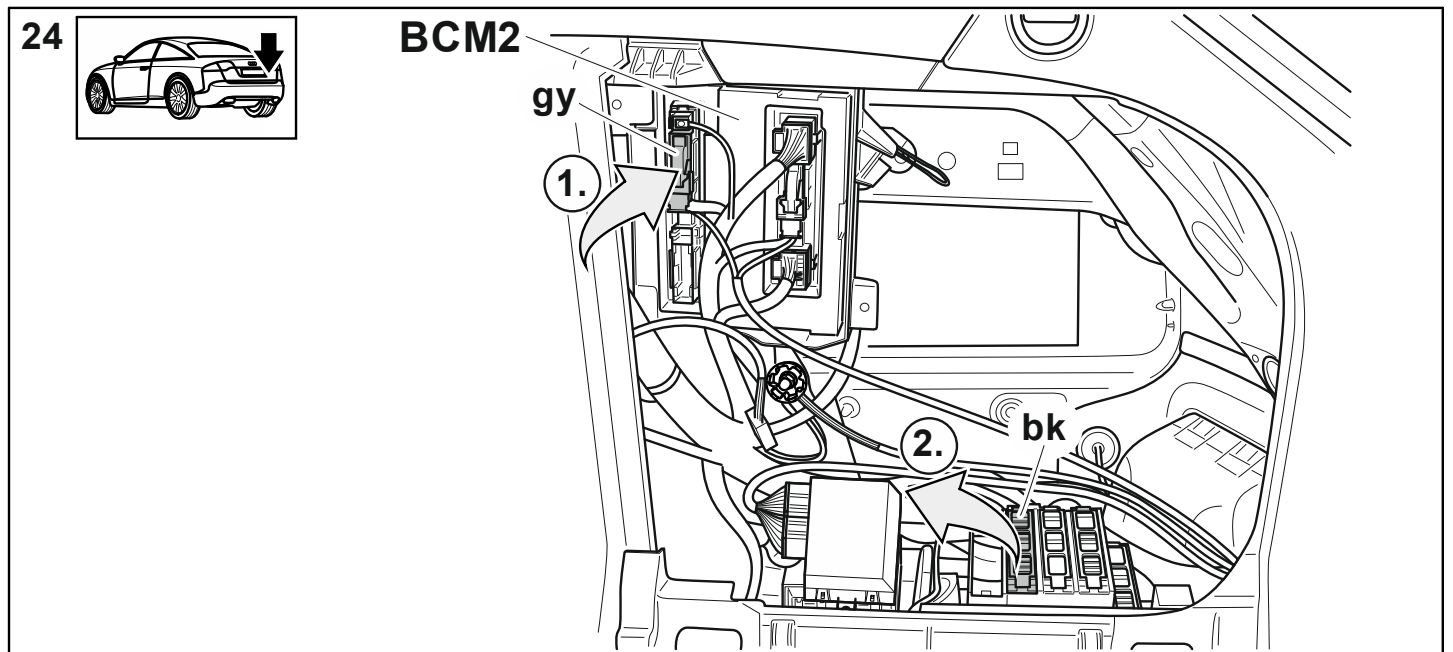




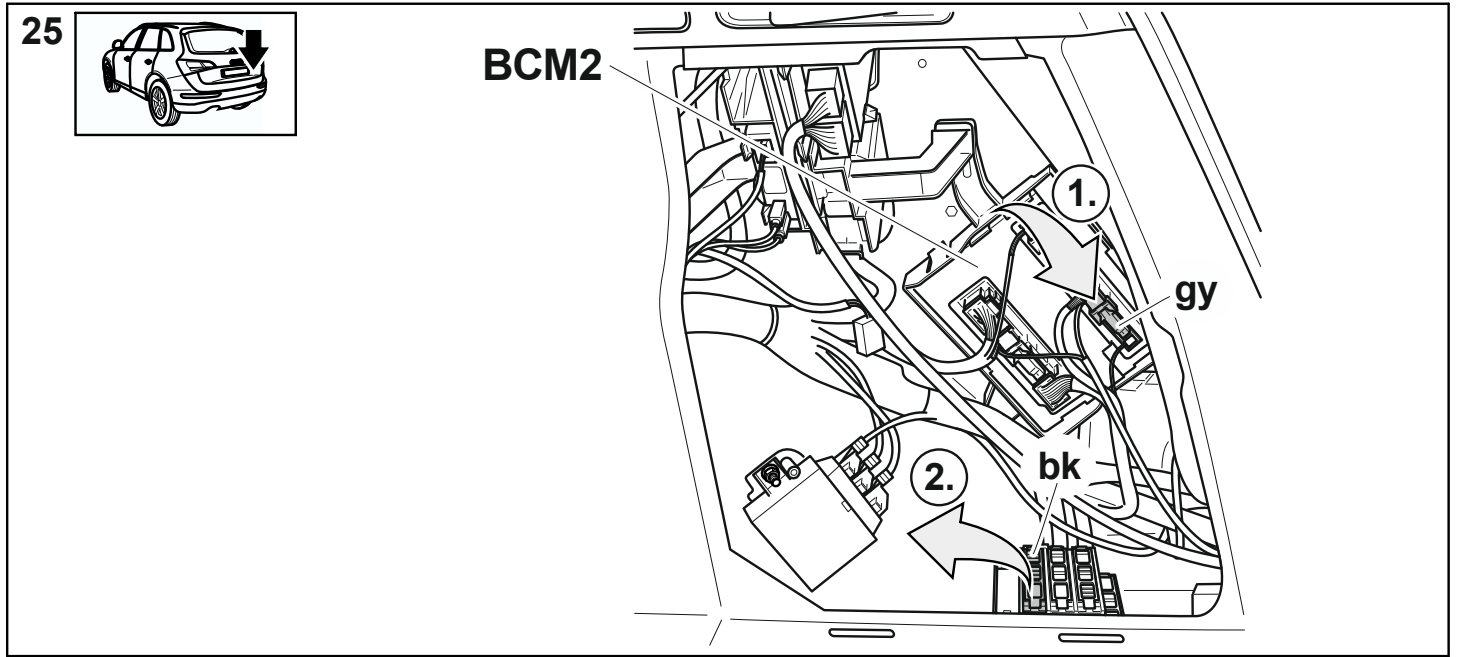
# A4 (B8) Limousine, A4 (B8) Avant, A5 Coupe, Cabrio, Sportback, Q5



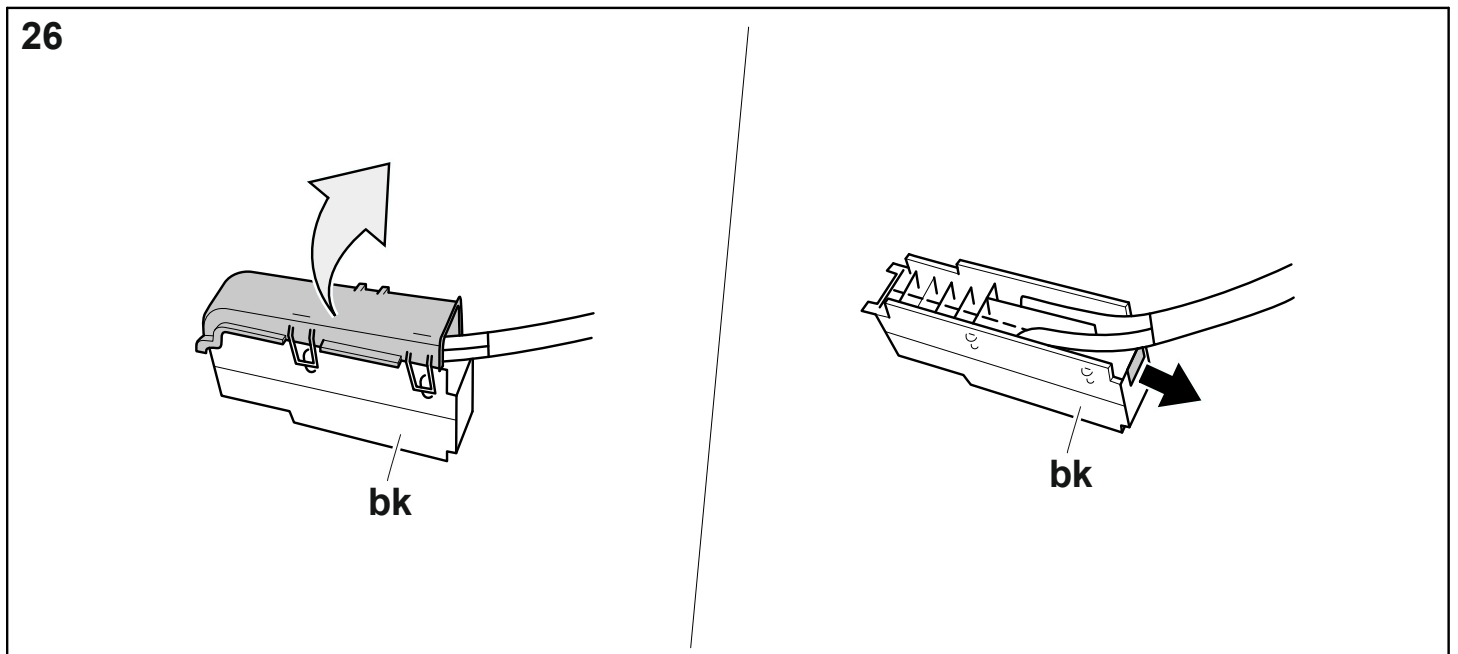
# A4 (B8) Limousine, A4 (B8) Avant, A5 Coupe, Cabrio, Sportback



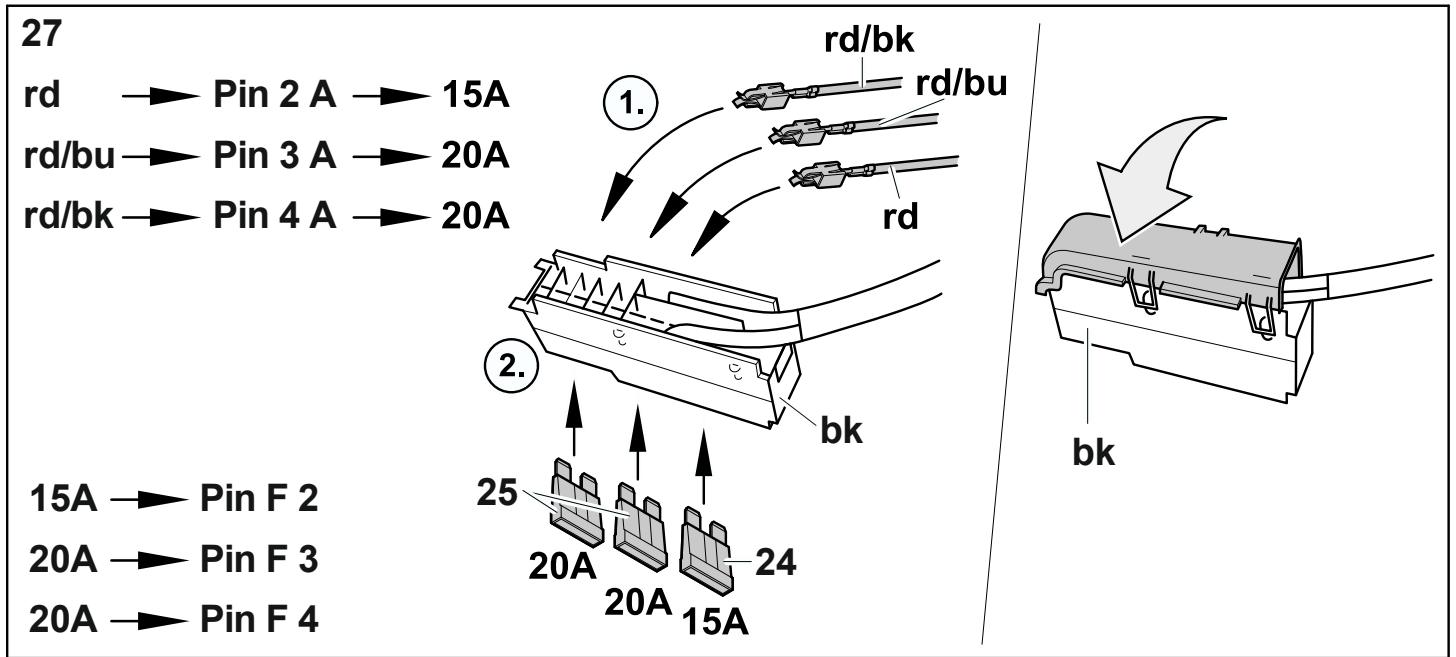
# Q5



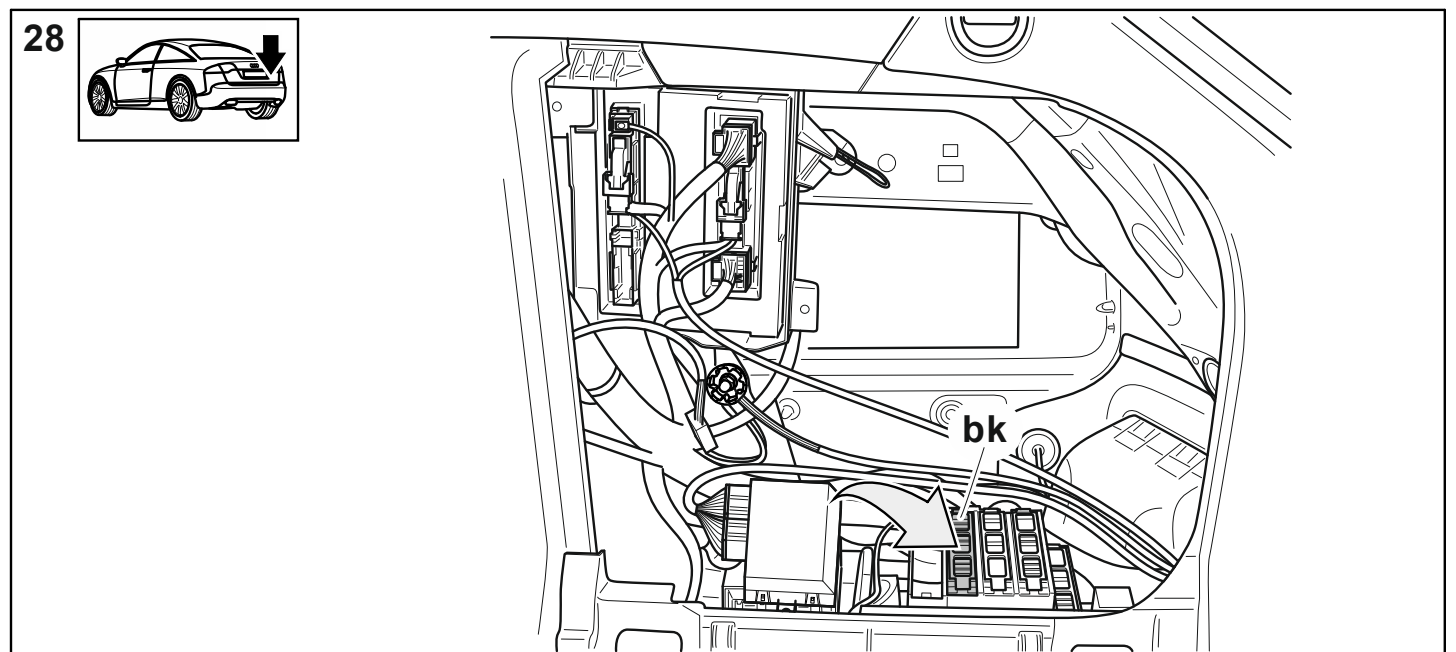
## A4 (B8) Limousine, A4 (B8) Avant, A5 Coupe, Cabrio, Sportback, Q5



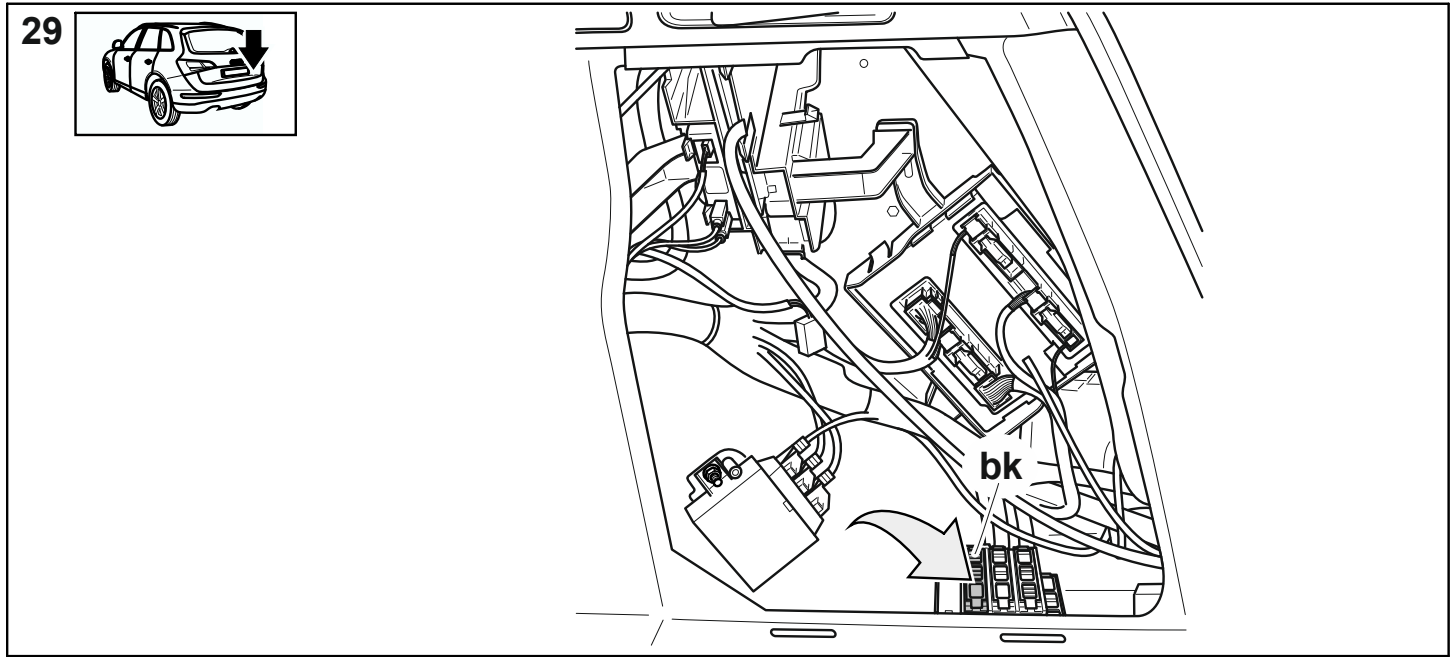
# A4 (B8) Limousine, A4 (B8) Avant, A5 Coupe, Cabrio, Sportback, Q5



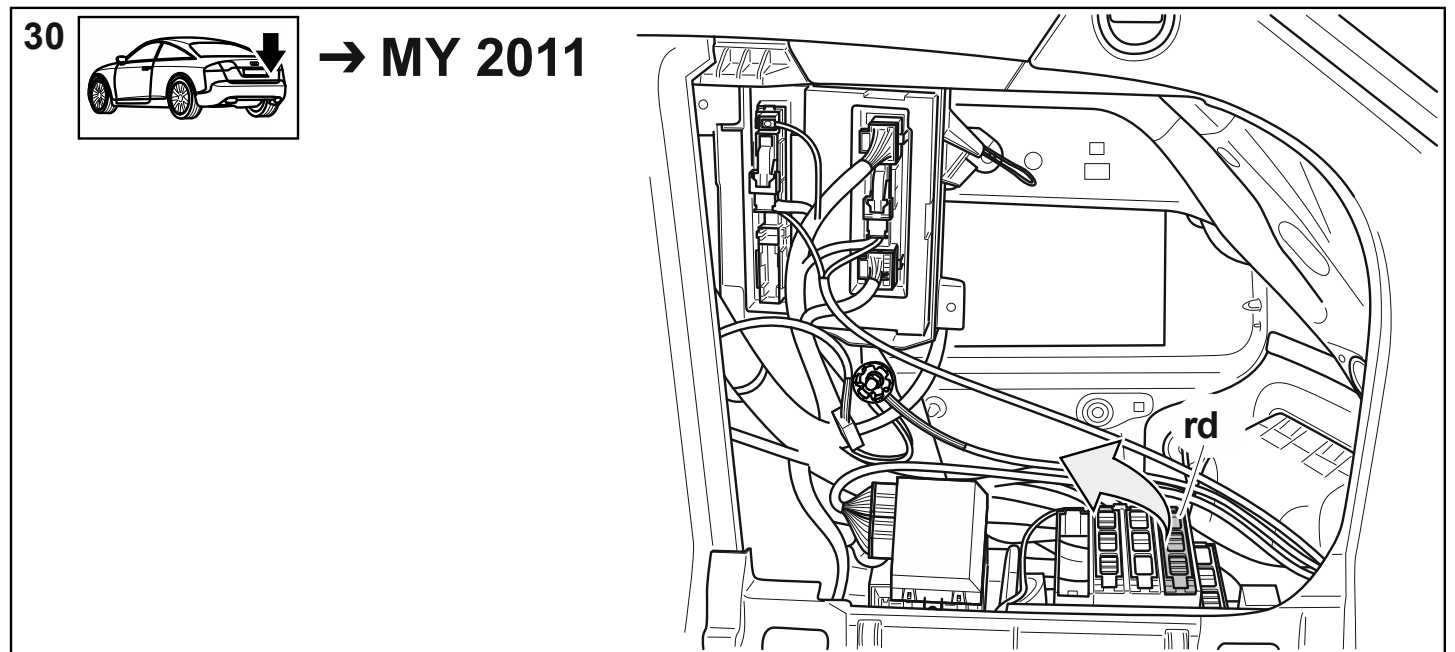
# A4 (B8) Limousine, A4 (B8) Avant, A5 Coupe, Cabrio, Sportback



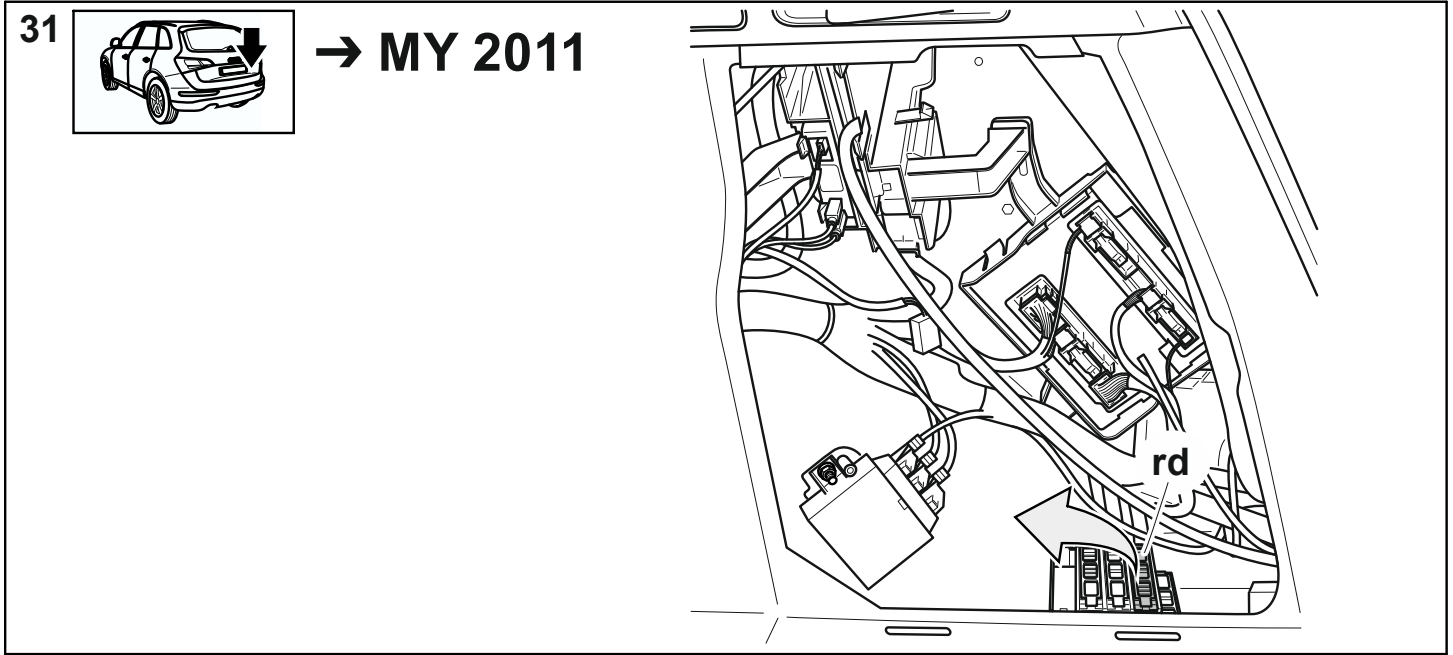
# Q5



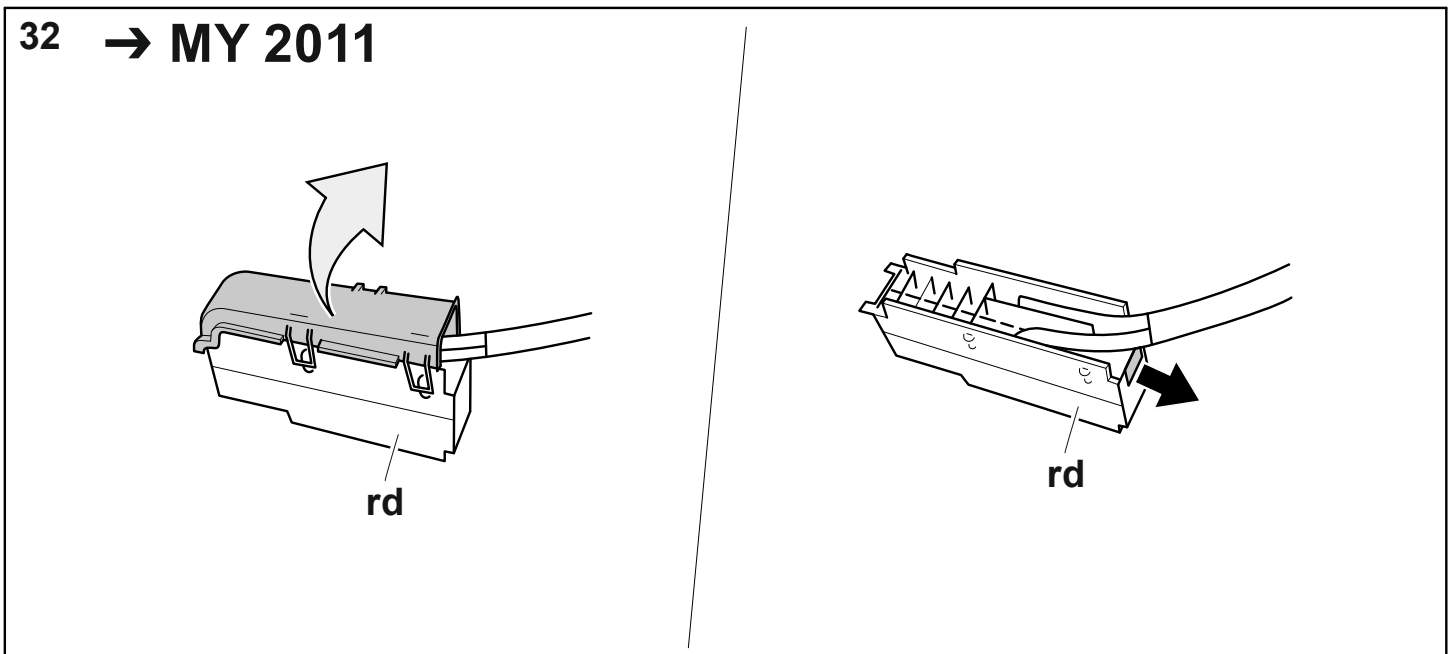
## A4 (B8) Limousine, A4 (B8) Avant, A5 Coupe, Cabrio, Sportback



# Q5

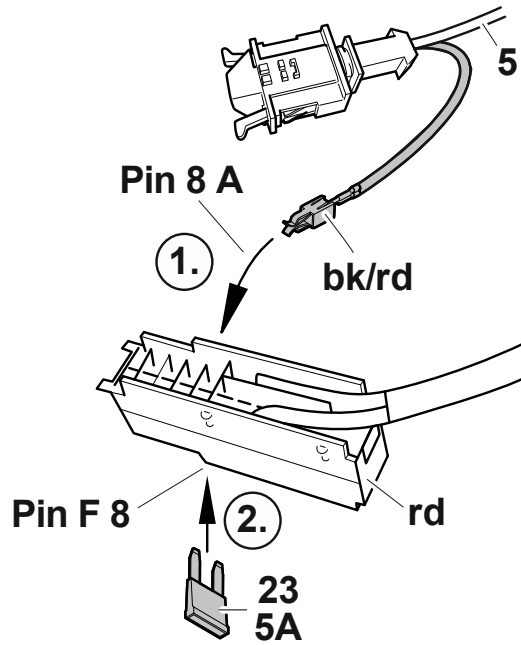


## A4 (B8) Limousine, A4 (B8) Avant, A5 Coupe, Cabrio, Sportback, Q5



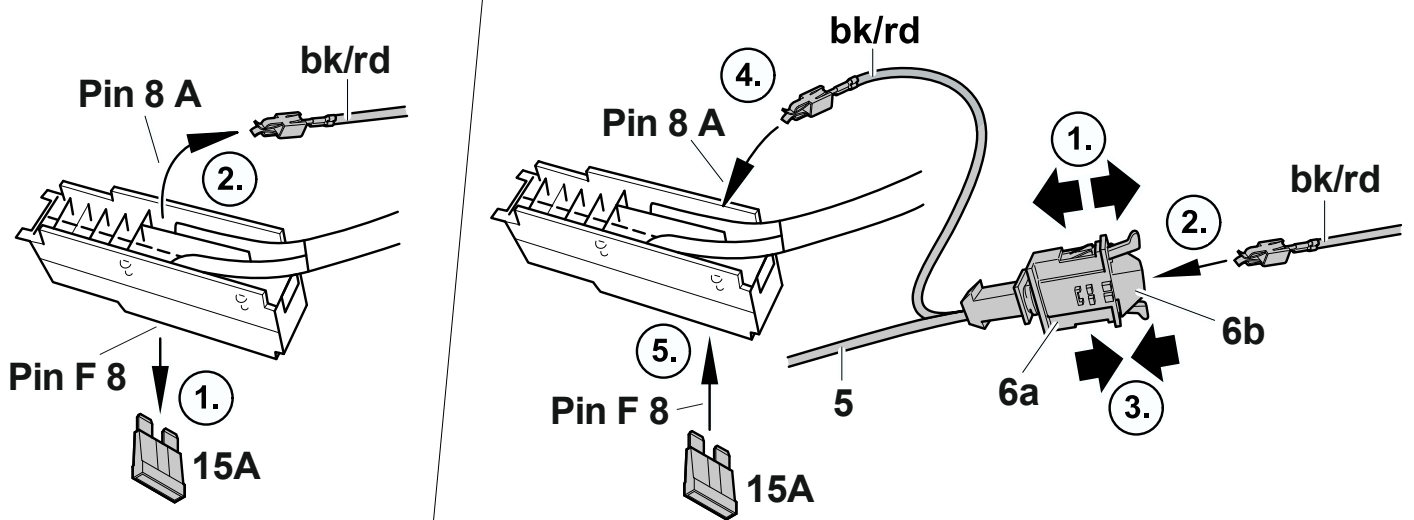
## A4 (B8) Limousine, A5 Coupe, Cabrio, Sportback

33 → MY 2011



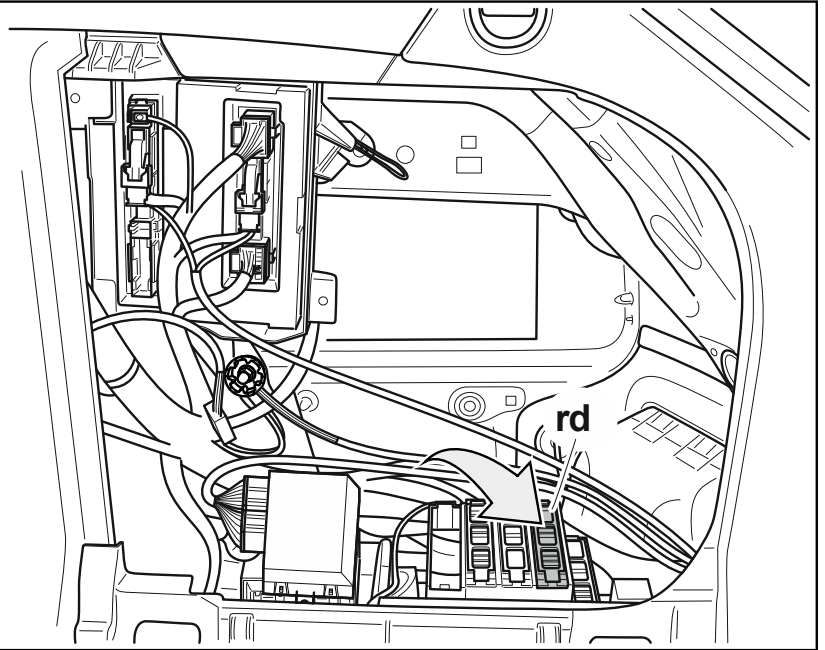
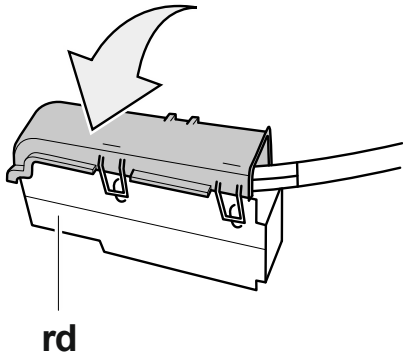
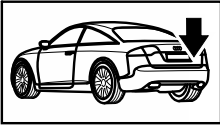
## A4 (B8) Avant, Q5

34 → MY 2011



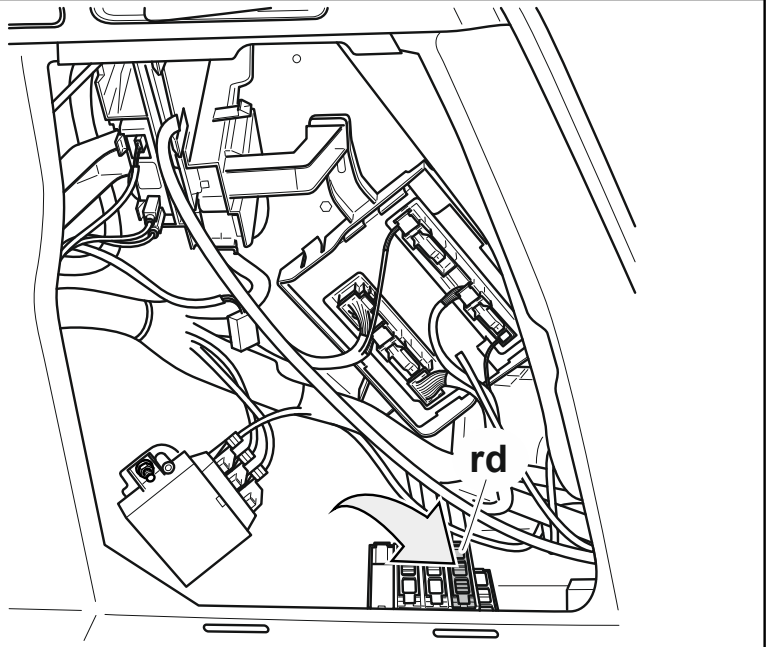
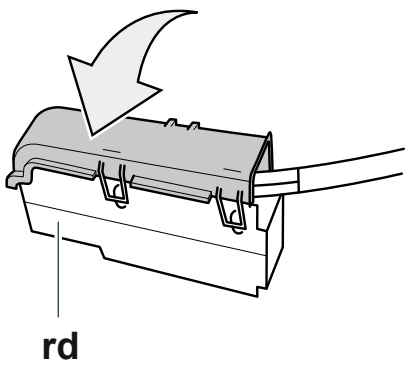
# A4 (B8) Limousine, A4 (B8) Avant, A5 Coupe, Cabrio, Sportback

35 → MY 2011

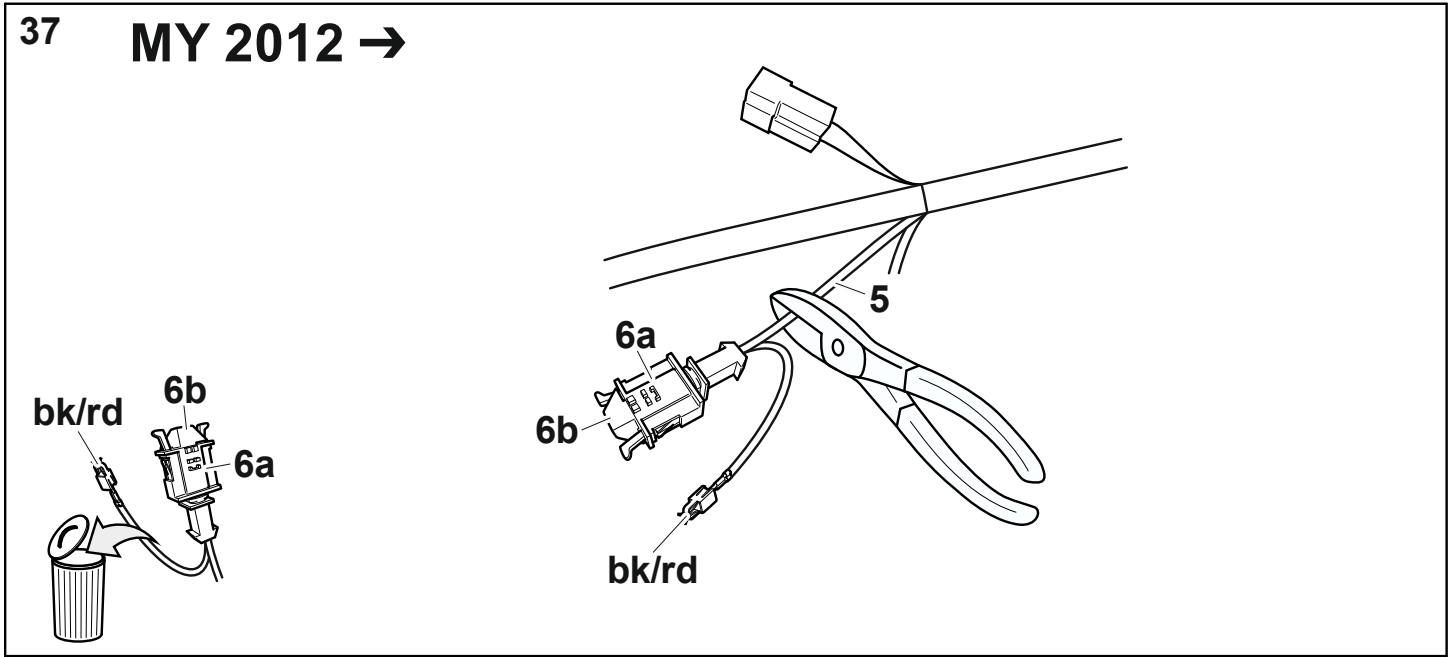


Q5

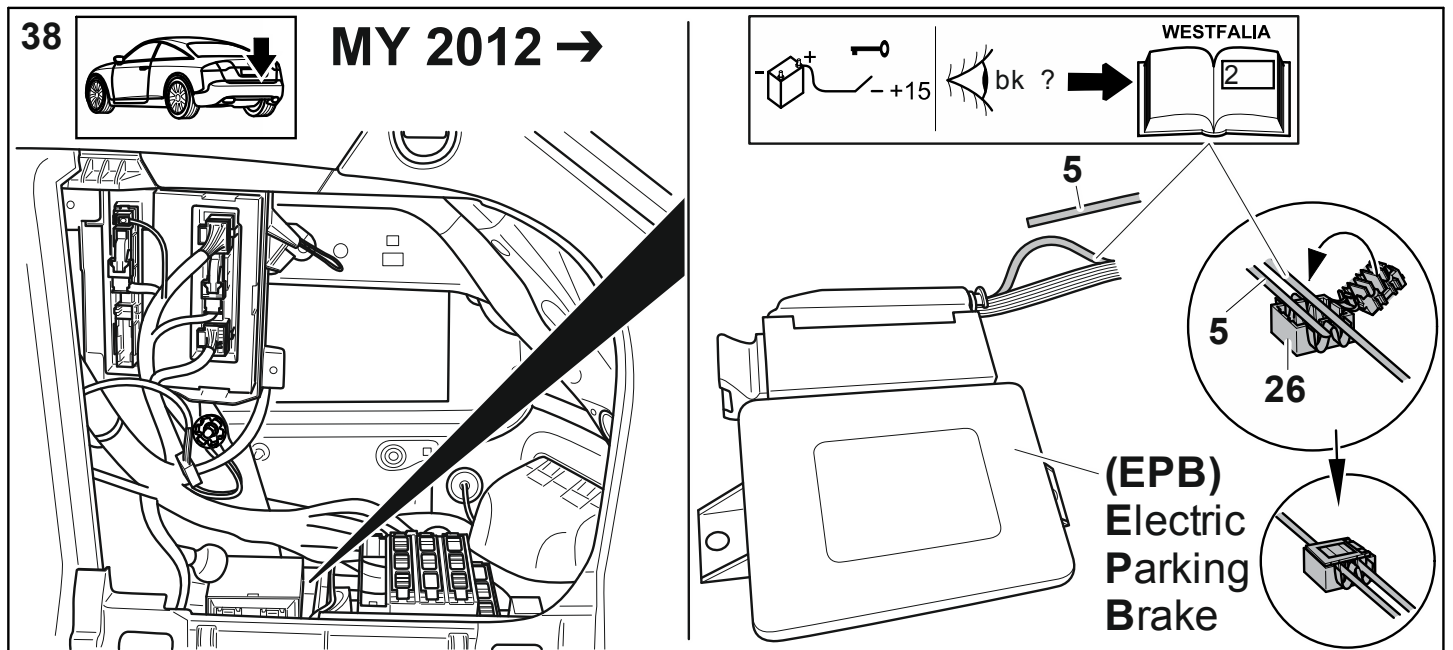
36 → MY 2011



**A4 (B8) Limousine, A4 (B8) Avant, A5 Coupe, Cabrio, Sportback, Q5**

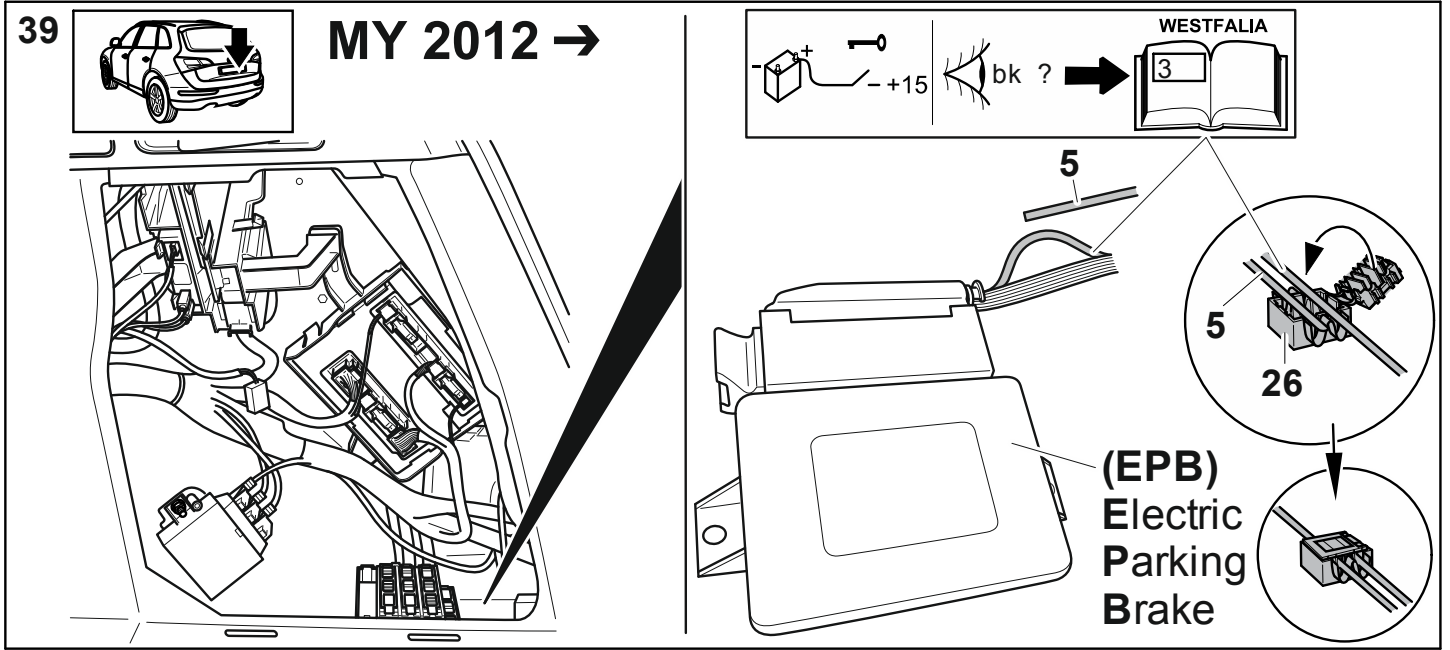


**A4 (B8) Limousine, A4 (B8) Avant, A5 Coupe, Cabrio, Sportback**

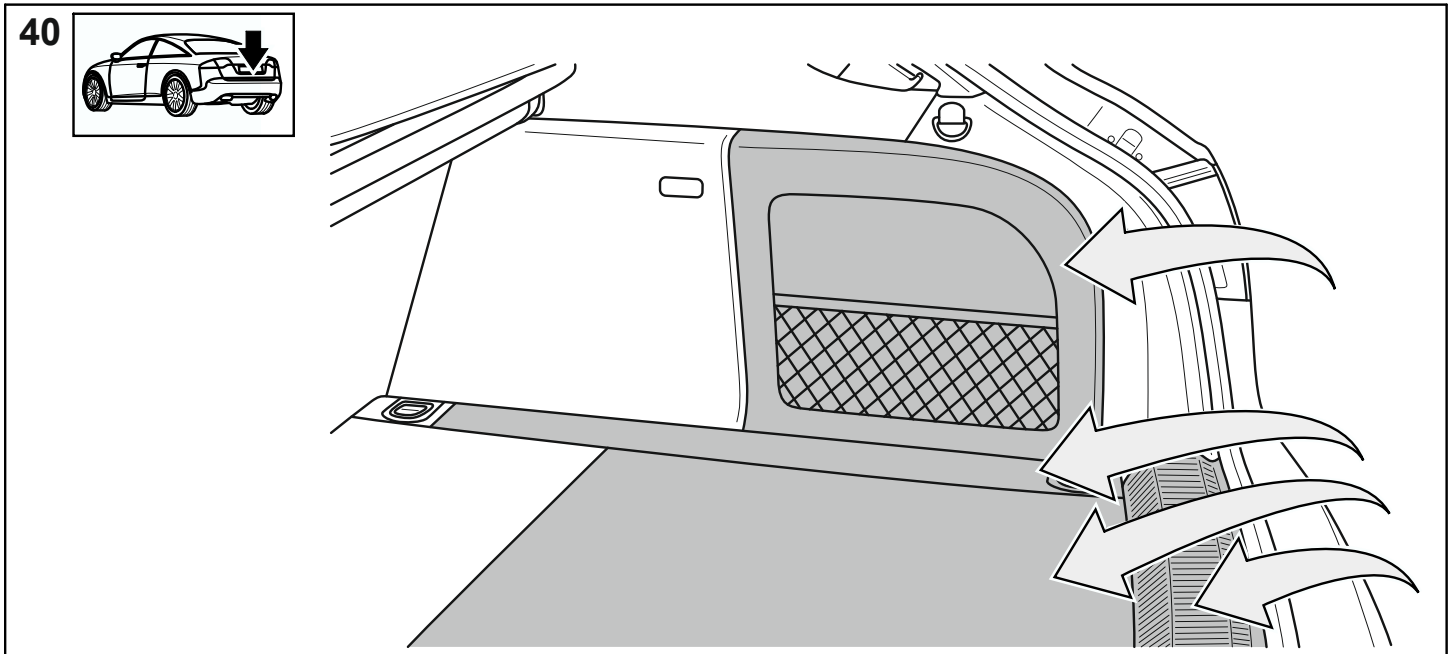




# Q5

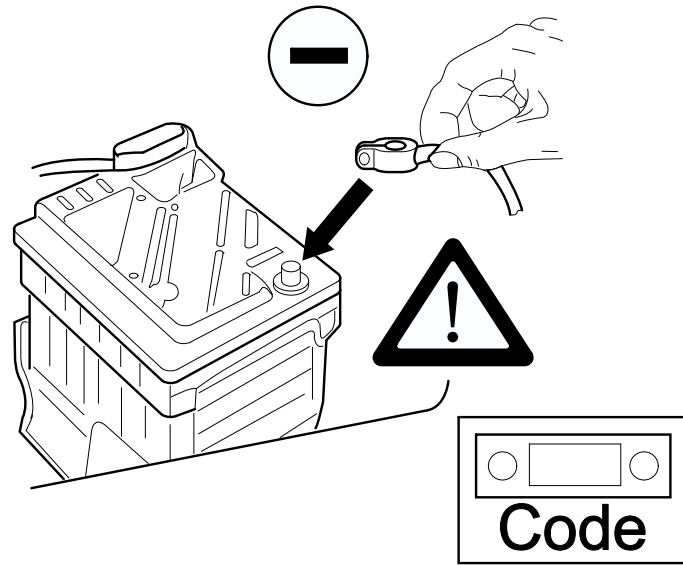


## A4 (B8) Limousine, A4 (B8) Avant, A5 Coupe, Cabrio, Sportback, Q5



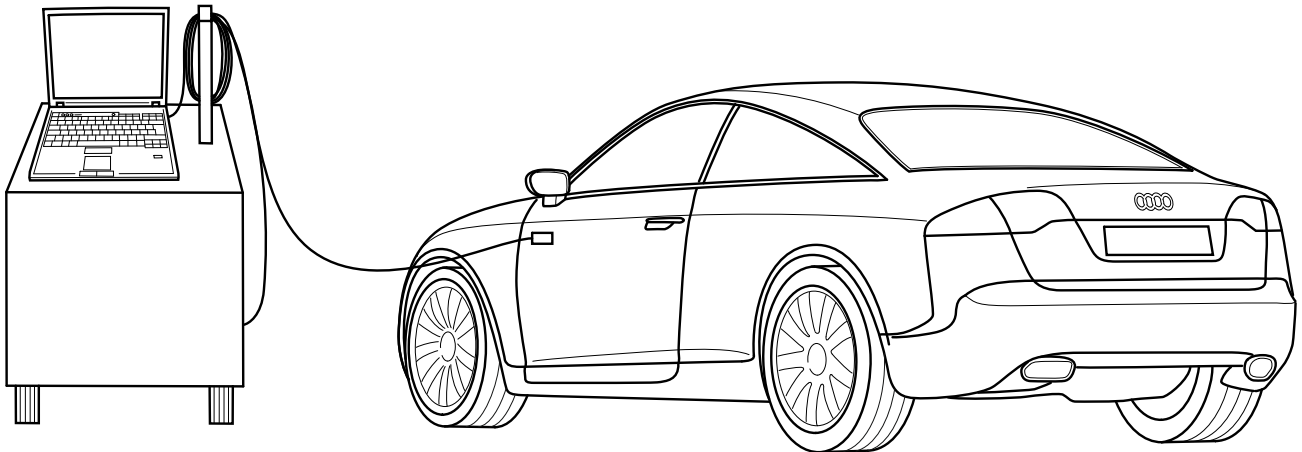
**A4 (B8) Limousine, A4 (B8) Avant, A5 Coupe, Cabrio, Sportback, Q5**

41



**A4 (B8) Limousine, A4 (B8) Avant, A5 Coupe, Cabrio, Sportback, Q5**

42



**D**

1. Passen sie die Codierung des Fahrzeuges bei folgenden SG über geführte Fehlersuche an, in dem sie auf „Anhängerkupplung verbaut 1D2“ umstellen: Vorgeschlagene Codierung bestätigen. Codierungen sind ausschließlich über den Software-Versions-Management-Code (SVM) durchzuführen.

### ► Hinweis

**Die Umstellung der Codierung hat auch Auswirkungen auf die Steuerung des Kühlsystemes des Fahrzeuges. Passen sie deshalb ggfs., je nach vorheriger Fahrzeugausstattung, auch das Kühlsystem des Fahrzeuges bei der Nachrüstung der AHV an. Weitere Informationen zum Umbau entnehmen sie bitte dem Service-Net.**

2. Führen sie mit dem Software-Versions-Management (SVM) der geführten Fehlersuche Rückdokumentation des Fahrzeuges mit der Aktionsnummer 050200 (3.0 ltr. TDI = 050205) im System durch.
3. **(Q5):** Passen sie die Codierung des Fahrzeuges bei folgenden SG über die Fahrzeugeigendiagnose an:
  - 69 Anhängerfunktion
    - 008 Codierung
      - Masterbyte-Index (Hex-Code):
        0. ...
        1. 0\_ -> 00
        2. 0\_ -> 00
        3. ...
        4. ... etc.
4. Kontrollieren sie die Fehlerspeichereinträge des Fahrzeuges und löschen sie diese ggfs.

**CZ**

1. Kódování vozidla upravte pomocí asistovaného vyhledávání závad u následujících řídicích jednotek (přepněte na „Závěsné zařízení přívěsu zabudované 1D2“): Potvrďte navržené kódování. Kódování provedte výhradně pomocí správy verze softwaru (SVM).



**Přepnutí kódování působí i na řízení chladicího systému vozidla. Přizpůsobte proto případně při dovybavení závěsného zařízení pro připojení přívěsu vždy podle předchozího vybavení vozidla i chladicí systém vozidla. Další informace k přestavbě jsou uvedeny v Service-Net.**

2. Pomocí managementu verze softwaru (SVM) vedeného hledání chyb provedte v systému zpětnou dokumentaci vozidla s akčním číslem 050200 (3.0 ltr. TDI = 050205).
3. **(Q5):** Kódování řídicí jednotky pomocí testeru VAS ve vlastní diagnostice:
  - 69 funkce přívěsu
    - 008 Codierung
      - Masterbyte-Index (Hex-Code):
        0. ...
        1. 0\_ -> 00
        2. 0\_ -> 00
        3. ...
        4. ... etc.
  - 4. Zkontrolujte záznamy uložení chyb vozidla a případně je vymažte.

**DK**

1. Tilpas ved følgende styreapparater køretøjets kodning over guidet fejlsøgning ved at stille om til „Anhænger kobling forkert bygget 1D2“: Bekræft den foreslåede kodning. Kodninger kan kun udføres over software-versions-management-koden (SVM).

### ► Bemærk

**Omkodningen påvirker også styringen af køretøjets kølesystem. Tilpas derfor evt. også køretøjets kølesystem i forbindelse med eftermontering af anhængerindretningen, alt afhængig af køretøjets forudgående udstyr. Du kan finde yderligere information om ombygning på Service-Net.**

2. Søg tilbage i køretøjets data over det guidede fejlsøgningssystems softwareversionsmanagement (SVM) vha. aktionsnummer 050200 (3.0 ltr. TDI = 050205).

3. **(Q5):** Kodes i egendiagnosen vha. en VAS-tester:

- 69 anhængerfunktion
  - 008 Codierung
    - Masterbyte-Index (Hex-Code):
      - 0. ...
      - 1. 0\_ -> 00
      - 2. 0\_ -> 00
      - 3. ...
      - 4. ... etc.

4. Kontrollér fejlhukommelsesindlæsningerne i køretøjet og slet dem eventuelt.

**E**

1. Adaptar la codificación del vehículo con la siguiente unidad de control mediante la localización guiada de averías, pasando a “Enganche del remolque instalado 1D2”: Confirmar la codificación propuesta. Las codificaciones deben realizarse exclusivamente mediante el código de gestión de versión de software (Software Version Management Code, SVM).

► **Nota**

2.

(3.0 ltr. TDI = 050205)

3. **(Q5):** Codificare la centralina di comando al punto autodiagnosi mediante il tester VAS:

- 69 funzione del rimorchio
  - 008 Codierung
    - Masterbyte-Index (Hex-Code):
      - 0. ...
      - 1. 0\_ -> 00
      - 2. 0\_ -> 00
      - 3. ...
      - 4. ... etc.

4.

**F**

1. Adapter le codage du véhicule pour les calculateurs suivants lors de la recherche guidée des défauts en commutant sur « dispositif d'attelage monté 1D2 » : Confirmer la codification proposée. Les opérations de codification doivent exclusivement être effectuées avec le Software-Versions-Management –Code (SVM).

► **Remarque**

2.

(3.0 ltr. TDI = 050205)

3. **(Q5):** Coder le calculateur à l'aide du testeur VAS dans l'autodiagnostic embarqué :

- 69 Fonction de remorquage
  - 008 Codierung
    - Masterbyte-Index (Hex-Code):
      - 0. ...
      - 1. 0\_ -> 00
      - 2. 0\_ -> 00
      - 3. ...
      - 4. ... etc.

4. Contrôler les entrées dans la mémoire des défauts du véhicule et les effacer le cas échéant.

1. Muuta ajoneuvon koodaukseksi "Vetokoukku asennettu 1D2" seuraavissa ohjauslaitteissa ohjattua vianetsintää käyttäen: Vahvista koodausehdotus. Koodauksiin saa käyttää ainoastaan koodistoa Software-Versions-Management-Code (SVM).

### ► Huomautus

**Koodauksen muuttaminen vaikuttaa myös ajoneuvon jäähdytysjärjestelmän ohjaukseen. Mukauta tämän vuoksi vetolaitteen jälkiasennuksen yhteydessä tarvittaessa – ajoneuvon aiemman varustuksen sitä edellyttäessä – myös ajoneuvon jäähdytysjärjestelmä. Lisätietoja muunnostöistä osoitteessa Service-Net.**

2. Suorita ohjatun vianetsinnän sisältämän Software-Versions-Management-järjestelmän (SVM) avulla ajoneuvon palautedokumentointi toimenpidenummerolla 050200 (3.0 ltr. TDI = 050205).
3. **(Q5):** Koodattava VAS-testauslaitteella itsediagnoosia käyttäen:
  - 69 perävaunutoiminnon valinta
    - 008 Codierung
      - Masterbyte-Index (Hex-Code):
        0. ...
        1. 0\_ -> 00
        2. 0\_ -> 00
        3. ...
        4. ... etc.
4. Tarkasta ajoneuvon vikakoodit ja poista nämä tarvittaessa.

1. Adapt the vehicle coding on the following control units using guided troubleshooting, by changing them to "Trailer coupling fitted 1D2": Confirm suggested code. Codings may only be carried out by the Software Version Management-Code (SVM).

### ► Note

**Changing the code also affects the cooling system control unit in the vehicle. Depending on the previous vehicle fitting, you may therefore have to adapt the vehicle's cooling system when retrofitting the towing hitch. You will find more information on this in the Service-Net.**

2. (3.0 ltr. TDI = 050205)
3. **(Q5):** code the control unit in the self-diagnosis using the VAS tester:
  - 69 trailer function
    - 008 Codierung
      - Masterbyte-Index (Hex-Code):
        0. ...
        1. 0\_ -> 00
        2. 0\_ -> 00
        3. ...
        4. ... etc.

1. Μέσω της καθοδηγούμενης αναζήτησης βλαβών προσαρμόστε την κωδικοποίηση του αυτοκινήτου στους παρακάτω εγκεφάλους, αλλάζοντας σε «Ενσωματωμένος κοτσαδόρος 1D2»: Επιβεβαιώστε την προτεινόμενη κωδικοποίηση. Οι κωδικοποιήσεις πρέπει να γίνονται αποκλειστικά μέσω του κωδικού διαχείρισης των εκδόσεων λογισμικού (SVM).

### ► Επισήμανση

**Η αλλαγή της κωδικοποίησης έχει επίσης επιδράσεις στο σύστημα ελέγχου του ψυκτικού συστήματος του οχήματος. Για αυτό αν χρειάζεται, ανάλογα με τον προηγούμενο εξοπλισμό του οχήματος, προσαρμόστε επίσης το σύστημα ψύξης του αυτοκινήτου κατά τον εξοπλισμό του ΑΗV. Περισσότερες πληροφορίες για τη μετατροπή θα βρείτε στο δίκτυο σέρβις.**

2. Με τη διαχείριση έκδοσης λογισμικού (SVM) της καθοδηγούμενης αναζήτησης βλαβών εκτελέστε μία τεκμηρίωση του οχήματος στο σύστημα με τον αριθμό δράσης 050200 (3,0 λίτρα TDI = 050205).

3. **(Q5):** Μέσω της διάγνωσης οχήματος προσαρμόστε την κωδικοποίηση του αυτοκινήτου στους παρακάτω εγκεφάλους:

- 69 Λειτουργία ρυμούλκησης
  - 008 Κωδικοποίηση
    - Δείκτη Masterbyte (δεκαεξαδικός κωδικός):
      - 0. ...
      - 1. 0\_ -> 00
      - 2. 0\_ -> 00
      - 3. ...
      - 4. ... κλπ.

4. Ελέγξτε τις καταχωρίσεις στη μνήμη σφαλμάτων του οχήματος και αν χρειάζεται σβήστε τις.

**HU**

1. A következő vezérlőegységek esetén, az irányított hibakeresés keretén belül állítsa be a gépjármű kódolását, a „Vonóhorog beépítve 1D2” kifejezésre való átállítással: A javasolt kódolást erősítse meg. A kódolásokat kizárólag a szoftver verzió-menedzsment kódon (SVM) keresztül lehet végezni.

### ► **Figyelem**

**A kódolás átállítása kihatással van a jármű hűtőrendszerének vezérlésére. Ezért szükség esetén, az előző gépjármű felszereltség függvényében, állítsa be a gépjármű hűtőrendszerét is a az AHV kiegészítésekor. Az átalakításhoz szükséges további információkat megtalálja a szervizhálózatban.**

2. Az irányított hibakeresés keretén belül a szoftver verzió-menedzsmenttel (SVM) dokumentálja vissza a gépjárművet a 050200 akciószámmal (3.0 ltr. TDI = 050205) a rendszerben.

3. **(Q5):** A következő vezérlőegységek esetén, a gépjármű öndiagnózisa segítségével állítsa be a jármű kódolását:

- 69 Utánfutó funkció
  - 008 kódolás
    - Masterbyte-index (Hex kód):
      - 0. ...
      - 1. 0\_ -> 00
      - 2. 0\_ -> 00
      - 3. ...
      - 4. ... stb.

4. Ellenőrizze a gépjármű hibatárolójának adatait és szükség esetén törölje ezeket.

**I**

1. Adattare la codifica del veicolo con la seguente centralina mediante la ricerca errori guidata, impostando “gancio di traino installato 1D2”: Confermare la codifica proposta. Le codifiche devono essere effettuate unicamente con il Software Versions Management -Code (SVM).



2.

(3.0 ltr. TDI = 050205)

3. **(Q5):** Codificare la centralina di comando al punto autodiagnosi mediante il tester VAS:

- 69 funzione del rimorchio
  - 008 Codierung
    - Masterbyte-Index (Hex-Code):
      - 0. ...
      - 1. 0\_ -> 00
      - 2. 0\_ -> 00
      - 3. ...
      - 4. ... etc.

4. Controllare le voci presenti nella memoria dei guasti del veicolo e eventualmente cancellarle.

**N**

1. Tilpass kodingen til kjøretøyet ved følgende SG via ført feilsøking ved at du kobler om til «Tilhengerfester monteret 1D2»: Bekreft foreslått koding. Kodingen må kun utføres med Software-Versions-Management-Code (SVM).

### ► Merk

**Omkobling av kode påvirker også styringen til kjøretøyets kjølesystem. Juster derfor evt., avhengig av forrige kjøretøyutrustning, også kjøretøyets kjølesystem ved ettermontering av AHV. Mer informasjon om ombygging finner du på Service-Net.**

2. Med Software-Versions-Management (SVM) for angitt feilsøking utfører du en etterdokumentering av kjøretøyet med handlingsnummer 050200 i systemet (3.0 ltr. TDI = 050205).
3. **(Q5):** Styreenheten kodes med VAS-testeren i selvtesting:
  - 69 Tilhengerfunksjon
    - 008 Codierung
      - Masterbyte-Index (Hex-Code):
        0. ...
        1. 0\_ -> 00
        2. 0\_ -> 00
        3. ...
        4. ... etc.
4. Kontroller feilminneoppføringene for kjøretøyet og slett evt. disse.

**NL**

1. Pas de codering van het voertuig aan via gecontroleerde foutlokalisatie op de volgende regeleenheden, wanneer u omschakelt naar „Aanhangerkoppeling omgebouwd 1D2”. Bevestig de voorgestelde codering. Coderingen dienen uitsluitend te worden uitgevoerd via Software-Versie-Management -Code (SVM).

### ► Opmerking

2. (3.0 ltr. TDI = 050205)
3. **(Q5):** Regeleenheid via de VAS-tester in de zelfdiagnose coderen:
  - 69 Aanhangerfunctie
    - 008 Codierung
      - Masterbyte-Index (Hex-Code):
        0. ...
        1. 0\_ -> 00
        2. 0\_ -> 00
        3. ...
        4. ... etc.
- 4.

**PL**

1. Za pomocą funkcji wyszukiwania błędów przestaw na „Hak holowniczy zamontowany 1D2”, aby dopasować kodowanie następujących zespołów pojazdu: Potwierdź zasugerowane kodowanie. Kodowanie należy przeprowadzić wyłącznie za pomocą aplikacji do zarządzania wersjami oprogramowania (SVM).

### ► Wskazówka

**Zmiana kodowania ma również wpływ na sterowanie układem chłodzenia pojazdu. Dlatego podczas montażu haka holowniczego należy także dopasować układ chłodzenia pojazdu, w zależności od poprzedniego wyposażenia. Dodatkowe informacje na temat zmiany wyposażenia znajdują się w sieci serwisowej.**

2. Za pomocą aplikacji do zarządzania wersjami oprogramowania (SVM) sporządź w systemie zapasową dokumentację pojazdu o numerze 050200 (3.0 ltr. TDI = 050205).

3. **(Q5):** Dopasuj kodowanie pojazdu w poniższych zespołach za pomocą funkcji wyszukiwania błędów:

- 69 Funkcja przyczepy
  - 008 Kodowanie
    - Masterbyte-Index (kod szesnastkowy):
      - 0. ...
      - 1. 0\_ -> 00
      - 2. 0\_ -> 00
      - 3. ...
      - 4. ... itd.

4. Sprawdź i ewentualnie usuń zapisane w pamięci błędy.

**RUS**

1. Подобрать кодировку автомобиля у следующих контроллеров посредством ведомого поиска неисправностей, для чего перейти на „Прицепное устройство смонтировано 1D2“: Подтвердить предложенную кодировку. Кодирование осуществлять только через коды менеджмента версий программы (SVM).

### ► Указание

**Переключение кодировки влияет также на управление системой охлаждения у системы охлаждения автомобиля. Поэтому при необходимости дорабатывать - в зависимости от предыдущего оснащения автомобиля средств - также систему охлаждения автомобиля при дооснащении ANV. Более подробно о переоборудовании см. в сервисной сети Service-Net.**

2. Через менеджмент версий программы (SVM) ведомого поиска неисправностей осуществлять в системе редактирование документации для автомобиля с актовым номером 050200 (3.0 л TDI = 050205).

3. **(Q5):** Подобрать кодировку автомобиля у следующих контроллеров посредством ведомого поиска неисправностей:

- 69 Работа прицепа
  - 008 Кодировка
    - Индекс Masterbyte (Hex-Code):
      - 0. ...
      - 1. 0\_ -> 00
      - 2. 0\_ -> 00
      - 3. ...
      - 4. ... и др.

4. Следить за записями в буфере неисправностей автомобиля и при необходимости удалять их.

**S**

1. Anpassa bilens kodning vid följande SG med guidad felsökning genom att du ställer om till ”Dragkrok installerad 1D2”: Bekräfta föreslagen kodning. Kodning ska uteslutande utföras med hjälp av Software-Versions-Management-koden (SVM).

2.

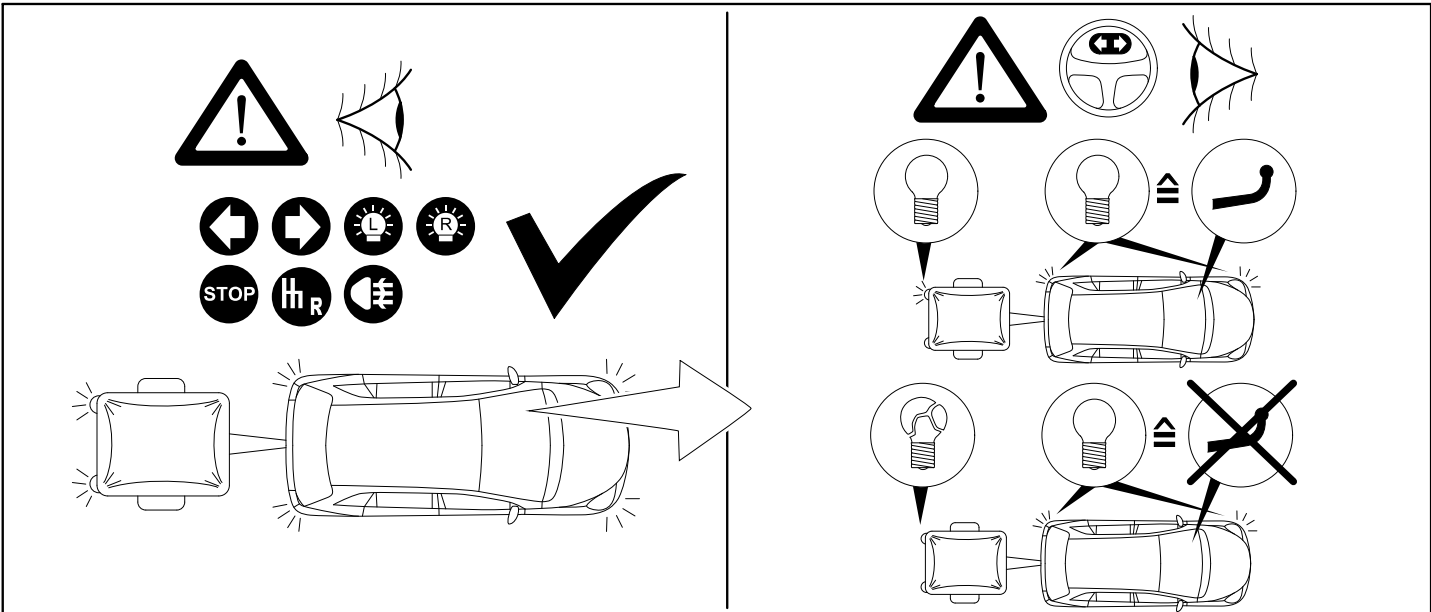
(3.0 ltr. TDI = 050205)

3. **(Q5):** Koda styrdonet med VAS-testdon i självdiagnosen:

- 69 Släpvagnsfunktion
  - 008 Codierung
    - Masterbyte-Index (Hex-Code):
      - 0. ...
      - 1. 0\_ -> 00
      - 2. 0\_ -> 00
      - 3. ...
      - 4. ... etc.

4.





Trailer simulation for carcheck 7-pin and 13-pin  
 WA no.: 900 001 300 198

