

Power Windows
Leve-glace Electrique
Elektrische Fensterheber
Elevalunas Electricos
Máquina De Vidro Elétrico
Alzacristalli Elettrici

rear doors (4d), portes arriere (4p), hintere türen (4t), puertas posteriores (4p), portas
traseiras (4p), porte posteriori (4p)

Valeo



851100 - 851101

Pour / For

Seat Altea (5/2004>)

Solo meccanismo per motori originali con elettronica /
Mechanical part only. Replaces window regulator already
provided with original motor with electronic box
>



Remove the gear pvc clamp,
paying attention not to unroll the cables
from the gear.

Maintenir l'engrenage en pression
contre la plaque pour éviter de dérouler
les câbles après découpe du collier PVC.
Togliere la fascetta di ritenuta rochetto,
facendo attenzione a non fare srotolare
i cavi dal rochetto.

POWER WINDOW LEFT
ALZACRISTALLI ELETTRICO SX

A

left door - portière gauche - linke tür - puerta lado izquierdo - porta esquerda - porta lato sinistro

THIS INSTALLATION INSTRUCTION IS FOR BOTH LEFT AND RIGHT SIDE.

CETTE INSTRUCTION DE MONTAGE EST POUR LES DEUX COTES DROIT ET GAUCHE.

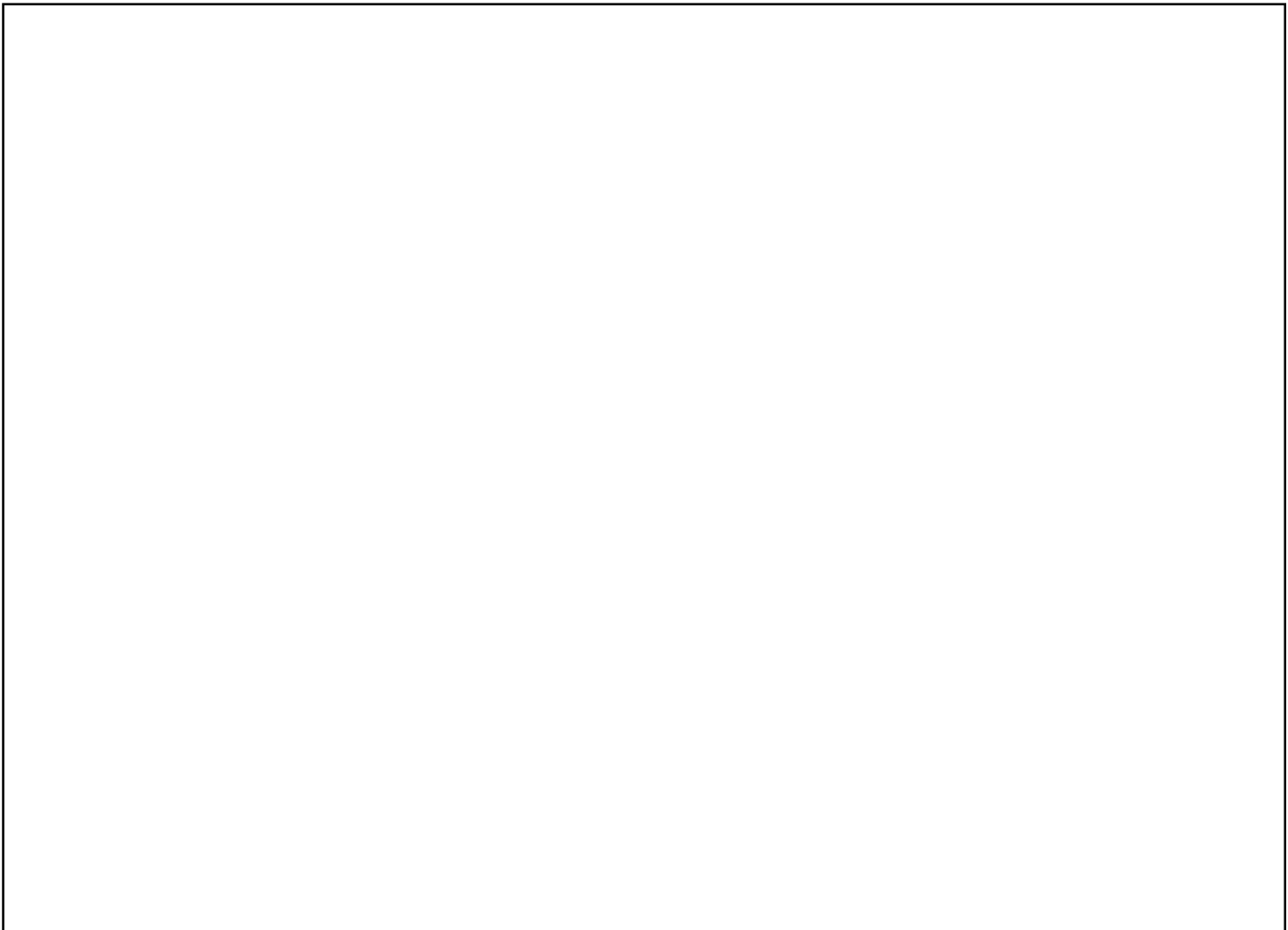
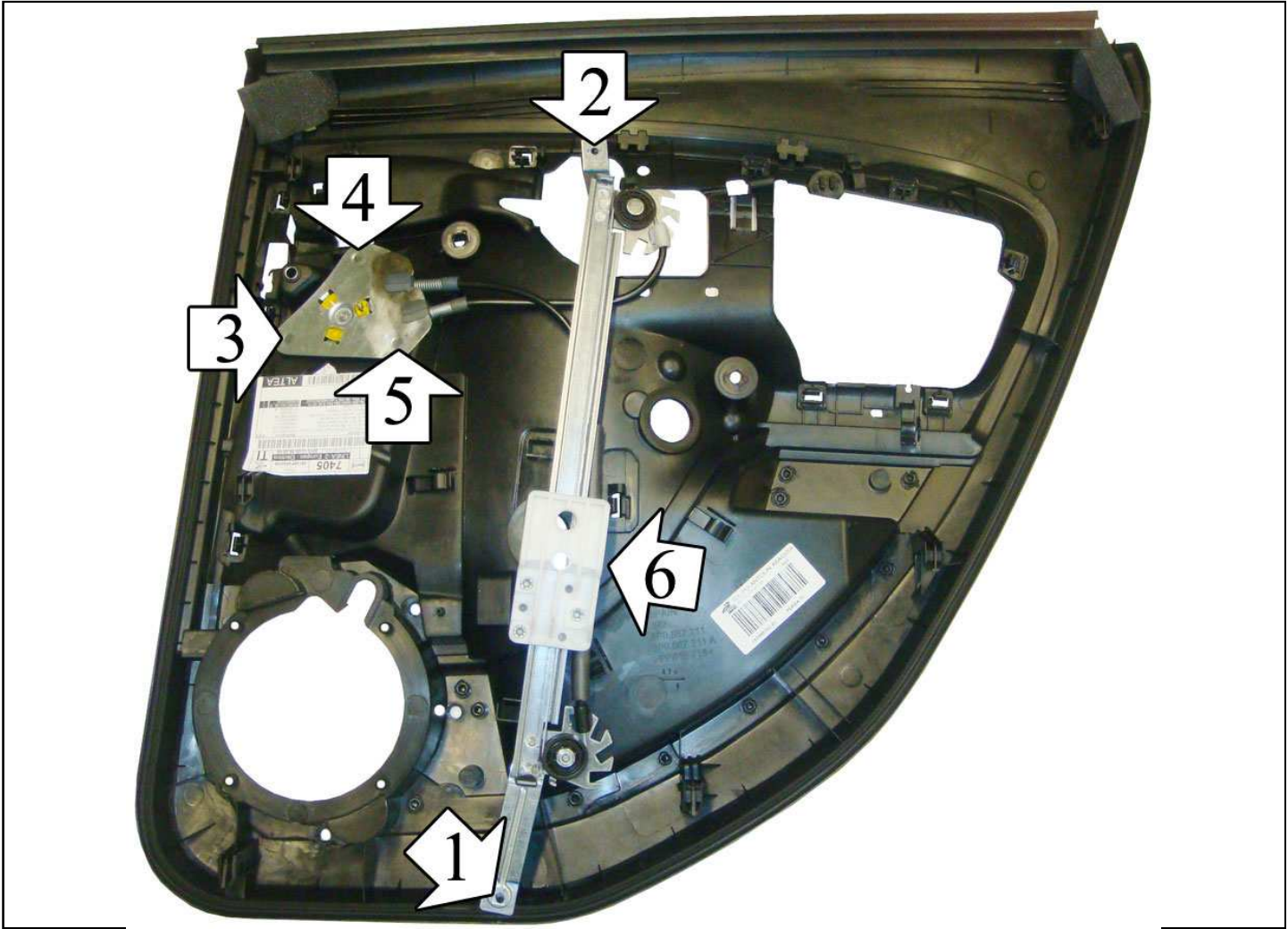
DIESE MONTAGE-ANLEITUNG IST FÜR DIE BEIDE LINKE UND RECHTE SEITE.

ESTA INSTRUCCION DE MONTAJE ES PARA LOS DOS LADOS IZQUIERDO Y DERECHO.

LA PRESENTE ISTRUZIONE VALE SIA PER IL LATO SINISTRO CHE PER IL LATO DESTRO.



ORIGINAL POWER WINDOW LEFT
ALZACRISTALLI ELETTRICO ORIGINALE SX



ENGLISH**THIS INSTALLATION INSTRUCTION IS FOR BOTH LEFT AND RIGHT SIDE.**

- A) Remove door trim. Release the glass and remove metal panel from the door. Remove window regulator.
- B) Fix ONLY LOWER SIDE of the power windows rail onto the panel, into position 1 leaving the screw turned out the most as possible. Remove the gear pvc clamp (photo A).
- C) Insert the three spacers of the motor plate into positions 3, 4 and 5. Fix the motor with the three screws previously removed onto positions 3, 4 and 5 from the opposite side of the panel. Re-mount the metal panel onto the door, fixing it with its original screws, keeping the power window rail detached from the panel.
- D) Through the loudspeaker hole, approach the rail from the upper side and fix it onto position 2. Tighten the screw 1.
- E) Secure the window at position 6. Wire as per wiring diagram. Check correct window operation before re-installing door trim.
- F) PLEASE NOTE! To re-establish the auto function on the replacement regulator, turn the ignition on and operate the window switch to close the window.

FRANÇAIS**CETTE INSTRUCTION DE MONTAGE EST POUR LES DEUX COTES DROIT ET GAUCHE.**

- A) Demonter le panneau. Demonter le panneau de toile (desaccoupler avant la vitre). Demonter le leve-vitre.
- B) Fixer le guide du leve-vitres electrique sur le panneau, SEULEMENT DANS LA PARTIE INFERIEURE, sur le point 1 en laissant la vis desserrée au maximum. Demonter l'engrangement en Pvc (photo A).
- C) Insérer les trois entretoises dans la plaque du moteur sur les points 3, 4 et 5. Fixer le moteur avec les trois vis sur les points 3, 4 et 5. Remonter le panneau de toile dans la porte, et le fixer avec les vis d'origine, avec le guide du leve-vitre electrique pas fixes sur le panneau.
- D) A travers du trou du haut-parleur rapprocher le guide et le fixer sur le point 2. Visser sur le point 1.
- E) Fixer la vitre sur les point 6. Effectuer les liaisons electriques. Verifier le fonctionnement de la vitre avant de remonter le panneau.
- F) ATTENTION! Apres avoir pose la piece de rechange, la fermeture et l'ouverture automatique ne fonctionnent pas. Pour retablir cette fonction veuillez suivre le manuel d'usage de la voiture.

DEUTSCH**DIESE MONTAGE-ANLEITUNG IST FÜR DIE BEIDE LINKE UND RECHTE SEITE.**

- A) Demontieren Sie die Türverkleidung. Demontieren Sie das Türinnenblech (zuerst lösen Sie das Glas). Bauen Sie das Fensterheber aus.
- B) Befestigen Sie die Führungsschiene im Punkt Nr 1 IM UNTEREN BEREICH des Türinnenbleches.
- C) Entfernen Sie die PVC Binder am Fensterhebergetriebe (Abb. A). Setzen Sie die drei Motor-Platten-Distanzstücke an den Punkten 3, 4 und 5. Befestigen Sie den Motor mit den drei demontierten Schrauben an den Punkten 3, 4 und 5 von der anderen Seite des Türinnenbleches. Montieren Sie wieder das Türinnenblech mit den Original-Schrauben (ohne die Führungsschiene des Fensterhebers im Punkt Nr 2 zu befestigen).
- D) Greifen Sie durch das Lautsprecherloch im Türinnenblech und justieren Sie die Führungsschiene so, das Sie die Führungsschiene im Punkt Nr 1 verschrauben können. Schrauben Sie die Führungsschiene im Punkt Nr 2 fest.
- E) Befestigen Sie das Fenster an den Punkt 6. Verlegen Sie die elektrische Verkabelung. Vor der endgültigen Montage der Türverkleidung überprüfen Sie die einwandfreie Funktion des elektrischen Fensterhebers.
- F) ACHTUNG! Sollte, nach dem Einbau des Fensterhebers, das automatische Öffnen und Schliessen nicht funktionieren, folgen Sie das Verwendung-Handbuch des Fahrzeugs.

ESPAÑOL**ESTA INSTRUCCION DE MONTAJE ES PARA LOS DOS LADOS IZQUIERDO Y DERECHO.**

- A) Desmontar el panel de la puerta. Desmontar el panel de hierro de la puerta (desbloqueando primero el cristal). Desmontar el elevavinas.
- B) Fijar la guía del elevavinas eléctrico en el panel (SOLAMENTE POR LA PARTE INFERIOR) en el punto nº 1 dejando el tornillo lo mas suelto posible. Desmontar la banda de PVC (foto A).
- C) Introducir los 3 separadores del soporte motor en los puntos nº 3, 4 y 5. Sujetar el motor con los tres tornillos anteriores en los puntos nº 3, 4 y 5 por la parte opuesta del panel. Montar el panel de metal en la puerta sujetándolo con los tornillos originales, con la guía de los elevavinas separada del panel.
- D) A través del agujero del altavoz colocar la guía en su lugar y sujetarla en el punto nº 2. Apretar el tornillo 1.
- E) Fijar el cristal en el punto 6. Efectuar las conexiones eléctricas. Verificar el funcionamiento antes de montar el panel de la puerta.
- F) ATENCION! Despues del montaje del elevavinas, las lunas habran perdido la funcion de automatismo, "Comfort". Para restablecer esta funcion, seguir el folleto de las instrucciones del coche.

ITALIANO**LA PRESENTE ISTRUZIONE VALE SIA PER IL LATO SINISTRO CHE PER IL LATO DESTRO.**

- A) Smontare il pannello portiera. Smontare il pannello in acciaio dalla portiera (sbloccando prima il vetro). Togliere l'alzacristalli.
- B) Fissare la guida dell'alzacristalli elettrico sul pannello, SOLAMENTE NELLA PARTE INFERIORE, nel punto nº 1 lasciando la vite allentata il più possibile. Togliere la fascetta di ritenuta rocchetto (foto A).
- C) Inserire i tre distanziali della piastra motore nei punti nº 3, 4 e 5. Fissare il motore con le tre viti tolte precedentemente, nei punti nº 3, 4 e 5 dalla parte opposta del pannello. Rimontare il pannello in acciaio in portiera, fissandolo con le sue viti originali, tenendo la guida dell'alzacristalli elettrico staccata dal pannello.
- D) Attraverso il foro dell'altoparlante, avvicinare la guida dalla parte superiore e fissarla nel punto nº 2. Stringere la vite nº 1.
- E) Fissare il vetro nel punto nº 6. Eseguire i collegamenti elettrici. Controllare il funzionamento dei cristalli prima di rimontare il pannello portiera.
- F) ATTENZIONE! Dopo che l'alzacristalli ricambio è stato installato, la chiusura ed apertura automatica NON FUNZIONA. Per ripristinare tale funzione utilizzare le istruzioni del manuale d'uso vettura.