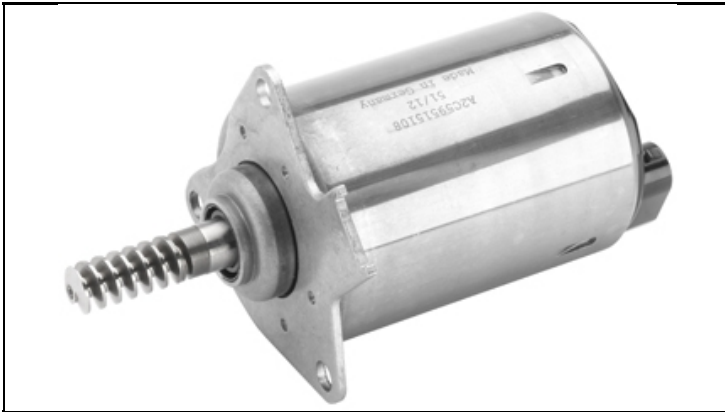
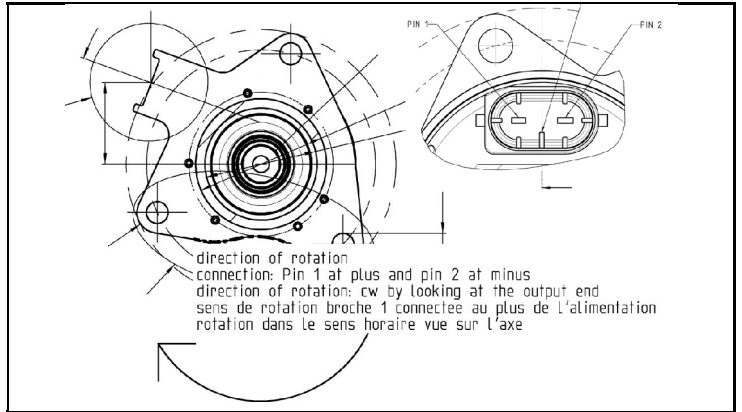


## Motor Variable Ventilsteuerung / Motor Variable Valve Train A2C59515108

21.03.2017



1 - Produkt / Product



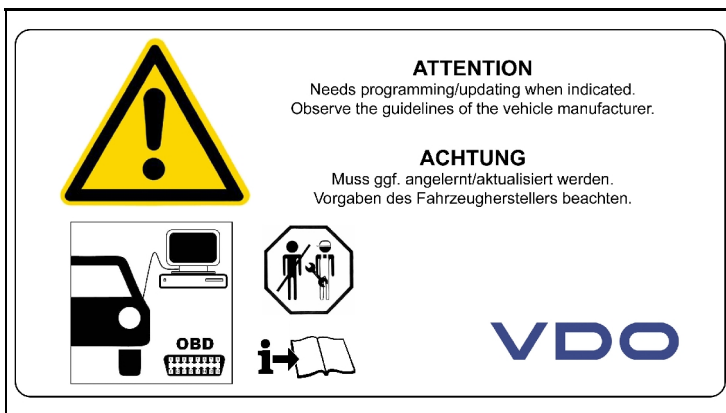
2 - Anschluss / Connector

### TECHNISCHE DATEN / TECHNICAL DATA:

Dichtung / Gasket: VDO A2C59516961  
(BMW 11 12 7 560 273)

### ELEKTRISCHE DATEN / ELECTRICAL DATA:

U = 12 V  
P = 355 W



3 - Montage Hinweise / Installation Notes



4 - Dichtung / Gasket