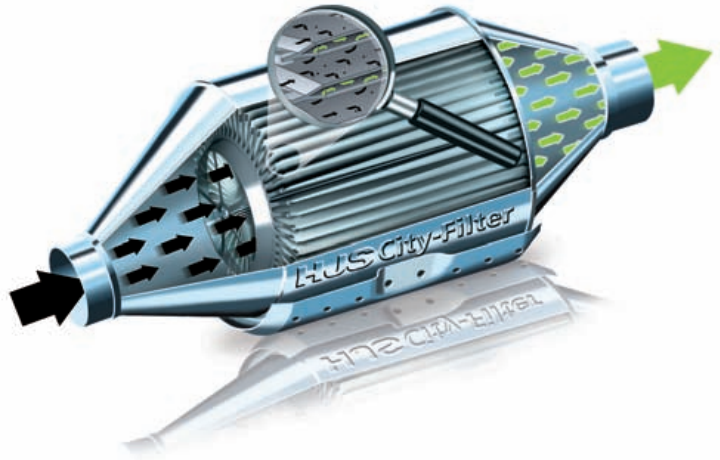


City-Filter®

IVECO Daily
2,3 / 2,8 / 3,0 L

Die Nachrüstung ist
nur für Fahrzeuge
ohne Katalysator
ab Werk zulässig!



Einbau- / Betriebsanleitung

Allgemein

Diese Einbauanleitung ist ausschließlich gültig für die Nachrüstung einer serienmäßigen Abgasanlage mit dem City-Filter®.

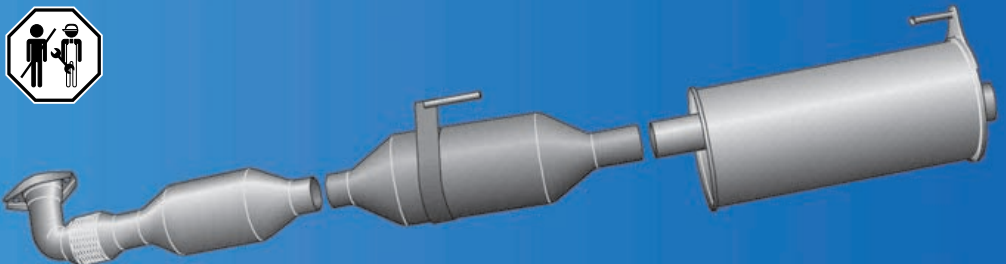
Vor Einbau und Inbetriebnahme des City-Filter® ist die Einbauanleitung sorgfältig zu lesen.

Weitere allgemeine Informationen für den Monteur und den Fahrzeughalter sind auf der Rückseite zu finden.

Die Montage des City-Filter® ist ausschließlich durch das qualifizierte Fachpersonal einer Kfz-Werkstatt durchzuführen.

Lieferumfang

- Montageteile
- Hinweis-Schilder Motorraum / B-Säule Fahrerseite
- Abnahmebescheinigung zur Vorlage bei der Zulassungsstelle
- Garantie-Erklärung
- Allgemeine Betriebslaubnis (ABE)
- Katalysator, City-Filter® und Schalldämpfer



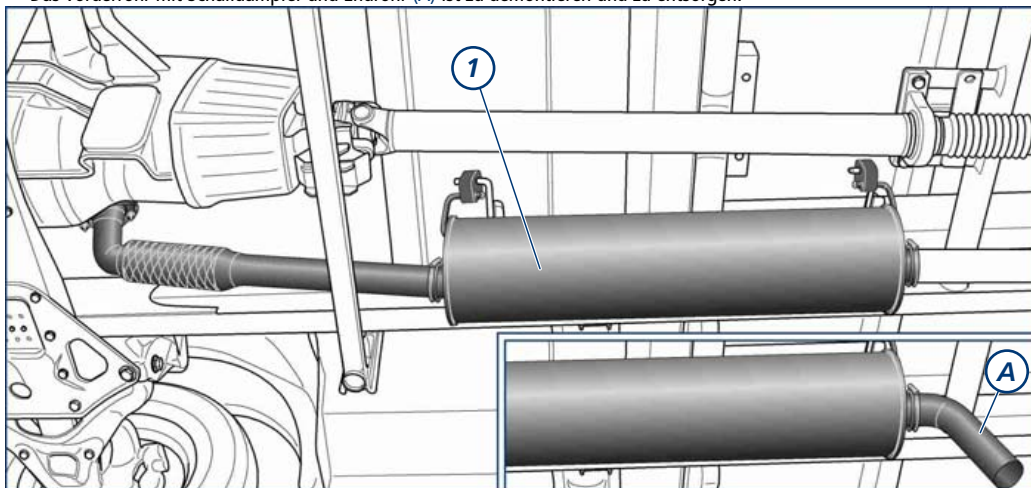
1. Vorbereitung Montage City-Filter®

- Stellen Sie sicher, dass nur mit geeignetem Schutz an der möglicherweise heißen Abgasanlage gearbeitet wird. Grundsätzlich sind die mitgelieferten Montageteile zu verwenden.
- Das Vorderrohr mit Schalldämpfer (1) ist zu demontieren und zu entsorgen.

HINWEIS !

Gilt nur für Fahrzeuge mit kurzem, abgewinkeltem serienmäßigem Endrohr:

- Das Vorderrohr mit Schalldämpfer und Endrohr (A) ist zu demontieren und zu entsorgen.



2. Vorbereitung Montage City-Filter® / HJS-Schalldämpfer

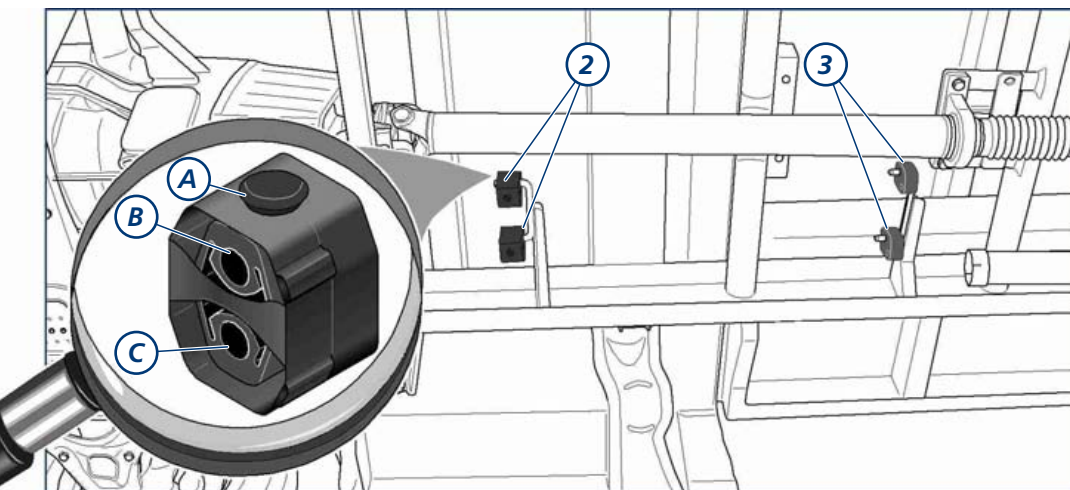
- Die neuen Gummipuffer mit Hitzeschutz (2) sind an der vorderen Halterung einzusetzen.

HINWEIS: Die Einbaulage der Gummipuffer (A) mit Hitzeschutz ist entsprechend der Abbildung einzuhalten:

(B) Bohrung für den Halter am Fahrzeug

(C) Bohrung für den Halter am City-Filter®

- Die neuen Gummipuffer für die hintere Halterung (3) sind einzusetzen.



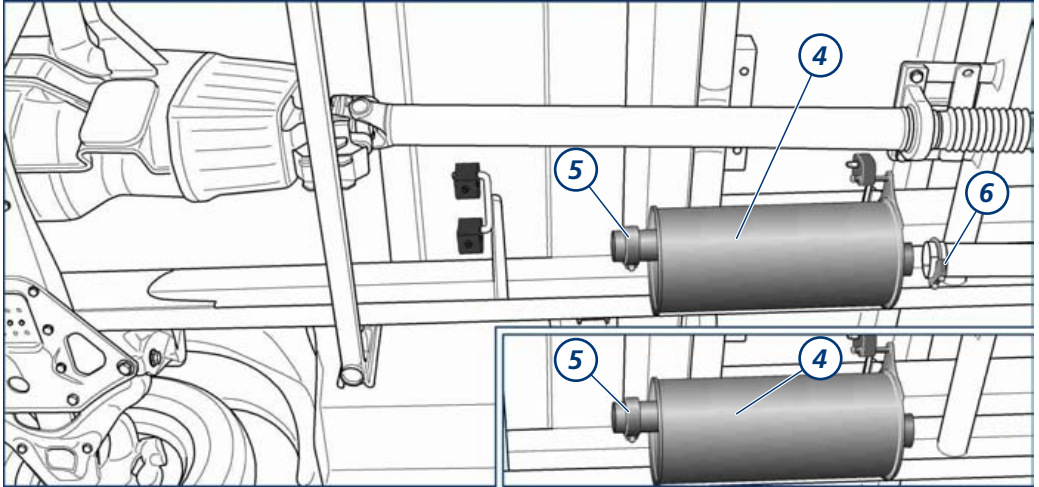
3. Montage HJS-Schalldämpfer

- Der neue Schalldämpfer (4) ist mit neuer Rohrschelle (5) und U-Bügelschelle (6) einzuhängen.

HINWEIS !

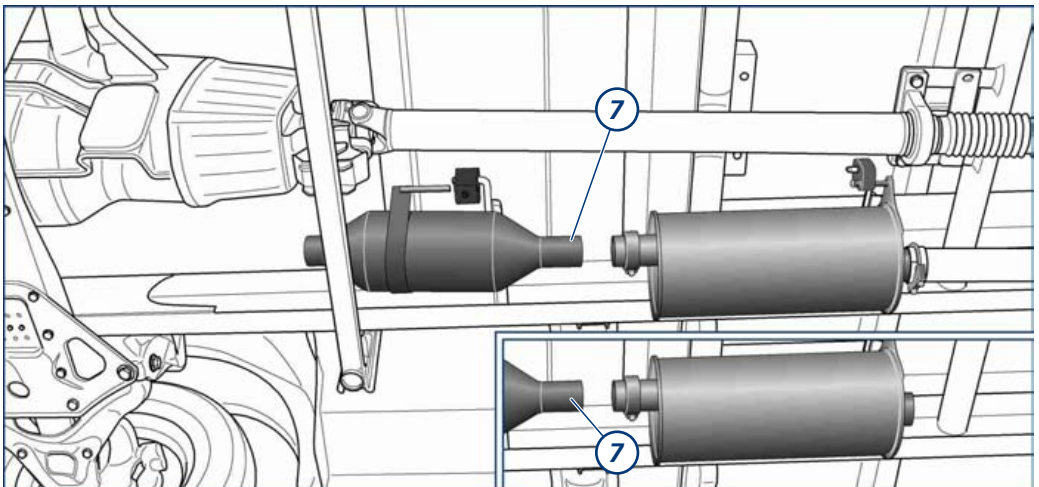
Gilt nur für Fahrzeuge mit kurzem, abgewinkeltem serienmäßigem Endrohr:

- Der neue Schalldämpfer (4) ist mit neuer Rohrschelle (5) einzuhängen.



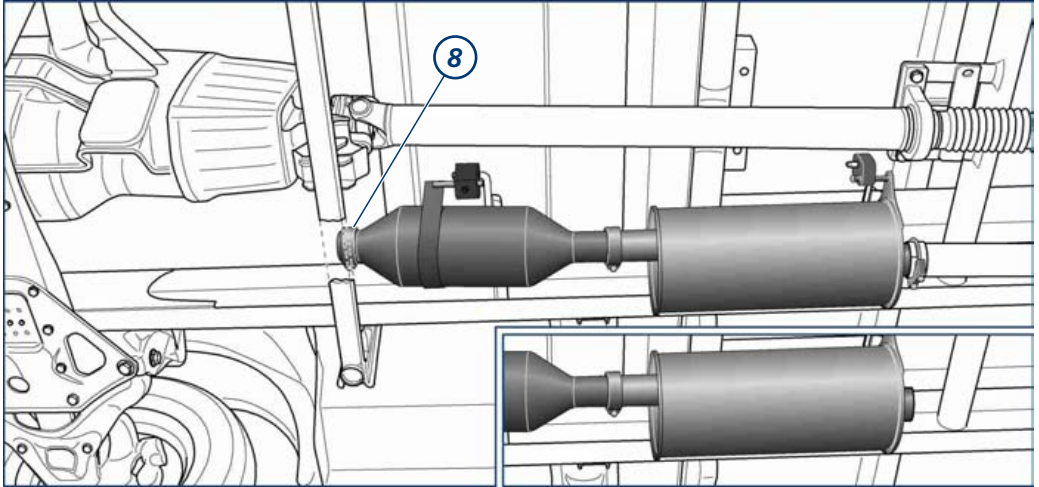
4. Montage City-Filter®

- Der City-Filter® (7) ist einzusetzen und lose vorzumontieren.
(siehe auch nächste Abbildung)



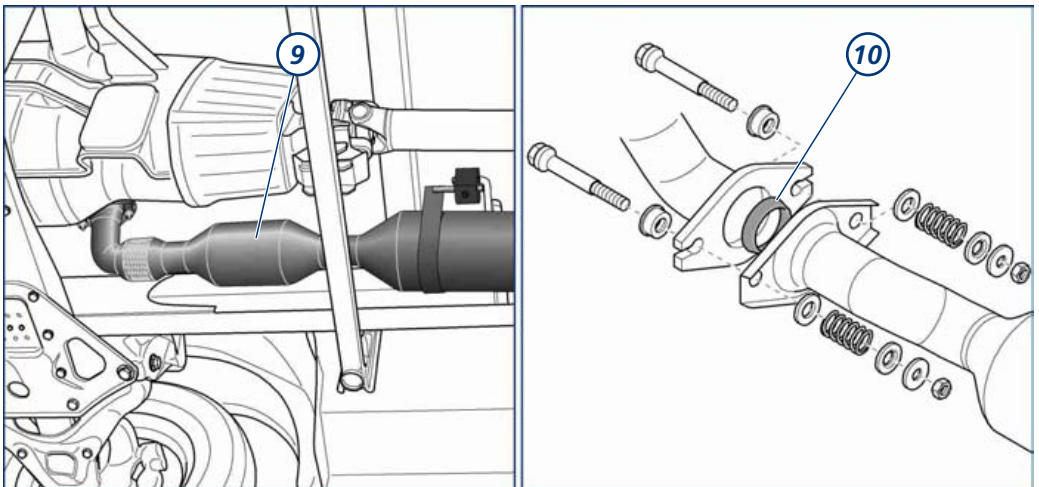
5. Montage City-Filter®

- Die neue Rohrschelle (8) ist auf den City-Filter® aufzuschieben.



6. Montage HJS-Katalysator

- Der HJS-Katalysator (9) ist entsprechend der Abbildung mit neuem Dichtring (10), Schaftschrauben, Buchsen, Muttern und Federn einzusetzen und lose vorzumontieren.



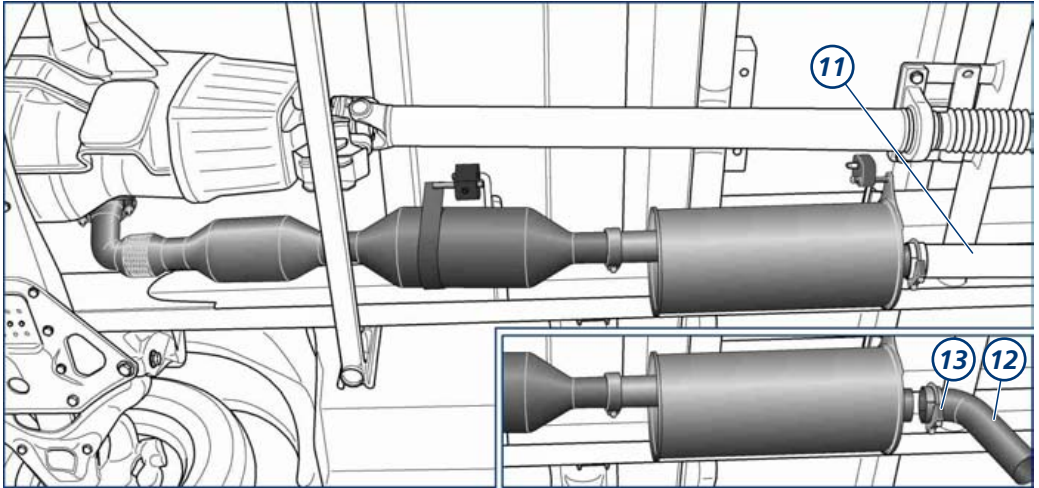
7. Endmontage City-Filter®

- Je nach Fahrzeugausstattung ist die werkseitige Verrohrung (11) ab Schalldämpfer wieder herzustellen.

HINWEIS !

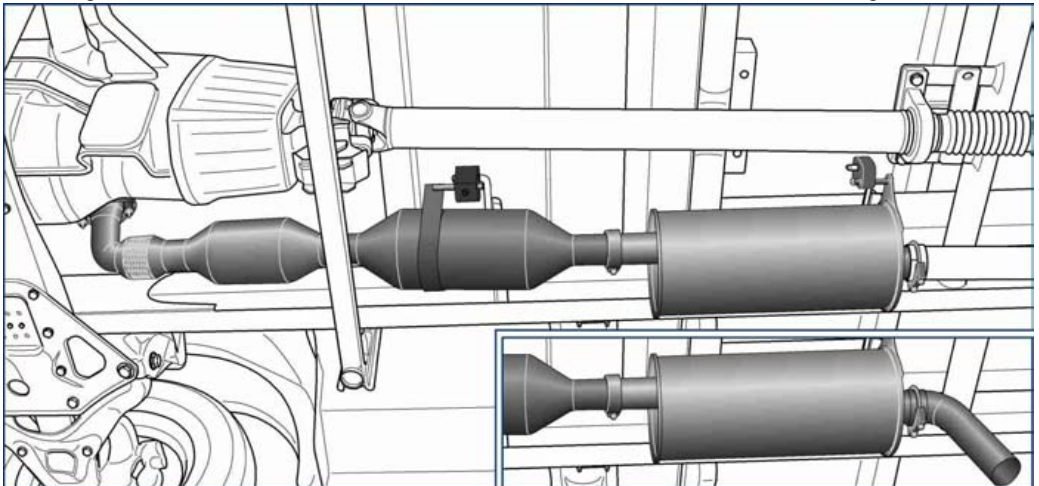
Gilt nur für Fahrzeuge mit kurzem, abgewinkeltem serienmäßigem Endrohr:

- Das mitgelieferte Endrohr (12) ist mit neuer U-Bügelschelle (13) zu montieren.



8. Endmontage City-Filter®

- Der City-Filter®, HJS-Katalysator und der Schalldämpfer sind so auszurichten, dass andere Fahrzeugteile nicht berührt werden!
- Alle Schrauben sind festzuziehen.
- Die mitgelieferten Hinweis-Aufkleber sind sichtbar im Motorraum und an der B-Säule Fahrertür anzubringen.







Einbauhinweis

Grundsätzlich sind die mitgelieferten Montageteile zu verwenden.



Bestimmungsgemäßer Gebrauch

Bei bestimmungsgemäßem Gebrauch ist sichergestellt, dass durch maximale Beladung keine Schädigung des Filtersystems auftreten kann. Bei ausschließlichem Betrieb des nachgerüsteten PKW im Kurzstreckenbetrieb kann sich nach deutlich mehr als 5.000 km eine erhöhte Rußbelastung des Filtersystems einstellen.

Für diesen Fall empfehlen wir, das Fahrzeug bei höheren durchschnittlichen Geschwindigkeiten oder Lasten zu fahren, um durch eine kontinuierliche Regeneration den Ruß abzubauen.

Abweichungen von einem bestimmungsgemäßen Gebrauch können sich ergeben, wenn ein nicht zugelassener Oxidationskatalysator verbaut wird. Motordefekte, die übersehen werden, können zu einer deutlichen Erhöhung der Rußemissionen führen (z.B. Störungen vom AGR- oder Einspritzsystem, die nicht als Fehler erkannt werden, schränken die katalytische Aktivität ein).

Hinweise

Ist ein Fahrzeug mit einem City-Filter® ausgestattet, darf ausschließlich Dieselmotorkraftstoff nach DIN EN 590, DIN 51 628 oder Biodiesel nach DIN EN 14 214 (bei Freigabe des Fahrzeugherstellers) verwendet werden. Unter Einhaltung der o.g. DIN-Normen sind auch Kraftstoffe mit einem maximalen Schwefelgehalt von 50 mg/kg zulässig (bei Freigabe des Fahrzeugherstellers). Die Verwendung anderer Kraftstoffe, wie z.B. Pflanzenöl, ist nicht gestattet.

Fahrzeuge, deren Motorleistung nicht dem werkseitigen Auslieferungszustand entsprechen, sind nicht für die Verwendung des City-Filter® freigegeben.

Bei Nichteinhaltung besteht kein Garantianspruch.

Garantie-Erklärung

Der City-Filter® ist nachweislich von einer Fachwerkstatt mit den mitgelieferten Montageteilen einzubauen.

Wir gewähren bei korrekter Montage und Motoreinstellung sowie bestimmungsgemäßem Betrieb auf Funktion und Lebensdauer des City-Filter® eine Garantie von 3 Jahren, jedoch max. 80.000 km Laufleistung ab Einbaudatum. Das Einbaudatum ist auf der Garantie-Erklärung von der Fachwerkstatt zu bestätigen. Die ausgefüllte Garantie-Erklärung ist mit dem beigelegten Rückumschlag an HJS zurückzusenden. Ein Garantianspruch besteht nicht, wenn diese Anforderungen nicht nachweislich erfüllt wurden.

Weiterhin besteht kein Garantianspruch, wenn der Einbau unsachgemäß erfolgt, wenn Angaben in der Einbau-/ Betriebsanleitung nicht beachtet wurden, wenn durch Nachbesserungsversuche Veränderungen am City-Filter® vorgenommen wurden, wenn vom Fahrzeughersteller nicht freigegebener Kraftstoff getankt wurde, wenn die Kraftstoffaufbereitungsanlage in einem nicht einwandfreien Zustand war oder mechanische Gewalteinflüsse festgestellt wurden.

Diese Garantie begründet für den Fahrzeughalter nur den Anspruch auf Ersatzlieferung einschließlich Montagekosten. Weitergehende Ansprüche können nur geltend gemacht werden, wenn die Schadensursache auf Vorsatz oder grober Fahrlässigkeit unserer Mitarbeiter, Erfüllungsgehilfen oder Stellvertreter beruht.

Die Gewährleistungsansprüche des Fahrzeughalters gegenüber der Werkstatt, die den City-Filter® eingebaut hat, oder gegenüber dem Teilehändler, von dem der Kunde den City-Filter® bezogen hat, werden durch die vorliegende Garantie-Erklärung nicht eingeschränkt. Dies gilt insbesondere im Fall eines Fehlschlagens der Ersatzlieferung, z.B. bei Unmöglichkeit, Fehlerhaftigkeit oder Verzögerung der Ersatzlieferung.