



Pro-Spacer

Montageanweisung System 4 / 8

Sehr geehrter Kunde,

wir beglückwünschen Sie zum Erwerb dieses **Pro-Spacer** Kits. Sie haben sich für ein technisch hochwertiges Produkt entschieden. Wir danken Ihnen für das uns entgegengebrachte Vertrauen.

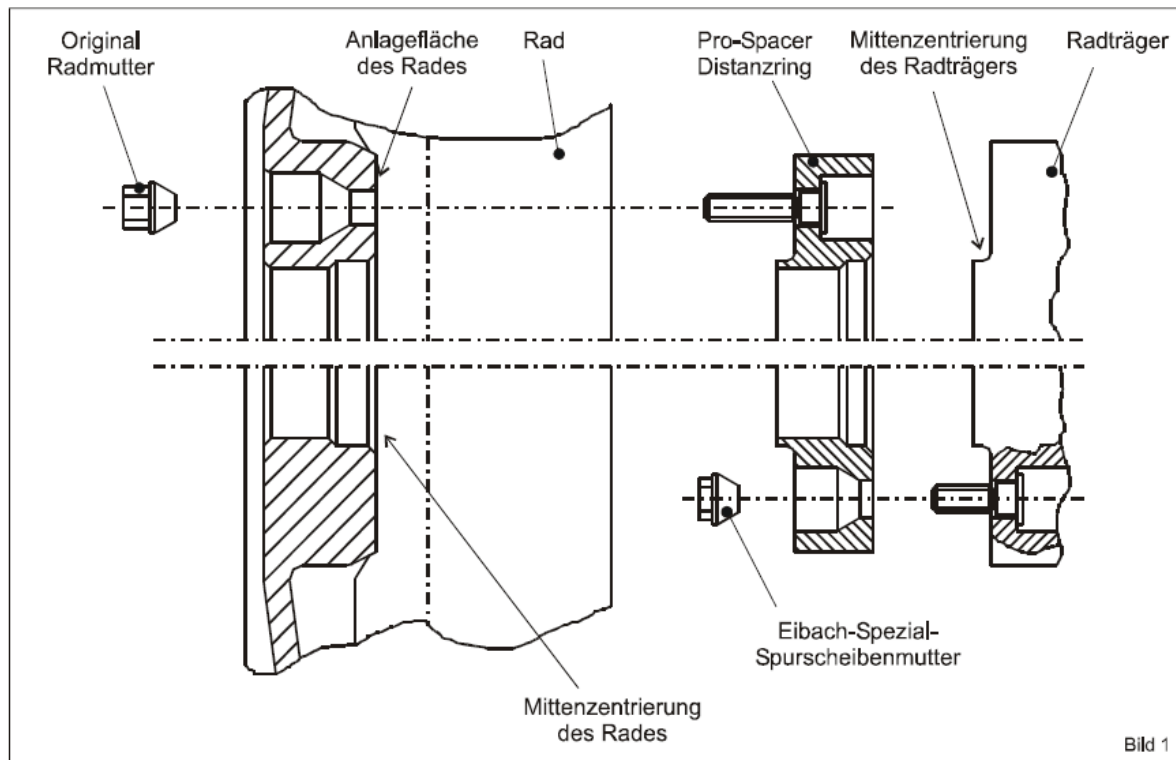
Um die Funktion sicherzustellen, beachten Sie bitte unbedingt folgende Einbau- und Sicherheitshinweise:

Der Einbau der **Pro-Spacer** darf nur von entsprechend geschultem Personal in einer Fachwerkstatt vorgenommen werden. Ein Umtausch ist nur für Neuteile in Originalverpackung möglich. Einmal montierte Teile sind vom Umtausch ausgeschlossen.

Pro-Spacer Spurverbreiterungen werden spezifisch für den ihnen zugedachten Anwendungsfall entwickelt und freigegeben. Nicht ordnungsgemäße Verwendung oder Montage kann fatale Folgen haben. Um Sach- und Personenschäden zu vermeiden, halten Sie sich unbedingt an die nachfolgenden Montageanweisungen, an die im Gutachten, Katalog und im Garantiepass genannten Hinweise, sowie an die Verweise auf das Werkstatthandbuch.

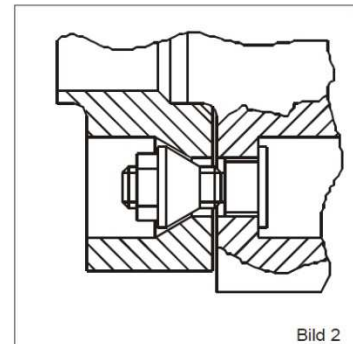
Zum Lieferumfang gehören neben dieser Einbauanleitung, die in der anhängenden Stückliste genannten Teile. Prüfen Sie vor dem Einbau den Packungsinhalt auf Vollständigkeit und vergleichen Sie die in der Stückliste genannten Teile-Nummern mit der auf den Teilen angebrachten Kennzeichnung.

Prüfen Sie weiterhin, ob der vorliegende **Pro-Spacer** Kit gemäß Teilegutachten für die zgedachte Verwendung freigegeben ist.



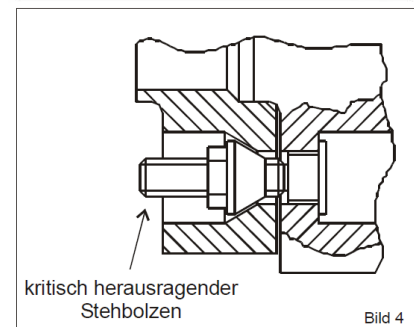
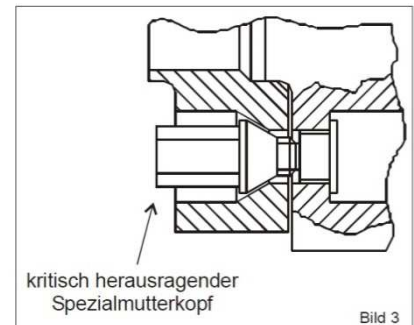
1. Die Mittenzentrierungen und Anlageflächen des Radträgers und des Rades (Bild 1) müssen von Rost und Schmutz befreit und gereinigt werden. Verwenden Sie hierzu eine Drahtbürste und gehen Sie vorsichtig vor, um andere Bauteile nicht zu beschädigen.
2. Prüfen Sie, ob die Mittenzentrierung und das Lochbild des Distanzringes Ihrem Fahrzeuges und dem Rad entsprechen. Legen Sie hierfür den Distanzring auf den Radträger auf und überprüfen Sie ob dieser spielfrei anliegt und ob sich die Löcher decken. Vorhandene Sicherungsschrauben und Halteklammern für Bremsscheiben /-trommeln sind zu entfernen, wenn dies lt. Teilegutachten gefordert wird. Führen Sie anschließend die gleiche Prüfung zwischen Rad und Distanzring durch. Hierbei sollten die im Distanzring eingepressten Stehbolzen passgenau in die Montagebohrungen des Rades passen. Sollten Sie Abweichungen feststellen vergleichen Sie nochmals die im Gutachten genannten Teile-Nummern mit der Teile-Kennzeichnung.
Falls notwendig setzen Sie sich mit Ihrer Werkstatt oder unserer Entwicklungsabteilung unter der Rufnummer +49 (0) 2721 / 511-342 in Verbindung. Halten Sie hierzu den Kfz-Schein, das Rädergutachten (bei Sonderrädern), das **Pro-Spacer** Teilegutachten und die Teile-Kennzeichnung bereit.

3. Das **Pro-Spacer** System 4 / 8 wird komplett mit allen benötigten Anbauteilen geliefert. Es ist jedoch unbedingt notwendig, einige Größen dieser Anbauteile zu verifizieren. Achten Sie insbesondere darauf, dass die Bundform der Eibach-Spezial-Spurscheibenmutter (mit den spezifischen Winkeln und Radien) der Bundform der Senkung des Distanzringes entspricht. Neben der Bundform ist die Gewindegröße mit ihrem spezifischen Gewindedurchmesser und der Gewindesteigung zu verifizieren.



4. Bei ordnungsgemäßem, spielfreiem Sitz der Distanzringe und korrekter Muttergröße und -form werden die **Pro-Spacer** Distanzringe mit den mitgelieferten Eibach-Spezial-Spurscheibenmuttern am Radträger montiert.

Bei ordnungsgemäßem Sitz ragt der Stehbolzenschaft aus der Spezialmutter, jedoch nicht über die Spurscheibenfläche hinaus (Bild 2). Achten Sie darauf, dass weder der Kopf der Befestigungsschrauben (Bild 3) noch der Schaft der am Radträger montierten Stehbolzen über die Distanzringfläche herausstehen darf (Bild 4). Ist dies der Fall, müssen die verwendeten Räder Gusstaschen oder Aussparungen aufweisen, welche den herausstehenden Kopf aufnehmen können. Ist dies nicht der Fall, kann das Rad nicht ordnungsgemäß befestigt werden und es besteht erhöhte Unfallgefahr die Sach- und Personenschäden nach sich ziehen kann.



Bei manchen Applikationen werden zusätzlich kürzere Stehbolzen zum Austausch der Originalstehbolzen mitgeliefert. Der Austausch dieser Bolzen sollte in jedem Fall in einer Fachwerkstatt erfolgen!

Falls notwendig setzen Sie sich mit Ihrer Werkstatt oder unserer Entwicklungsabteilung unter der Rufnummer +49 (0) 2721 / 511-342 in Verbindung. Halten Sie hierzu den Kfz-Schein, das Rädergutachten (bei Sonderrädern), das **Pro-Spacer** Teilegutachten und die Teile-Kennzeichnung bereit.

Beachten Sie, dass die Befestigungsmuttern mit den im Werkstatthandbuch für die Radmuttern genannten Anzugsmomenten angezogen werden müssen - verwenden Sie keinen Schlagschrauber! Achten Sie besonders darauf, dass die notwendige Mindesteinschraubtiefe für die Befestigungsschrauben erreicht wird (vergleiche Punkt 6).

5. Die in dem Distanzring eingepressten Stehbolzen sind hinsichtlich der Schaftlänge für die Originalräder Ihres Fahrzeuges optimiert. Überprüfen Sie besonders, wenn Sie nicht das Originalrad an Ihrem Fahrzeug montieren, ob diese Stehbolzen eine ausreichende Schaftlänge zur ordnungsgemäßen Montage aufweisen.



6. Insbesondere ist auf eine ausreichende Mindesteinschraubtiefe des tragenden Gewindes zu achten (siehe auch Angaben im Teilegutachten bzw. Werkstatthandbuch).

Gewindegröße:

M12x1,25 =	8,0 Umdrehungen \approx 10 mm Traglänge
M12x1,5 =	6,5 Umdrehungen \approx 10 mm Traglänge
M12x1,75 =	6,5 Umdrehungen \approx 12 mm Traglänge
M14x1,5 =	7,5 Umdrehungen \approx 11 mm Traglänge

Bei abweichenden Angaben sind die Angaben im Werkstatthandbuch des Fahrzeugherstellers ausschlaggebend. Falls notwendig setzen Sie sich mit Ihrer Werkstatt oder unserer Entwicklungsabteilung unter der Rufnummer +49 (0) 2721 / 511-342 in Verbindung. Halten Sie hierzu den Kfz-Schein, das Rädergutachten (bei Sonderrädern), das **Pro-Spacer** Teilegutachten und die Teile-Kennzeichnung bereit.

7. Ist die Passgenauigkeit sichergestellt und befinden sich die Originalradmutter (bzw. die zu Ihrem Sonderrad gehörigen Muttern) im einwandfreien Zustand, so befestigen Sie damit das Rad an dem Distanzring. Sollten Ihre Radmutter Beschädigungen aufweisen, ersetzen Sie diese unbedingt durch Eibach Spezialmutter.
8. Nach erfolgtem Verbau sind nach einer Fahrstrecke von ca. 50 km alle Verbindungen und Anzugsmomente nochmals zu prüfen.
9. Weicht die Schlüsselweite der verwendeten Eibach Spezial-Spurscheibenschrauben von der Schlüsselweite der Originalschrauben ab, ist das Bordwerkzeug entsprechend zu ergänzen.
10. Für nachträglich bearbeitete Distanzringe übernimmt Eibach keine Funktionshaftung. Derartige Teile sind von Garantie bzw. Umtausch ausgeschlossen.
11. Eine Kombination mehrerer oder verschiedener Distanzringe auf einer Achse ist nicht zulässig.
12. Das System 8 ist für ältere Geländefahrzeuge entwickelt worden und entspricht im Wesentlichen dem System 4. Die System 8 **Pro-Spacer** verfügen über keine Zentriernase. – Die Zentrierung der Felgen erfolgt lediglich über die Radschrauben.
13. Die Distanzringe sind bei jedem Radwechsel einer Sichtkontrolle zu unterziehen. Sollten Beschädigungen irgendeiner Art festgestellt werden, (defekte Gewinde, Risse) sind die Scheiben auszutauschen.



Zulässigkeit und Abnahme:

Durch den Anbau von Distanzringen erlischt die allgemeine Betriebserlaubnis für das Fahrzeug. Es ist daher im Bereich der StVZO zwingend erforderlich unmittelbar nach dem Umbau, diesen nach §19.3 StVZO von einer Sachverständigenorganisation (TÜV oder DEKRA) abnehmen zu lassen. Das zur Abnahme notwendige Teilegutachten können Sie im Internet unter „www.eibach.com“ herunterladen. Alternativ können Sie die Teilegutachten per Post oder per Fax unter der Rufnummer +49 (0) 2721 / 511-342 anfordern.

Bei der Abnahme müssen die Änderungen entweder in die Fahrzeugpapiere eingetragen werden oder es wird ein Formblatt nach § 19.3 StVZO ausgestellt, welches ständig im Fahrzeug mitgeführt werden muß.

Wird eine andere als die im Teilegutachten genannten Rad- / Reifenkombinationen verwendet so ist eine Einzelabnahme nach § 21 StVZO erforderlich (siehe auch Teilegutachten).

Die Verwendung von **Pro-Spacer** Distanzringen an Fahrzeugen mit passendem Lochkreis und Mittenzentrierung, für welche kein Teilegutachten verfügbar ist, ist technisch möglich, jedoch im Geltungsbereich der StVZO nicht erlaubt. Von einer derartigen Anwendung wird seitens Eibach dringend abgeraten und erfolgt grundsätzlich auf eigene Gefahr.



Pro-Spacer Installation Instructions – System 4|8

Dear Customer,

Congratulations on the purchase of the **Pro-Spacer** kit. You have selected a high-quality technical product. Thank you for the confidence which you have placed in us.

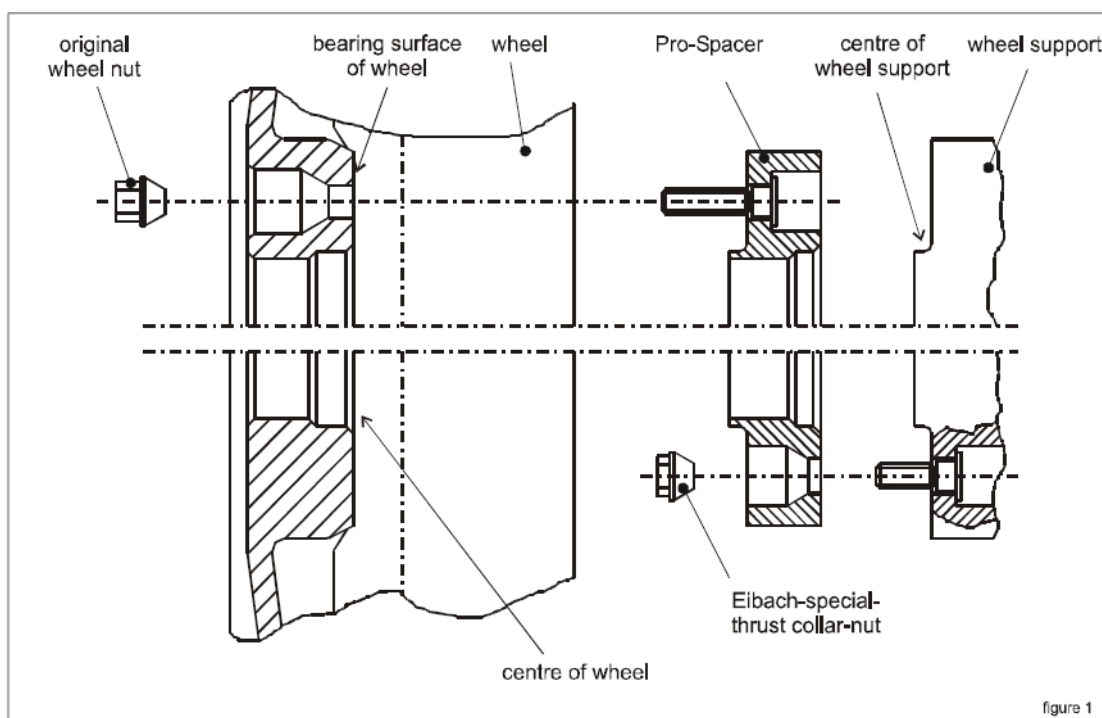
In order to ensure proper functioning, please observe the following installation and safety instructions:

The installation of the **Pro-Spacer** must be carried out by appropriately trained personnel in a specialist workshop. Only new parts in original packaging may be exchanged. Parts that have been assembled may not be exchanged.

Pro-Spacer wheel spacers are specifically designed and offered for their intended use. Improper use or installation can have fatal consequences. Therefore, in order to prevent damage to property and injury to people, please always comply with the following installation instructions, as well as with the information provided in the expert's specification and in the guarantee certificate, as well as the references to the workshop manual.

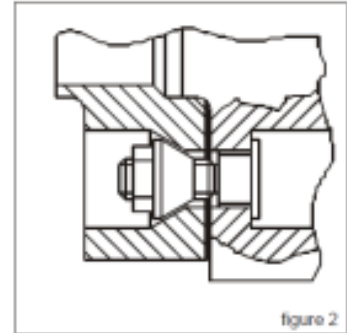
In addition to these installation instructions, the scope of supply includes the parts specified in the attached parts list. Prior to installation, please check the package contents for completeness, and compare the part numbers specified in the parts list with the marking applied to the parts.

Also check that this **Pro-Spacer** kit is approved for the intended use in accordance with the parts specification.



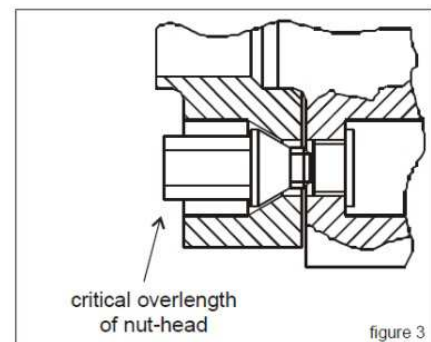


1. The centre alignments and bearing surfaces of the wheel support and the wheel (Figure 1) must be free of rust and dirt and clean. Use a wire brush for this purpose and proceed with caution, to avoid damaging other components.

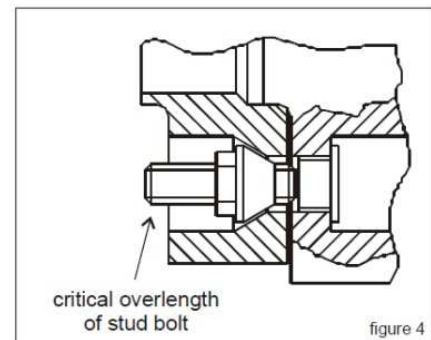


2. Check that the centre alignment and the hole pattern of the spacer ring are suitable for your vehicle and the wheel. To do this, position the spacer ring on the wheel support and check that it is located play-free and that the holes are covered. Existing locking bolts and holding clips for brake disks / drums must be removed if required by the parts specification. Then perform the same check between wheel and spacer ring. The stud bolts pressed into the spacer ring should fit exactly into the assembly boreholes of the wheel. If you discover any deviations, compare the part numbers stated in the specification with the part marking again.

If necessary, please contact our Development Department on tel. no. +49 (0) 2721 / 511-342. Please have the motor car certificate, the wheel specification (for special wheels), the **Pro-Spacer** parts specification and the part marking ready.



3. **Pro-Spacer** System 4|8 is delivered complete with all necessary attachments. However, it is essential to verify some of the sizes of the attachments. In particular, make sure that the collar shape of the Eibach special thrust collar nuts (with the specific angles and radii) corresponds to the collar shape of the indentation of the spacer. In addition to the collar shape, the thread size with its specific thread diameter and thread pitch must be verified.



4. With correct play-free seating of the spacers and correct nut size and shape, the **Pro-Spacer** spacers are mounted to the wheel support with the supplied Eibach special thrust collar nuts.

If correctly seated, the stud bolt shaft will protrude from the special nut, but not beyond the thrust collar surface (Figure 2).

Please note that neither the head of the fastening bolts (Figure 3) nor the shaft of the stud bolts mounted on the wheel support must protrude beyond the spacer surface (Figure 4). If this is the case, then the wheels used must have cast pockets or reliefs which can accommodate the protruding head. If this is not the case, it will not be possible to fix the wheel correctly, and there will be an increased risk of accident, which can result in damage to property and personal injuries. If necessary, please contact our Development Department on tel. no. +49 (0) 2721 / 511-342.



Please note that the fixing nuts must be tightened with the tightening torques specified in the workshop manual for the wheel nuts – do not use an impact screwdriver! In particular, make sure that the necessary minimum screwing in depth is obtained for the fixing bolts (cf. point 6).

5. The stud bolts pressed into the spacer are optimised for your vehicle's original wheels in respect of shaft length. Check that these stud bolts present an adequate shaft length for correct installation, particularly if you are not mounting the original wheel to your vehicle.
6. An adequate minimum screw-in depth of the bearing thread must be ensured during installation (see also information in the parts specification and workshop manual).

Thread size:	M12x1.25	= 8.0 revolutions	≈ 10 mm support length
	M12x1.5	= 6.5 revolutions	≈ 10 mm support length
	M12x1.75	= 6.5 revolutions	≈ 12 mm support length
	M14x1.5	= 7.5 revolutions	≈ 11 mm support length

In the event of differing information, the information in the vehicle manufacturer's workshop manual is decisive. If necessary, contact our Development Department on tel. no. +49 (0) 2721 / 511-342.
7. If an accurate fit is ensured, and the original wheel nuts (or the nuts belonging to your special wheel) are in perfect condition, use them to fix the wheel to the spacer. If your wheel nuts show any damage, they must be replaced with Eibach special nuts.
8. When installation has been completed, all connections and tightening torques must be checked again after a driving distance of approx.. 50 km.
9. If the width across flats of the Eibach wheel bolts used deviates from the width across flats of the original bolts, an additional socket must be added to the tool kit.
10. Eibach does not accept any functional liability for modified spacer rings. Such parts are excluded from warranty and exchange.
11. A combination of several spacer rings is not permitted.
12. System 8 has been developed for all-terrain-vehicles and is basically equal to System 4.

System 8 Pro-Spacer don't have a special center stud. – Centering of the wheel is done by the wheelnuts.

Acceptability and approval:

Fitting spacer rings voids the general type approval for the vehicle. It is therefore essential within the scope of the StVZO (Motor Vehicle Construction and Use Regulation), to have the conversion inspected and approved in accordance with §19.3 StVZO by an expert organization (TÜV or DEKRA) immediately after conversion. You can download the parts specification necessary for inspection and approval from the Internet under



www.eibach.com". Alternatively, you can request the parts specification by fax or post on telephone number +49 (0) 2721 / 511-342.

During inspection and approval, the modifications must either be entered in the vehicle papers, or a form is issued in accordance with §19.3, which must be kept in the vehicle at all times.

If another wheel / tyre combination is used than that specified in the parts specification, an individual approval will be required in accordance with §21 StVZO (see also parts specification).

The use of **Pro-Spacer** spacers on vehicles with matching pitch circle and centre alignment, for which no parts specification is available, is technically possible, but not permitted within the scope of the StVZO. Such an application is strongly discouraged by Eibach and occurs on principle at the user's own risk.