



## **ACHTUNG!**

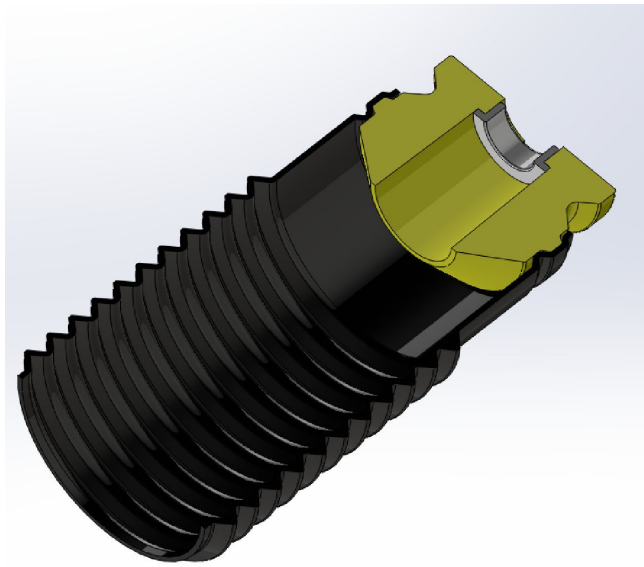
### **Wichtiger Montagehinweis für den unten aufgeführten Pro-Kit:**

BMW M6 Gran Coupe, Typ M6 (E10-20-029-07-22)

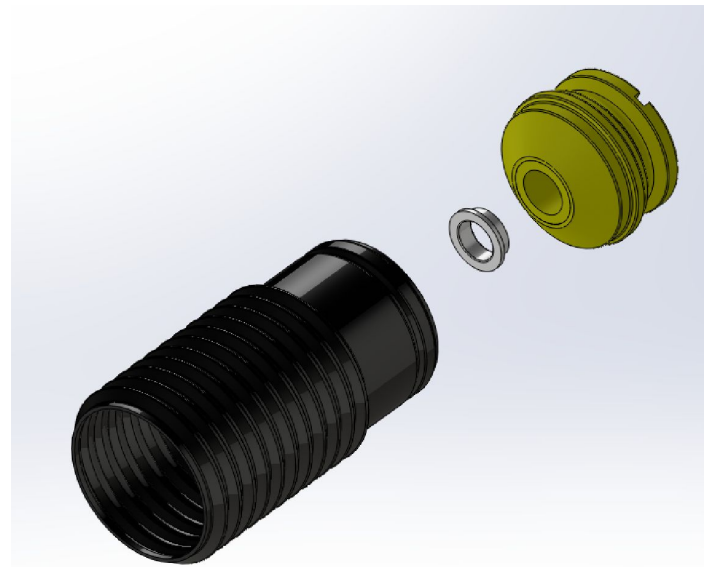
Zur Gewährleistung der einwandfreien Funktion der Vorderachsfeder ist die Zusatzfeder (Anschlagpuffer) gegen die mitgelieferte Zusatzfeder, Buchse und Staubmanschette auszutauschen!

Weiterhin sind die Montagehinweise gemäß Werkstatthandbuch zu beachten.

#### **Austauschzusatzfeder, Buchse und Staubmanschette**



#### **Montage Austauschzusatzfeder, Buchse und Staubmanschette**



13.09.2013