



## **Inhalt :**

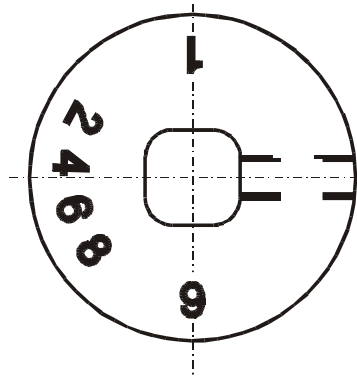
- **Teile- Gutachten**
  - **AUDI TT Quattro**
  - **AUDI A3 Quattro**
  - **AUDI S3**
  - **SEAT Leon 4WD**
  - **VW Golf IV 4motion**
  - **VW Bora 4motion**
- **Einbauanleitungen**
- **englischer Anhang**

## **Contents:**

- **certificate for:**
  - AUDI TT Quattro -**
  - AUDI A3 Quattro -**
  - AUDI S3 -**
  - SEAT Leon 4WD -**
  - VW Golf IV 4motion -**
  - VW Bora 4motion -**
- **mounting instruction**
- **english enclosure**

**- Hinweis für die Kraftverstellung - instructions for force adjustment**

Verstellposition **9** = **weich** ( im Uhrzeigersinn drehen )  
 Verstellposition **1** = **hart** ( gegen Uhrzeigersinn drehen )



position **9** = **soft** ( clockwise direction)  
 position **1** = **firm** ( counter- clockwise direction)

Beim Verstellen muß das Einrasten auf den verschiedenen Positionen mit einem „ Klick“ deutlich spürbar sein.

During the adjustment you will hear a positive „ click“ at each position of the adjustment.

**Hinweis zur Vorderachse**

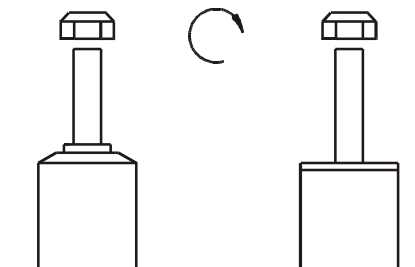
Die Verstelleinheit der Vorderachsbeine befindet sich an der Unterseite, geschützt durch eine blaue Kunststoffkappe, die zur Verstellung entfernt werden muß. Nach der Verstellung muß die Kappe wieder aufgedrückt werden.

**Instruction for the front axle**

The adjusting element of the front struts is located at the bottom edge of the strut, covered by a blue plastic cap. That cap must be removed before adjusting. After the adjustment the cap must be replaced again.

**- Tabelle Anzugsmomente - list of torques**

Gewinde	M8	M 10	M 12	M 14	M 16	Thread
Anzugsmoment Nm	13	25	45	72	110	Torque Nm
	10	19	34	54	83	Torque ft lb



ZUM LÖSEN UND ANZIEHEN DER MUTTERN DARF KEIN SCHLAGSCHRAUBENDREHER VERWENDET WERDEN DAS BEFESTIGUNGSGEWINDE WIRD SONST ZERSTÖRT. SELBSTSICHERNDE MUTTERN DÜRFEN NUR **EINMAL VERWENDET** WERDEN!

DO NOT USE IMPACT TOOLS FOR LOOSENING OR TIGHTENING FASTENERS, BECAUSE THIS MAY DESTROY THE THREADS. SELF- LOCKING NUTS MUST ONLY BE **USED ONCE!**



**Nach dem Umbau sind folgende Maßnahmen unbedingt durchzuführen:**

- Spur, Sturz und, falls nötig, die Bremskraftregelung (lastabhängig) und ABS-Sensoren sind gemäß Werksangaben zu kontrollieren und anschließend einzustellen.
- Die Scheinwerfereinstellung ist zu prüfen und bei Bedarf einzustellen.
- Die Freigängigkeit der Rad-/ Reifenkombination ist zu überprüfen.

Achsbeine/ Dämpfer die in Gummiaufhängungen gelagert sind, dürfen erst angezogen werden, wenn das Fahrzeug wieder auf dem Boden steht. Andere Befestigungen (z. B. Schellen) müssen vor dem Herablassen des Fahrzeugs angezogen werden. Achten Sie dabei auf eine korrekte Befestigung der Gummipuffer sowie des Schutzrohres.

ALLE DARSTELLUNGEN SIND SCHEMATISCH UND NICHT MASSSTABGERECHT!  
KEINE DARSTELLUNG DIVERSER HALTER O. Ä. AM FEDERBEIN!

**After installation please observe the following points:**

After installing the suspension system, caster and camber must be checked and adjusted according to manufacturer's specifications. Check and reset load-dependent brake compensator and ABS system according to manufacturer's specifications.

Check and adjust headlight aim.

Because the vehicle has been lowered, freedom of movement for all wheel-/ tire-combinations must be checked.

All rubber-mounted strut/ damper attachments must not be fully tightened until AFTER the suspension system is loaded (wheels on the ground). Other mounting fasteners (for example brackets) must be securely tightened BEFORE load is placed on the suspension system. Make sure that the bump stop and dust cover are correctly and properly fastened.

ALL DIAGRAMS ARE GENERALIZED AND NOT TO SCALE!  
BRACKETS, ETC. SPECIFIC TO STRUT ARE NOT SHOWN!

## - Einbauanleitung für Vorderachsen - mounting instruction for front axle VE3-4694 und VM3-4695

### Ausbau

Das Fahrzeug auf eine radfreie Hebebühne stellen, anheben und Räder demontieren. Stecker für ABS- Sensor abziehen. Bei Fahrzeugen mit Xenon-Licht ist vor dem Ausbau der Stoßdämpfer, der Sensor für die Leuchtweitenregulierung auszubauen.



***Die Schräglenker sind beim Ausbau stets mit geeignetem Hilfswerkzeug abzustützen!***

Die untere Befestigung lösen und entfernen.

Die obere Befestigungsmutter am Stützlager entfernen. Nicht die Kolbenstangen- Mutter lösen!

Das Federbein komplett ausbauen und in einem geeigneten Spannbock spannen.

Die Feder mit einem Spanngerät so weit vorspannen, bis das Stützlager frei ist.

Mutter, Original- Anbauteile und Original-Feder demontieren. Hierbei ist zu prüfen, welche Original- Anbauteile durch Bilstein-Anbauteile ( Lieferumfang ) ersetzt werden.

### Einbau

BILSTEIN und/ oder Original- Anbauteile, sowie die neue BILSTEIN- Feder in umgekehrter Reihenfolge, analog zum Ausbau, auf BILSTEIN- Vorderachsbein montieren.



***Der im Gutachten angegebene Verstellbereich der Federteller darf nicht unterschritten oder überschritten werden!***

Die Einbaulage der Federn ist an der Bedruckung ablesbar. Die Federbezeichnung muß in Einbaulage lesbar sein.

Druck- Anschlagpuffer nicht wiederverwenden, da im BILSTEIN Vorderachsbein bereits ein Druck- Anschlagpuffer eingebaut ist.

Das komplettierte BILSTEIN- Vorderachsbein in umgekehrter Reihenfolge analog zum Ausbau wieder montieren.

### Remove

Place vehicle on a chassis hoist, lift it and remove wheels. Remove socket plug for ABS- sensor. Vehicles equipped with xenon headlight the sensor for the headlamp levelling controller must removed.



***The lower control arm must be supported by suitable means!***

Remove bottom mount.

Remove top fixing nut from support bearing. Do not remove center nut at this time!

Remove complete strut and clamp it in an appropriate strut vise.

Using a suitable spring compressor, compress suspension spring until tension on support bearing is released.

Release center nut and remove original mounting parts and coil spring. Please refer to diagram to identify which parts will be replaced with BILSTEIN- supplied components.

### Install

Assemble BILSTEIN and/ or original mounting parts, as well as the new BILSTEIN spring on the BILSTEIN strut in reverse sequence of removal.



***IMPORTANT! Spring plates must not be adjusted outside the ranges specified below!***

The correct mounting position of the suspension springs can be determined by the printing on the springs; install them with the print upright.

Do not reuse original- bumper, since BILSTEIN- strut has built in bump stop.

Fit assembled BILSTEIN strut to the vehicle in reverse sequence to removal.



**Teile- Gutachten**  
( herausnehmbar )

- **AUDI TT Quattro**
- **AUDI A3 Quattro**
- **AUDI S3**
- **SEAT Leon 4WD**
- **VW Golf IV 4motion**
- **VW Bora 4motion**

**Certificate**  
( removable )

- AUDI TT Quattro** -
- AUDI A3 Quattro** -
- AUDI S3** -
- SEAT Leon 4WD** -
- VW Golf IV 4motion** -
- VW Bora 4motion** -



**RWTÜV**  
**Fahrzeug GmbH**  
Labor für Fahrzeugtechnik



Ein Unternehmen der  
TÜV Mitte Gruppe

---

## **TEILEGUTACHTEN**

**Nr.: FZTP00/24059/B/14**

über die Vorschriftsmäßigkeit eines Fahrzeugs bei bestimmungsgemäßem Ein- oder Anbau von Teilen gemäß §19 Abs.3 Nr.4 StVZO

für das Teil/ : **Schraubfahrwerk**  
den Änderungsumfang

vom Typ : **HE5-8041/ GM5-8042**

des Herstellers : **Krupp Bilstein Suspension GmbH**

**Postfach 1151**  
**58240 Ennepetal**

### **0. Hinweise für den Fahrzeughalter**

#### **Unverzügliche Durchführung und Bestätigung der Änderungsabnahme:**

Durch die vorgenommene Änderung erlischt die Betriebserlaubnis des Fahrzeuges, wenn nicht unverzüglich die gemäß StVZO § 19 Abs. 3 vorgeschriebene Änderungsabnahme durchgeführt und bestätigt wird oder festgelegte Auflagen nicht eingehalten werden !  
Nach der Durchführung der technischen Änderung ist das Fahrzeug unter Vorlage des vorliegenden Teilegutachtens unverzüglich einem amtlich anerkannten Sachverständigen oder Prüfer einer Technischen Prüfstelle oder einem Prüfsingenieur einer amtlich anerkannten Überwachungsorganisation zur Durchführung und Bestätigung der vorgeschriebenen Änderungsabnahme vorzuführen.

#### **Einhaltung von Hinweisen und Auflagen:**

Die unter III. und IV. aufgeführten Hinweise und Auflagen sind dabei zu beachten.

#### **Mitführen von Dokumenten:**

Nach der durchgeführten Abnahme ist der Nachweis mit der Bestätigung über die Änderungsabnahme mit den Fahrzeugpapieren mitzuführen und zuständigen Personen auf Verlangen vorzuzeigen; dies entfällt nach erfolgter Berichtigung der Fahrzeugpapiere.

#### **Berichtigung der Fahrzeugpapiere:**

Die Berichtigung der Fahrzeugpapiere ( Fahrzeugbrief und Fahrzeugschein, Betriebserlaubnis nach § 18 Abs. 5 StVZO oder Anhängerverzeichnis ) durch die zuständige Zulassungsbehörde ist durch den Fahrzeughalter entsprechend der Festlegung in der Bestätigung der ordnungsgemäßen Änderung zu beantragen.

Weitere Festlegungen sind der Bestätigung der ordnungsgemäßen Änderung zu entnehmen.

RWTÜV  
Fahrzeug GmbH

**RWTÜV**

Auftraggeber	: Krupp Bilstein Suspension GmbH	TEILEGUTACHTEN Nr.:
		FZTP00/24059/B/14
Prüfgegenstand	: Schraubfahrwerk	Blatt 2 von 7
Typ	: HE5-8041/ GM5-8042	Fassung: 31.08.2001

**I. Verwendungsbereich**

Fahrzeughersteller	<b>Volkswagen, VW</b>	<b>Seat</b>
Handelsbezeichnung	<b>Golf IV-4motion, Bora 4motion</b>	<b>Leon 4WD</b>
Fahrzeugtyp	<b>1J</b>	<b>1M</b>
EG-BE-Nr.	<b>e1*96/79*0071*.. e1*98/14*0071*..</b>	<b>e9*97/27*0026*.. e9*98/14*0026*..</b>

Fahrzeughersteller	<b>Audi</b>	<b>Audi</b>
Handelsbezeichnung	<b>A3 Quattro, S3</b>	<b>TT Quattro</b>
Fahrzeugtyp	<b>8L</b>	<b>8N</b>
EG-BE-Nr.	<b>e1*95/54*0042*.. e1*98/14*0042*..</b>	<b>e1*97/27*0089*.. e1*98/14*0089*..</b>

**I.1 Einschränkungen zum Verwendungsbereich**

<b>VORDERACHSE:</b>	bezogen auf zulässige Achslasten und Einstellmaße :	
Federausführungen und Dämpferausführungen für zul. Achslasten	E4-FD1-Y4 12A00 (Hauptfeder)	E4-FD1-Y4 13A00 (Vorspannfeder)
	VE3-4694 ohne Dämpfungkraftverstellung VM3-4695 mit Dämpfungkraftverstellung	
	<b>bis max. 1040 kg</b>	
zulässiger Einstellbereich der Federtellerhöhe:	<b>200 bis 225 mm = 25 mm bezogen auf Oberkante Federteller bis Mitte Befestigungsschraube unten</b>	

<b>HINTERACHSE:</b>	bezogen auf zulässige Achslasten und Einstellmaße :	
Federausführung und Dämpferausführung für zul. Achslasten	E4-FD1-Y4 11A00	
	BE5-6145 ohne Dämpfungkraftverstellung BM5-6146 mit Dämpfungkraftverstellung	
	<b>bis max. 825 kg</b> bei Audi TT Quattro	<b>bis max. 1070 kg</b> bei allen übrigen s.o.
zulässiger Einstellbereich der Federtellerhöhe:	<b>25 bis 35 mm = 10 mm bezogen auf Oberkante Federteller bis ursprüngliche Federauflage</b>	

**II. Beschreibung des Teiles / Änderungsumfanges**

Tieferlegung des Aufbaus und Änderung der Fahrwerksabstimmung durch andere Fahrwerksfedern und Dämpfer.

**Vorderachse** Komplettfederbein mit Haupt- und Vorspannfeder auf verstellbaren Federtellern. Einfederwege vergrößert um 15 mm.  
Maß der Tieferlegung bis zu 50 mm

**Hinterachse** Hauptfeder auf speziellen höhenverstellbaren Federsitzen oben mit separaten Sportdämpfern. Einfederwege Serie,  
Maß der Tieferlegung : bis zu 50 mm

RWTÜV  
Fahrzeug GmbH

**RWTÜV**

Auftraggeber	: Krupp Bilstein Suspension GmbH	TEILEGUTACHTEN Nr.:
		FZTP00/24059/B/14
Prüfgegenstand	: Schraubfahrwerk	Blatt 3 von 7
Typ	: HE5-8041/ GM5-8042	Fassung: 31.08.2001

## II.1 Beschreibung der VORDERACHS-FAHRWERKSTEILE

### II.1.1 Federung

<b>Kennzeichnungen:</b>	Hauptfeder	Zusatzfeder
Herstellerzeichen :	Bilstein	Bilstein
Typ	<b>E4-FD1-Y412A00</b>	<b>E4-FD1-Y413A00</b>
Art der Kennzeichnung:	aufgedruckt	
Ort der Kennzeichnung:	Bereich mittlere Windung	
Oberflächenschutz	Kunststoffbeschichtung	
Art	Schraubendruckfeder	Schraubendruckfeder
Kennung	linear	linear
Außendurchmesser (mm)	95	86
Drahtdurchmesser (mm)	11,75	7,5 x 4,0
ungespannte Federlänge	200	40
Gesamtwindungszahl	7,2	3,6

### II.1.2 Dämpfung

<b>Art:</b>	Federbein	
Herstellerzeichen :	Bilstein	
Dämpfungs-Charakteristik	nicht verstellbar	verstellbar
Kennzeichnungen:	<b>VE3-4694</b>	<b>VM3-4695</b>
Art und Ort der Kennzeichnung:	Einrollung oben Folienaufkleber unten	Einrollung oben Folienaufkleber unten
Oberflächenschutz	Verzinkung	Verzinkung
Art / System	Gasdruck / Einrohr	Gasdruck / Einrohr
Lage Federteller	verstellbar über Gewinde	verstellbar über Gewinde

### II.1.3 Höhenverstellsystem

Art:	Federtellermutter mit Kontermutter auf Dämpferrohrgewinde
Kennzeichnung:	keine
<b>zulässiger Verstellbereich</b> jeweils bezogen auf	<b>200 bis 225 mm = 25 mm</b> Oberkante Federteller bis Mitte untere Befestigungsschraube

### II.1.4 Einfederungsbegrenzung und Einfederwege:

Teileart / System	: Austausch-PUR Endanschlag
Hersteller	: Bilstein
Einbaulage	auf der Kolbenstange im Dämpfergehäuse
Höhe / Ø	65 / 32
Einfederwege:	vergrößert um 15 mm



RWTÜV  
Fahrzeug GmbH

**RWTÜV**

Auftraggeber	: Krupp Bilstein Suspension GmbH	TEILEGUTACHTEN Nr.:
		FZTP00/24059/B/14
Prüfgegenstand	: Schraubfahrwerk	Blatt 4 von 7
Typ	: HE5-8041/ GM5-8042	Fassung: 31.08.2001

## II.2 Beschreibung der HINTERACHS-FAHRWERKSTEILE

### II.2.1 Federung

<b>Art:</b>	Schraubendruckfeder
Hersteller :	Bilstein
<b>Kennzeichnung:</b>	<b>E4-FD1-Y411A00</b>
Art und Ort der Kennzeichnung:	aufgedruckt Im Bereich der mittleren Windung
Oberflächenschutz	Kunststoffbeschichtung
Kennung	progressiv
Außendurchmesser (mm)	139
Drahtdurchmesser (mm)	14,0
ungespannte Federlänge	140
Gesamtwindungszahl	5,5

### II.2.2 Dämpfung

<b>Art:</b>	separater Dämpfer	
Herstellerzeichen :	<b>Bilstein</b>	
Dämpfungs-Charakteristik	nicht verstellbar	verstellbar
<b>Kennzeichnung:</b>	<b>BE5-6145</b>	<b>BM5-6146</b>
Art und Ort der Kennzeichnung:	Einrollung unten Folienaufkleber unten	Einrollung unten Folienaufkleber unten
<b>Oberflächenschutz</b>	<del>Verzinkung</del> / Lackierung	<del>Verzinkung</del> / Lackierung
Bauart / System	Gasdruck / Einrohr	Gasdruck / Einrohr

### II.2.3 Höhenverstellsystem

<b>Art</b>	Gewindehülse auf obere Führung aufgesteckt als oberes Lager Ø80 mm (M52x1,5) und obere Federteller Mutter
Material:	Aluminium
<b>Kennzeichnung:</b>	keine
<b>zulässiger Verstellbereich</b>	<b>25 bis 35 mm = 10 mm</b>
bezogen auf	Oberkante Federteller bis ursprüngliche Federauflage

### II.2.4 Einfederungsbegrenzung und Einfederwege:

Teileart / System	Serien-PUR Endanschlag
Einbaulage	auf der Achse
Einfederwege:	Serie

RWTÜV  
Fahrzeug GmbH

**RWTÜV**

---

Auftraggeber	: Krupp Bilstein Suspension GmbH	TEILEGUTACHTEN Nr.:
		FZTP00/24059/B/14
Prüfgegenstand	: Schraubfahrwerk	Blatt 5 von 7
Typ	: HE5-8041/ GM5-8042	Fassung: 31.08.2001

---

### III. Hinweise zur Kombinierbarkeit mit weiteren Änderungen

#### III.1 Rad/Reifenkombinationen

##### Serien-Rad/Reifen-Kombinationen

Es bestehen keine technischen Bedenken gegen die Verwendung aller serienmäßigen Rad-/Reifenkombinationen.

##### Sonder-Rad/Reifenkombinationen

Aufgrund der vergrößerten Einfederwege an Achse 1 müssen alle bereits eingetragenen (genehmigten) Sonderrad-/ Reifenkombinationen hinsichtlich der Freigängigkeit neu überprüft werden. Kritische Stellen z.B.: Bereich der äußeren Reifenflanke über der Radmitte, Antriebswellen und Stabilisatoren .

Sofern diese Rad/Reifenkombinationen nicht nachfolgend aufgeführt sind, muß die Überprüfung unter Vorlage des Fahrzeugbriefes nach §21 StVZO durch einen amtlich anerkannten Sachverständigen oder Prüfer an einer TÜV-/TÜH-Prüfstelle durchgeführt werden.

Bereits ausgestellte Anbaubescheinigungen über Sonder-Rad/Reifenkombinationen sind ungültig, sofern sie keinen Hinweis auf das vorliegende Fahrwerk enthalten.

#### III.2 Spoiler, Sonderauspuffanlagen etc.

Die Bodenfreiheit im Leerzustand wird durch den Einbau der Sonderfedern verringert. Sie entspricht in etwa der eines teilbeladenen Serienfahrzeugs. Bei Ausladung des Fahrzeugs bis zu den zulässigen Achslasten verringert sich die Bodenfreiheit nicht im Vergleich zum Serienfahrzeug. Beim Prüffahrzeug betrug sie 105 mm. Bei Anbau von Spoilern, Heckschürzen und Sonderauspuffanlagen ist der verringerte Überhangwinkel zu beachten (Befahren von Rampen etc.).

#### III.3 Anhängerkupplung

Die vorgeschriebene Mindesthöhe der Kupplungskugel bei zulässigem Gesamtgewicht des Fahrzeugs über der Fahrbahn (gem. DIN 74058) beträgt 350 mm.

### IV. Hinweise und Auflagen

#### Auflagen für den Hersteller/ Einbaubetrieb und die Änderungsabnahme:

- IV.1 Die Scheinwerfereinstellung ist zu überprüfen.
- IV.2 Nach erfolgter Umrüstung ist eine Achsvermessung des Fahrzeugs durchzuführen.
- IV.3 Die Einschränkungen zum Verwendungsbereich (s. Punkt I) sind zu beachten.

RWTÜV  
Fahrzeug GmbH

**RWTÜV**

Auftraggeber	: Krupp Bilstein Suspension GmbH	TEILEGUTACHTEN Nr.:
		FZTP00/24059/B/14
Prüfgegenstand	: Schraubfahrwerk	Blatt 6 von 7
Typ	: HE5-8041/ GM5-8042	Fassung: 31.08.2001

- IV.4** Der Verstellbereich der Federteller ist nur freigegeben im Bereich der unter Punkt I angegebenen Werte.  
Die Einstellung ist jeweils so vorzunehmen, daß das Fahrzeug im Leerzustand plus Fahrer gerade steht.  
**Die tiefste freigegebene Einstellung und der zulässige Verstellbereich sind unter Angabe der achsfesten Bezugspunkte in die Anbauprüfbescheinigung einzutragen.**

**Hinweise und Auflagen zum Anbau:**

Der Aus- und Einbau erfolgt gemäß den Angaben des Fahrzeugherstellers im Werkstatthandbuch, bzw. nach der beiliegenden Einbauanleitung.

**Berichtigung der Fahrzeugpapiere:**

Eine Berichtigung der Fahrzeugpapiere ist nicht vorgeschrieben aber möglich. Sollte die Berichtigung auf Wunsch des Fahrzeughalters erfolgen, wird folgender Wortlaut unter Ziffer 33 vorgeschlagen:

Ziffer	Eintragung
33	M. SONDERFAHRWERK KRUPP BILSTEIN SUSPENSION GMBH, TYP: HE5-8041/ GM5-8042 *), BEST. AUS FEDERN, KENNZ. VO : E4-FD1-Y412A00 / -Y413A00; HI: E4-FD1-Y411A00 U. DÄMPFERN, KENNZ. V/H : VE3-4694 / BE5-6145*) ..VM3-4695 / BM5-6146 *) ; TIEFSTE ZULÄSSIGE FEDERTELLERHÖHE VORNE: 200 MM BEZOGEN AUF OBERKANTE FEDER-TELLER BIS MITTE BEFEST.-SCHRAUBE UNTEN; HINT: 25 MM BEZ. AUF OBERKANTE FEDER-TELLER BIS SERIENFEDERAUFLAGE; MAX. VERSTELLBEREICH NACH OBEN V/H: 25 / 10 MM

\*) Nichtzutreffendes streichen

**V. Prüfgrundlagen und Prüfergebnisse**

Das Versuchsfahrzeug und die Schraubenfedern wurden einer Prüfung gemäß den Prüfbedingungen über Fahrzeugtiefer-/ und Höherlegungen des VdTÜV-Merkblattes 751 unterzogen.

Die Prüfbedingungen wurden erfüllt.

**VI. Anlagen**

keine

RWTÜV  
Fahrzeug GmbH

**RWTÜV**

Auftraggeber	: Krupp Bilstein Suspension GmbH	TEILEGUTACHTEN Nr.:
		FZTP00/24059/B/14
Prüfgegenstand	: Schraubfahrwerk	Blatt 7 von 7
Typ	: HE5-8041/ GM5-8042	Fassung: 31.08.2001

## VII. Schlußbescheinigung

Es wird bescheinigt, daß die im Verwendungsbereich beschriebenen Fahrzeuge nach der Änderung und der durchgeführten und bestätigten Änderungsabnahme unter Beachtung der in diesem Teilegutachten genannten Hinweise / Auflagen insoweit den Vorschriften der StVZO in der heute gültigen Fassung entsprechen.

Der Auftraggeber (Inhaber des Teilegutachtens) hat den Nachweis erbracht, daß er ein Qualitätssicherungssystem gemäß Anlage XIX, Abschnitt 2 StVZO unterhält.

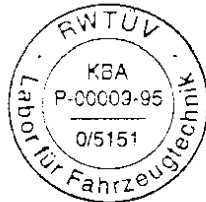
Das Teilegutachten umfaßt die Blätter 1 – 7 einschließlich der unter VI. aufgeführten Anlagen und darf nur im vollen Wortlaut vervielfältigt und weitergegeben werden.

Das Teilegutachten verliert seine Gültigkeit bei technischen Änderungen am Fahrzeugteil oder wenn vorgenommene Änderungen an dem beschriebenen Fahrzeugtyp die Verwendung des Teiles beeinflussen sowie bei Änderung der gesetzlichen Grundlagen.

Essen, den 31.08.2001

Nachtrag B: Erhöhung der zul. Achslasten an Achse 2

Prüflaboratorium  
Labor für Fahrzeugtechnik  
Bereich Komponenten



  
Dipl.-Ing. Ulrich

ThyssenKrupp Bilstein Suspension GmbH  
August-Bilstein-Str. 4, 58256 Ennepetal  
Postfach 11 51, 58240 Ennepetal  
Telefon: (0 23 33) 791-0, Telefax: (0 23 33) 7 91- 4900  
Hotline: 01805- 600- 860; Internet: [www.bilstein.de](http://www.bilstein.de)

**IMPORTANT!**

**Spring plates must not be adjusted outside the ranges specified below!**

Manufacturer	Volkswagen, VW	SEAT
ABE-/ EG- BE- No.	e1*96/79*0071*..	e9*97/27*0026*..
type designation	e1*98/14*0071*..	e1*98/14*0026*..
model	1J GolfIV 4- motion, Bora 4- motion	1M Leon 4WD

Manufacturer	AUDI	
ABE-/ EG- BE- No.	e1*95/54*0042*..	e1*97/27*0089*..
type designation	e1*98/14*0042*..	e1*98/14*0089*..
model	8L AUDI A3 Quattro, S3	8N TT Quattro

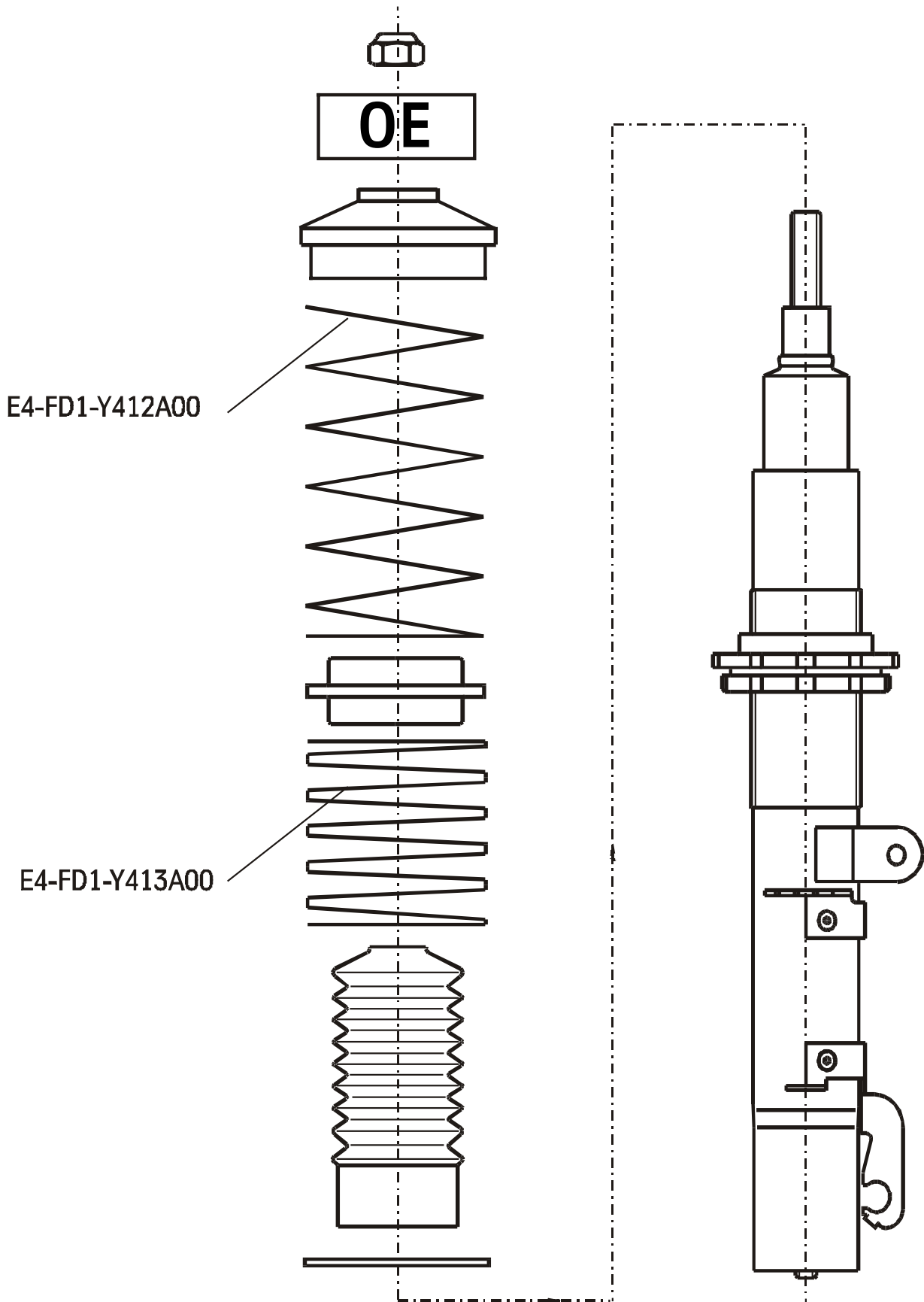
FRONT	maximum permissible axle load 1040 kg ( 2288 lb)	
spring part number	main spring E4-FD1-Y412A00	helper spring E4-FD1-Y413A00
shock absorber part number	VE3-4694 without damping force adjustment or VM3-4695 with damping force adjustment	
permissible adjustment range	200 – 225 mm* = 25 mm range	
* measurement:	top edge of spring seat down to the center of bottom mounting screw	

REAR	maximum permissible axle load 825 kg ( 1815 lb)	maximum permissible axle load 1070 kg ( 2354 lb)
		for AUDI TT Quattro
spring part number	main spring E4-FD1-Y411A00	
shock absorber part number	BE5-6145 without damping force adjustment or BM5-6146 with damping force adjustment	
permissible adjustment range	25 – 35 mm* = 10 mm range	
* measurement:	top edge of spring seat down to original spring seat	

- If vehicle is equipped with a spoiler, lower rear panel and/ or special exhaust system, be aware of reduced slope angle available ( be careful of ramps, etc.)
- because of the upsized compression travel at front axle ( axle 1 ) all registered special-wheel/ tire combinations must be checked after modification in reference to the freedom of motion.

critical location: clearance of outer tire sidewall on top of wheel center, drive shaft and stabilizer.

Until this check is done the vehicle can only be operated with production wheel/ tire combinations.



## - Einbauanleitungen für Hinterachsen - mounting instructions for rear axle BE5-6145 und BM5-6146

### Ausbau

Fahrzeug auf eine radfreie Hebebühne stellen,  
anheben, Räder und Radhausschale demontieren.



***Die Schräglenker sind beim Ausbau stets  
mit geeignetem Hilfswerkzeug abzustützen!***



Untere und obere Befestigung am  
Stützlager entfernen.

Anschließend den Stoßdämpfer ausbauen  
Und die Original Anbauteile demontieren.

### Einbau

Original-/ BILSTEIN Anbauteile in umgekehrter  
Reihenfolge, analog zum Ausbau, montieren.

BILSTEIN- Stoßdämpfer in umgekehrter Reihenfolge,  
analog zum Ausbau, montieren.

### Remove

Place vehicle on a chassis hoist,  
lift it, remove wheels and wheel-house liner.

***The lower control arm must be  
supported by suitable means!***

Remove top and bottom fixing  
mount from support bearing.

Remove shock absorber and  
original mounting parts.

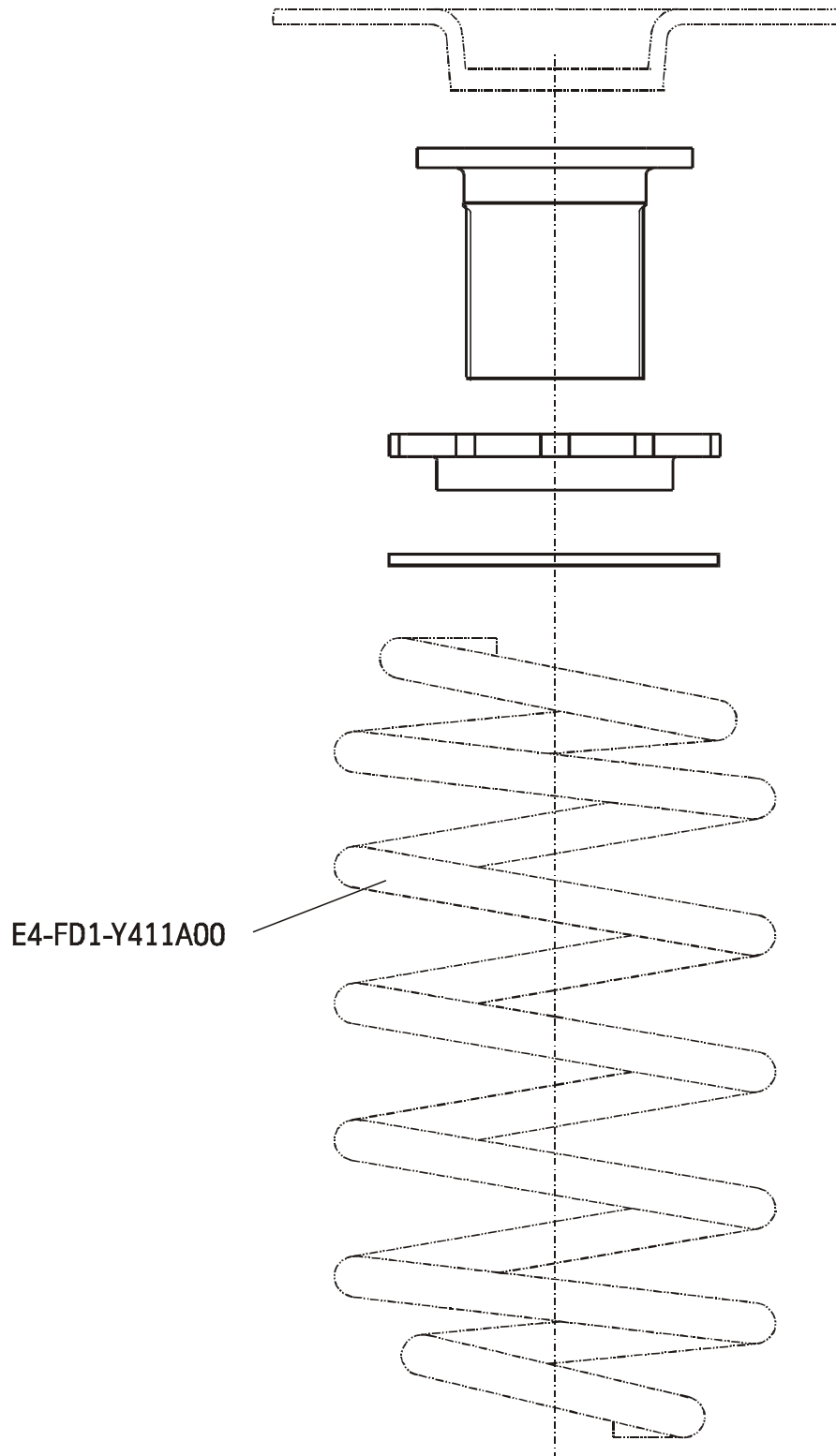
### Install

Fit BILSTEIN and/ or original mounting  
parts in BILSTEIN shock absorber in  
reverse sequence of removal.

Fit BILSTEIN shock absorber to the vehicle  
in reverse sequence of removal.

- Einbauanleitung für Hinterachs- Höhenverstellung  
- mounting instruction for rear axle height adjustment

B4-KT3-Z004A00



ThyssenKrupp Bilstein Suspension GmbH  
August-Bilstein-Str. 4, 58256 Ennepetal  
Postfach 11 51, 58240 Ennepetal  
Telefon: (0 23 33) 791-0, Telefax: (0 23 33) 7 91- 4900  
Hotline: 01805- 600- 860; Internet: [www.bilstein.de](http://www.bilstein.de)