

Inhalt :

- **Teile- Gutachten für:**
(herausnehmbar)
 - **BMW 1er (F20/F21) B14**
 - **BMW 2er (F22/F23) B14**
 - **BMW 3er (F30/F31/F34) B14**
 - **BMW 4er (F32/F33/F36) B14**
- **inklusive xDrive**
- **Einbauanleitungen**

Contents:

- **Certificate (removable) for:**
 - BMW 1er (F20/F21) B14 -**
 - BMW 2er (F22/F23) B14 -**
 - BMW 3er (F30/F31/F34) B14 -**
 - BMW 4er (F32/F33/F36) B14 -**
- inklusive xDrive -**
- **mounting instruction**



Vor dem Umbau sind folgende Maßnahmen unbedingt durchzuführen:

- Lesen Sie die Hinweise auf den folgenden Seiten aufmerksam durch.
Alle Fahrwerkselemente werden gemäß den Vorgaben und Richtlinien der Fahrzeughersteller aus- und eingebaut, sofern in unserer Einbauanleitung keine davon abweichenden Maßnahmen beschrieben werden.
- Kontrollieren Sie ob das vorliegende Kit/ Gutachten für Ihren Fahrzeugtyp richtig ausgewählt ist.
- Kontrollieren Sie vor Beginn der Umbauarbeiten das Produkt auf Vollständigkeit!
- Vergleichen Sie die Maße und Befestigungspunkte/ -hilfen der Original- Stoßdämpfer mit den BILSTEIN – Stoßdämpfern.
- Richtungsangaben erfolgen immer in Fahrtrichtung gesehen.
- Entfernen Sie den negativen Batteriepol.
- Die Prüffahrzeuge sind Linkslenker.

Nach dem Umbau sind folgende Maßnahmen unbedingt durchzuführen:

- Die Fahrzeughöhe muss mit Hilfe von Federteller und Kontermutter auf die Stoßdämpfer abgestimmt werden. Verwenden Sie nur die mitgelieferten Hakenschlüssel.
- Federbeine/ Dämpfer die in Gummiaufhängungen gelagert sind, dürfen erst angezogen werden, wenn das Fahrzeug wieder auf dem Boden steht. Andere Befestigungen (z. B. Schellen) müssen vor dem Herablassen des Fahrzeugs angezogen werden.
- Die Freigängigkeit der Rad-/ Reifenkombination ist zu überprüfen.
- Den negativen Batteriepol wieder anschließen.
- Spur, Sturz und, falls notwendig, die Bremskraftregelung (lastabhängig) und ABS- Sensoren sind gemäß Werksangaben zu kontrollieren und anschließend einzustellen.
- Die Scheinwerfereinstellung ist zu prüfen und bei Bedarf einzustellen.

Darstellungen in diesen Unterlagen sind schematisch und nicht maßstabsgetreu! Möglicherweise sind Halter o. ä. am Federbein nicht oder nur angedeutet dargestellt!

Before installation please observe the following points:

- Read all information in this manual carefully. All suspension components are fitted and removed acc. to the manufacturer's specifications for installing and removal, if not otherwise required in these instructions.
- Check that your vehicle type is listed in the certificate as being specified for this kit.
- Check the product for all components before starting installation!
- Check that dimensions and fastening points are comparable between the original and BILSTEIN shock absorbers.
- Directional references (left, right, front, rear) are always with reference to the driving direction.
- Remove the negative battery pole.
- The tested vehicles are left- hand drive vehicles.

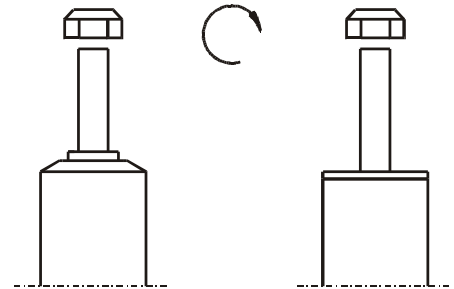
After installation please observe the following points:

- Set the vehicle height by adjusting spring plates and lock nuts on the new dampers. Only use the supplied spanner wrenches.
- All rubber- mounted strut/ damper attachments must not be fully tightened until AFTER the suspension system is loaded (wheels on the ground). Other mounting fasteners (for example brackets) must be securely tightened BEFORE load is placed on the suspension system.
- Because the vehicle has been lowered, freedom of movement for all wheel/ tire- combinations must be checked.
- Connect the negative battery pole.
- After installing the suspension system, caster and camber must be checked and adjusted according to manufacturer's specifications.
- Check and reset load- dependent brake compensator and ABS system according to manufacturer's specifications.
- Check and adjust headlight setting.

All diagrams are generalized and not to scale! brackets, etc. specific to strut are not shown!

Tabelle Anzugsmomente - list of torques

Gewinde	M8	M 10	M 12	M 14	M 16	Thread
Anzugsmoment Nm	13	25	45	72	110	Torque Nm
	10	19	34	54	83	Torque ft lb



Um eine mögliche Zerstörung des Produktes zu vermeiden, darf zum Lösen und Anziehen der Muttern kein Schlagschraubendreher verwendet werden.
 Selbstsichernde Muttern dürfen nur einmal verwendet werden!

**Do not use an impact tool to loosen or tighten fasteners due to possible damage to the product.
 Self- locking nuts must only be used once!**

Ausbau
Removal

Das Fahrzeug auf eine radfreie Hebebühne stellen, anheben und Räder demontieren.

Place vehicle on a wheel- free car hoist, lift it and remove wheels.

Bei Fahrzeugen **mit Xenon- Licht** ist vor dem Ausbau der Federbeine, das bewegliche Element des Sensors für die Leuchtweitenregulierung zu demontieren.

Vehicles equipped **with xenon headlight** the movable element of sensor for the headlamp levelling controller must removed before.



Beim Ausbau ist unbedingt darauf zu achten, daß die Zuleitungen der Bremsanlage immer spannungsfrei sind. Eine Abstützung ist mit geeignetem Hilfswerkzeug stets vorzusehen!



Pay attention that support wires of brake system are strain-free during removal. Stabilization by suitable means is demanded.

Die untere Befestigung lösen und entfernen.

Remove bottom mount.

Die oberen Befestigungsmuttern am Stützlager entfernen. **Nicht die Kolbenstangen- Mutter lösen!**

Remove top fixing nuts from support bearing.
Do not remove central nut at this time!

Das Federbein komplett ausbauen und in einem geeigneten Spannbock spannen.

Remove complete strut and clamp it in an appropriate strut vice.

Die Feder mit einem Spanngerät so weit vorspannen, bis das Stützlager frei ist.

Using a suitable spring compressor, compress suspension spring until tension on support bearing is free to move.

Mutter, Original- Anbauteile und Original- Feder demontieren. Hierbei ist zu prüfen, welche Original- Anbauteile durch BILSTEIN- Anbauteile (Lieferumfang) ersetzt werden.

Release central nut and remove original mounting parts and coil spring. Please refer to diagram to identify which parts will be replaced with BILSTEIN- supplied components.

Einbau
Installation

Das Original-Schutzrohr muß bis auf ~40 mm gekürzt werden (s.Skizze)

The original dust cover must cut up to ~40 mm (see sketch).

BILSTEIN und/ oder Original- Anbauteile, sowie die neue BILSTEIN- Feder in umgekehrter Reihenfolge, analog zum Ausbau, auf BILSTEIN- Federbein montieren.

Assemble BILSTEIN and/ or original mounting parts, as well as the new BILSTEIN spring on the BILSTEIN strut in reverse order as removal.



Der im Gutachten angegebene Verstellbereich der Federteller darf nicht unter- oder überschritten werden!



IMPORTANT! Spring plates must not be adjusted outside the ranges specified in the certificate!

Die Einbaulage der Federn ist an der Bedruckung ablesbar. Die Federbezeichnung muß in Einbaulage lesbar sein.

The correct mounting position of the suspension springs can be determined by the printing on the springs; install them with the print upright.

Original- Druck- Anschlagpuffer nicht wiederverwenden, da im BILSTEIN Federbein bereits ein Druck- Anschlagpuffer eingebaut ist.

Do not reuse original- bumper, since BILSTEIN- strut has built in bump stop.

Das komplettierte BILSTEIN- Federbein in umgekehrter Reihenfolge analog zum Ausbau wieder montieren.

Fit assembled BILSTEIN strut to the vehicle in reverse order as removal.

TEILEGUTACHTEN
TÜV NORD PART CERTIFICATE
TGA-Art: 8.1**Nr.: TU-026315-A0-014**über die Vorschriftsmäßigkeit eines Fahrzeugs bei bestimmungsgemäßem Ein- oder Anbau von Teilen
gemäß §19 Abs.3 Nr.4 StVZO*on the compliance of a vehicle when parts are properly installed and fitted to the car in accordance
with §19 Par.3 No.4 StVZO*für das Teil / den Änderungsumfang : **Höhenverstellbares Fahrwerk**
for the part / scope of modification *Height adjustable suspension system*vom Typ : **47-264625; 47-264632**
*of the type*des Herstellers : **ThyssenKrupp Bilstein GmbH**
from the manufacturer
Postfach 1151
58240 Ennepetal**0. Hinweise für den Fahrzeughalter**
Instructions for vehicle owner**note from the translator:** *The following instructions refer to the German regulations.
In other countries different regulations may apply. In any case carefully read and follow the
technical guidelines given for your safety and driving pleasure!***Unverzügliche Durchführung und Bestätigung der Änderungsabnahme:**
Performance and confirmation without delay of modification acceptance:

Durch die vorgenommene Änderung erlischt die Betriebserlaubnis des Fahrzeuges, wenn nicht unverzüglich die gemäß StVZO § 19 Abs. 3 vorgeschriebene Änderungsabnahme durchgeführt und bestätigt wird oder festgelegte Auflagen nicht eingehalten werden !

Nach der Durchführung der technischen Änderung ist das Fahrzeug unter Vorlage des vorliegenden Teilegutachtens unverzüglich einem amtlich anerkannten Sachverständigen oder Prüfer einer Technischen Prüfstelle oder einem Prüfsingenieur einer amtlich anerkannten Überwachungsorganisation zur Durchführung und Bestätigung der vorgeschriebenen Änderungsabnahme vorzuführen.

*With the modification the type approval of the vehicle will expire if the modification acceptance provided for in StVZO § 19 Par. 3 is not performed and confirmed without delay or if conditions laid down are not complied with !**After performance of the technical modification, the vehicle must be presented without delay together with the present TÜV approval to an officially recognised inspector or tester at a Technical Inspection Centre or an inspection engineer from an officially recognised inspection organisation to perform and confirm the specified modification acceptance.*



TEILEGUTACHTEN Nr.: TU-026315-A0-014
TÜV Nord part certificate No.:
Hersteller : ThyssenKrupp Bilstein GmbH
Manufacturer



Prüfgegenstand : Höhenverstellbares Fahrwerk
object tested : Height adjustable suspension system
Typ : 47-264625; 47-264632
type

Seite 2 von 12
page of
Datum / date
03.05.2016

Einhaltung von Hinweisen und Auflagen:
Compliance with instructions and conditions:

Die unter III. und IV. aufgeführten Hinweise und Auflagen sind dabei zu beachten.

The instructions and conditions given in III. and IV. must be complied with.

Mitführen von Dokumenten:
availability of documents:

Nach der durchgeführten Abnahme ist der Nachweis mit der Bestätigung über die Änderungsabnahme mit den Fahrzeugpapieren mitzuführen und zuständigen Personen auf Verlangen vorzuzeigen; dies entfällt nach erfolgter Berichtigung der Fahrzeugpapiere.

After the acceptance procedure the certificate with confirmation of the modification acceptance must be available in the car and presented to authorised persons on demand; this will not apply once the vehicle documents have been amended.

Berichtigung der Fahrzeugpapiere:
Amendment of vehicle documents:

Die Berichtigung der Fahrzeugpapiere durch die zuständige Zulassungsbehörde ist durch den Fahrzeughalter entsprechend der Festlegung in der Bestätigung der ordnungsgemäßen Änderung zu beantragen.

Weitere Festlegungen sind der Bestätigung der ordnungsgemäßen Änderung zu entnehmen.

The vehicle owner must apply, in accordance with the provision in the confirmation concerning correct modification, for the competent licensing authority to amend the vehicle documents.

Further conditions can be found in the confirmation of correct modification.



TEILEGUTACHTEN Nr.: TU-026315-A0-014
 TÜV Nord part certificate No.:
 Hersteller : ThyssenKrupp Bilstein GmbH
 Manufacturer



Prüfgegenstand : Höhenverstellbares Fahrwerk
 object tested : Height adjustable suspension system
 Typ : 47-264625; 47-264632
 type

Seite 3 von 12
 page of
 Datum / date
 03.05.2016

I. Verwendungsbereich
Area of use

Fahrzeughersteller <i>Vehicle manufacturer</i>	Bayer. Mot. Werke, BMW
---------------------------------------------------	-------------------------------

Handelsbezeichnung <i>model: sales name</i>	BMW 1 (F20)	BMW 1 (F21)	BMW 2 (F22), (F23) Coupe u. Cabrio Coupe and convertible
Fahrzeugtyp <i>model: internal code</i>	1K4	1K2	1C
EG-BE-Nr. *) <i>EC type approval No. *)</i>	e1*2007/46*0283*..	e1*2007/46*0273*05 und folgende ...and following	e1*2007/46*0277*08* und folgende ...and following

Handelsbezeichnung <i>model: sales name</i>	BMW 3er Reihe (F30, F31, F34) BMW 3 series		
Fahrzeugtyp <i>model: internal code</i>	3L	3K	3-V
EG-BE-Nr. *) <i>EC type approval No. *)</i>	e1*2007/46*0314*05 und folgende ...and following	e1*2007/46*0315*..	e1*2007/46*0559*..

Handelsbezeichnung <i>model: sales name</i>	4er Reihe Coupe, Cabrio u. Gran Coupe (F32, F33, F36) 4 series Coupe, Convertible and Gran Coupe (F32, F33, F36)
Fahrzeugtyp <i>Type of vehicle</i>	3C
EG-BE-Nr. *) <i>EC type approval No. *)</i>	e1*2007/46*0316*08 und folgende ...and following

*) In Bezug auf die Richtlinie 70/156/EWG bzw. 2007/46/EG zuletzt geändert durch die Richtlinie xxxx/xx/EG
 with regard to Directive 70/156/EEC or 2007/46/EC as last amended by Directive xxxx/xx/EC

TEILEGUTACHTEN Nr.: TU-026315-A0-014

TÜV Nord part certificate No.:

Hersteller : ThyssenKrupp Bilstein GmbH
 Manufacturer

TUV NORD

Mobilität

Prüfgegenstand : Höhenverstellbares Fahrwerk
 object tested : Height adjustable suspension system

Seite 4 von 12
 page of

Typ : 47-264625; 47-264632
 type

Datum / date
 03.05.2016

I.1 Einschränkungen zum Verwendungsbereich
Limitations of area of use

VORDERACHSE: FRONT AXLE:	bezogen auf zulässige Achslasten und Einstellmaße : <i>related to permissible axle loads and adjustment dimensions:</i>	
Federausführung und Dämpferausführung <i>Spring design and Damper- / strut design</i>	E4-FD1-Y226B00 (Hauptfeder) <i>(mainspring)</i>	
	35-264934 (2WD) 35-264941 (li., 4WD) 35-264958 (re., 4WD) ohne Dämpfkraftverstellung <i>without damper force adjustment</i>	
Antriebsarten <i>Drive</i>	2WD	4WD
für zulässige Achslasten <i>for permissible axle loads</i> in Verbindung mit zulässigem Einstellbereich der Federtellerhöhe: <i>with permissible adjustment range of spring plate height:</i>	bis max. 1035 kg <i>up to max.</i> 215 mm bis to 235 mm	bis max. 1095 kg <i>up to max.</i> 205 mm bis to 215 mm
	bezogen auf Federauflage bis Mitte Befestigungsschraube des Federbeins <i>related to spring seat till centre of strut fixation-bolt</i>	

I.2 Einschränkungen zum Verwendungsbereich
Limitations of area of use

HINTERACHSE: REAR AXLE:	bezogen auf zulässige Achslasten und Einstellmaße : <i>related to permissible axle loads and adjustment dimensions:</i>	
Federausführung und Dämpferausführung <i>Spring design and Damper- / strut design</i>	E4-FD1-Y183B00 (Hauptfeder) <i>(mainspring)</i>	
	24-264563 ohne Dämpfkraftverstellung <i>without damper force adjustment</i>	
für zulässige Achslasten <i>for permissible axle loads</i> in Verbindung mit zul. Einstellbereich der Federtellerhöhe: <i>with permissible adjustment range of spring plate height</i>	bis max. 1120 kg <i>up to max</i> 25 bis to 50 mm	bis max. 1285 kg <i>up to max</i> 30 bis to 50 mm
	bezogen auf Federauflage der Höhenverstellung bis ursprüngliche Federauflage <i>related to adjustable spring plate till original springseat</i>	

TEILEGUTACHTEN Nr.: TU-026315-A0-014
 TÜV Nord part certificate No.:
 Hersteller : ThyssenKrupp Bilstein GmbH
 Manufacturer

Prüfgegenstand : Höhenverstellbares Fahrwerk
 object tested : Height adjustable suspension system
 Typ : 47-264625; 47-264632
 type

Seite 5 von 12
 page of
 Datum / date
 03.05.2016

II. Beschreibung des Teiles / Änderungsumfanges
Description of the part / Scope of modification

Tieferlegung des Aufbaus und Änderung der Fahrwerks-
 abstimmung durch andere Fahrwerksfedern und Dämpfer.
Lowering of the body and change of suspension tuning by means of
special suspension springs and dampers.

Vorderachse
Front axle

Federbein mit Hauptfeder auf höhenverstellbaren Federtellern,
 Austauschpuffern, mit serienmäßigen Einfederwegen,
 Maß der Tieferlegung bis 45 mm
complete strut with main-and helper spring on height adjustable spring
plates , exchange bump stop, bump travel: original, lowering up to 45 mm

Hinterachse
Rear axle

Hauptfeder auf speziellen höhenverstellbaren Federsitzen
 mit serienmäßigen Einfederwegen,
 Maß der Tieferlegung bis 45 mm
Mainspring on special height adjustable spring seats,
bump travel : original, lowering up to 45 mm

II.1 Beschreibung der
Description of

VORDERACHS-FAHRWERKSTEILE
FRONT AXLE SUSPENSION PARTS

II.1.1

Federung
Springs

Bauart <i>Design</i>	Schraubendruckfeder <i>coil spring</i>
Kennzeichnung: <i>Identification</i>	E4-FD1-Y226B00 (Hauptfeder) (<i>mainspring</i>)
Herstellerzeichen : <i>Manufacturer's mark :</i>	Bilstein und Herstelldatum codiert <i>Bilstein and date of manufacture coded</i>
Art/Ort der Kennzeichnung: <i>Type / Location of marking</i>	aufgedruckt im Bereich mittlere Windung <i>printed on area of centre coil</i>
Oberflächenschutz <i>Surface protection</i>	Kunststoffbeschichtung <i>powder coating</i>
Feder-Charakteristik <i>Characteristic</i>	progressive
Außendurchmesser (mm) <i>Outer diameter</i>	121 - 95
Drahtdurchmesser (mm) <i>Wire diameter</i>	12,0
ungespannte Federlänge <i>untensioned length</i>	220
Gesamtwindungszahl <i>Total number of coils</i>	6,7



TEILEGUTACHTEN Nr.: TU-026315-A0-014

TÜV Nord part certificate No.:

Hersteller : ThyssenKrupp Bilstein GmbH
Manufacturer



Prüfgegenstand : Höhenverstellbares Fahrwerk
object tested : Height adjustable suspension system

Seite 6 von 12
page of

Typ : 47-264625; 47-264632
type

Datum / date
03.05.2016

II.1.2

Dämpfung Damping

Bauart Design	Federbein / Einrohr, Gasdruck complete strut / monotube, gas pressure
Dämpfungs-Charakteristik Damping-characteristic	nicht verstellbar non-adjustable
Kennzeichnung: Identification	35-264934 (2WD) 35-264941 (li., 4WD) 35-264958 (re., 4WD)
Herstellerzeichen : Manufacturer's mark :	Bilstein
Art der Kennzeichnung: Type of marking	Einrollung und Folienaufkleber rolled in and foil sticker
Oberflächenschutz Surface protection	Verzinkung Galvanisation

II.1.3

Höhenverstellsystem Height adjustment system

Art: Type:	Federteller Mutter mit Kontermutter auf Dämpferrohrgewinde Spring plate nut with conternut on damper tube thread
zulässiger Verstellbereich: Permissible adjustment range	siehe Blatt 4 see page 4

II.1.4

Einfederungsbegrenzung und Einfederwege: Bump stops and bump travel

Teileart / System: type of part / system:	Austausch-PUR-Endanschlag replacement PUR bumpstop
Hersteller: manufacturer:	Serienteil o.e. part
Einbaulage: mounting position:	auf der Kolbenstange on the piston rod
Höhe / Ø: height / Ø	65 / 36
Einfederwege: bump travel	serienmäßig original

TEILEGUTACHTEN Nr.: TU-026315-A0-014
 TÜV Nord part certificate No.:
 Hersteller : ThyssenKrupp Bilstein GmbH
 Manufacturer

Prüfgegenstand : Höhenverstellbares Fahrwerk
 object tested : Height adjustable suspension system
 Typ : 47-264625; 47-264632
 type

Seite 7 von 12
 page of
 Datum / date
 03.05.2016

II.2 Beschreibung der
Description of

HINTERACHS-FAHRWERKSTEILE
REAR AXLE SUSPENSION PARTS

II.2.1

Federung
Springs

Bauart <i>Design</i>	Schraubendruckfeder <i>coil spring</i>
Kennzeichnung: <i>Identification</i>	E4-FD1-Y183B00 Hauptfeder <i>(mainspring)</i>
Herstellerzeichen : <i>Manufacturer's mark :</i> Art/Ort der Kennzeichnung: <i>Type / Location of marking</i>	Bilstein und Herstelldatum codiert <i>Bilstein and date of manufacture coded</i> aufgedruckt im Bereich mittlere Windung <i>printed on area of centre coil</i>
Oberflächenschutz <i>Surface protection</i>	Kunststoffbeschichtung <i>powder coating</i>
Feder-Charakteristik <i>Characteristic</i>	progressive
Außendurchmesser (mm) <i>Outer diameter</i>	100
Drahtdurchmesser (mm) <i>Wire diameter</i>	12,75
ungespannte Federlänge <i>untensioned length</i>	260
Gesamtwindungszahl <i>Total number of coils</i>	9,75

II.2.2

Dämpfung
Damping

Bauart <i>Design</i>	Einrohr, Gasdruck <i>monotube, gas pressure</i>
Dämpfungs-Charakteristik <i>Damping-characteristic</i>	nicht verstellbar <i>non-adjustable</i>
Kennzeichnung: <i>Identification:</i> Herstellerzeichen : <i>Manufacturer's mark :</i> Art der Kennzeichnung: <i>Type of marking</i>	24-264563 Bilstein Einrollung und Folienaufkleber <i>rolled in and foil sticker</i>
Oberflächenschutz <i>Surface protection</i>	Lackierung <i>paint</i>

TEILEGUTACHTEN Nr.: TU-026315-A0-014
 TÜV Nord part certificate No.:
 Hersteller : ThyssenKrupp Bilstein GmbH
 Manufacturer

Prüfgegenstand : Höhenverstellbares Fahrwerk
object tested : Height adjustable suspension system
 Typ : 47-264625; 47-264632
type

Seite 8 von 12
page of
 Datum / date
 03.05.2016

II.2.3 Höhenverstellsystem
Height adjustment system

Art: <i>Type:</i>	spezielles Federlager (Gewinderohr mit Federteller Mutter) auf ursprünglichen oberen Federsitz aufgesteckt <i>special spring seat (threaded tube with springseat nut) stucked on upper original spring seat</i>
zulässiger Verstellbereich: <i>Permissible adjustment range</i>	siehe Blatt 4 <i>see page 4</i>

II.2.4 Einfederungsbegrenzung und Einfederwege:
Bumpstops and bump travel

Teileart / System: <i>type of part / system:</i>	Dämpfer ohne Verstellung <i>without damperforce adjustment</i> Serien-PUR-Puffer <i>o.e. PUR-bumpstops</i>
Einbaulage: <i>mounting position:</i>	auf der Kolbenstange <i>on the piston rod</i>
Höhe / Ø: <i>height / Ø</i>	81 / 67
Einfederwege: <i>bump travel</i>	serienmäßig <i>original</i>

III. Hinweise zur Kombinierbarkeit mit weiteren Änderungen
Notes on possible combination with other modifications

III.1 Rad/Reifenkombinationen
Wheel/tyre combinations

Serien-Rad/Reifen-Kombinationen
Series wheel/tyre combinations

Es bestehen keine technischen Bedenken gegen die Verwendung aller serienmäßigen Rad-/Reifenkombinationen.

There are no technical objections against the use of all O.E. wheel/tyre combinations.

TEILEGUTACHTEN Nr.: TU-026315-A0-014

TÜV Nord part certificate No.:

Hersteller : ThyssenKrupp Bilstein GmbH
Manufacturer



Mobilität

Prüfgegenstand : Höhenverstellbares Fahrwerk
object tested : Height adjustable suspension system

Seite 9 von 12
page of

Typ : 47-264625; 47-264632
type

Datum / date
03.05.2016

Sonder-Rad/Reifenkombinationen **Special wheel/tyre combinations**

Es bestehen weiterhin keine technischen Bedenken gegen die Verwendung von **Sonder-Rad-/Reifenkombinationen**, wenn folgende Bedingungen eingehalten sind:

- Es liegen besondere Teilegutachten bzw. Allgemeine Betriebserlaubnisse für die entsprechende Rad/Reifenkombination vor und die jeweils erforderlichen Auflagen bis auf die nachfolgende Ausnahme sind eingehalten.
- werden besondere Federwegbegrenzer aufgrund von Auflagen in diesen Gutachten vorgeschrieben, so muss die Kennlinie der Achsfederung für die Tieferlegung neu ermittelt und bewertet werden (Prüfung nach §21, StVZO).

There is also no technical reason to object to the use of special wheel/tyre combinations, provided the following conditions are met:

- *Special TÜV assessments or approvals have been obtained for the relevant wheel/tyre combination and the necessary conditions are met.*
- *If the series bump travel limitation has to be modified as a result of conditions laid down in these test reports (e.g. change of O.E. bump stops or installation of additional bump travel limiters), the characteristic line of the axle suspension has to be verified and assessed new (assessment according to §21 StVZO)*

III.2 Spoiler, Sonderauspuffanlagen etc. **Aerodynamic devices, special exhaust systems etc.**

Die Bodenfreiheit im Leerzustand wird durch den Einbau der Sonderfedern verringert. Sie entspricht in etwa der eines teilbeladenen Serienfahrzeugs. Bei Ausladung des Fahrzeugs bis zu den zulässigen Achslasten ändert sich die Bodenfreiheit nicht im Vergleich zum Serienfahrzeug. Bei Anbau von Spoilern, Heckschürzen und Sonderauspuffanlagen ist jedoch der verringerte Überhangwinkel zu beachten (Befahren von Rampen etc.).

The ground clearance in unladen state is reduced by the installation of special springs. It is the approximately equivalent of that of a partially laden series vehicle. When the vehicle is loaded to the admissible axle loads the ground clearance does not change as compared to the series vehicle. If spoilers, rear aprons and special exhaust systems are mounted, however, the reduced angle of slope must be noted (travelling on ramps etc.).

III.3 Anhängerkupplung **Trailer coupling**

Die vorgeschriebene Mindesthöhe der Kupplungskugel bei zulässigem Gesamtgewicht des Fahrzeugs über der Fahrbahn (gem. DIN 74058) beträgt 350 mm.

The specified minimum height of the coupling ball above the road surface with the permissible total weight of the vehicle (acc. DIN 74058) is 350 mm.

TEILEGUTACHTEN Nr.: TU-026315-A0-014
TÜV Nord part certificate No.:
Hersteller : ThyssenKrupp Bilstein GmbH
Manufacturer

Prüfgegenstand : Höhenverstellbares Fahrwerk
object tested : Height adjustable suspension system
Typ : 47-264625; 47-264632
type

Seite 10 von 12
page of
Datum / date
03.05.2016

IV. Hinweise und Auflagen *Notes and conditions*

Auflagen für den Einbaubetrieb und die Änderungsabnahme: *Notes and conditions for the installation shop and modification acceptance*

- IV.1** Die Scheinwerfereinstellung ist zu überprüfen.
Headlamp adjustment must be checked.
- IV.2** Nach erfolgter Umrüstung ist eine Achsvermessung des Fahrzeugs durchzuführen.
After modification an axle alignment must be carried out on the vehicle.
- IV.3** Die Endanschläge (Gummihohlfedern) müssen der Beschreibung unter Punkt II. 1.4 und II.2.4 entsprechen. Zusätzliche Federwegbegrenzer sind nicht zulässig.
The bump stops must correspond to the descriptions in this report. Additional bump travel limiters are not allowed.
- IV.4** Die Einschränkungen zum Verwendungsbereich (s. Punkt I) sind zu beachten.
The limitations with regard to the area of use (see Point 1) must be observed.
- IV.5** Der Verstellbereich der Federteller ist nur freigegeben im Bereich der unter Punkt I angegebenen Werte.
Die Einstellung ist jeweils so vorzunehmen, dass das Fahrzeug im Leerzustand plus Fahrer gerade steht. Die tiefste freigegebene Einstellung und der zulässige Verstellbereich sind unter Angabe der achsfesten Bezugspunkte in die Anbauprüfbescheinigung einzutragen.
The adjustment range of the spring plates is only approved within the range of the values given in Point 1.
Adjustment must be carried out so that the body is level when the vehicle is empty apart from the driver.
The lowest approved adjustment and the permissible adjustment range are to be entered, stating the fixed axle reference points. (Example, see below).
- IV.6** Als Kontrollmaß ist der Abstand zwischen Radmitte und Kotflügelunterkante an der Vorderachse zu messen und die Abnahmebestätigung einzutragen.
For controlling purposes the distance between centre of wheel and edge of wheel housing above is to be measured and entered into the confirmation of the installation.

Hinweise und Auflagen zum Anbau: *Notes and conditions for mounting:*

Der Aus- und Einbau erfolgt gemäß den Angaben des Fahrzeugherstellers im Werkstatthandbuch.
Disassembly and installation must be carried out in accordance with the manufacturer's instructions as contained in the workshop manual.

TEILEGUTACHTEN Nr.: TU-026315-A0-014
 TÜV Nord part certificate No.:
 Hersteller : ThyssenKrupp Bilstein GmbH
 Manufacturer



Prüfgegenstand : Höhenverstellbares Fahrwerk
 object tested : Height adjustable suspension system
 Typ : 47-264625; 47-264632
 type

Seite 11 von 12
 page of
 Datum / date
 03.05.2016

Berichtigung der Fahrzeugpapiere:

Amendment of vehicle documents:

Eine Berichtigung der Fahrzeugpapiere ist erforderlich, aber zurückgestellt. Sie ist der zuständigen Zulassungsbehörde bei deren nächster Befassung mit den Fahrzeugpapieren durch den Fahrzeughalter zu melden. Folgendes Beispiel für die Eintragung wird vorgeschlagen:

Correction of the vehicle documents is necessary, but has been postponed.

The competent licensing authority must be notified by the vehicle owner accordingly the next time they deal with the vehicle documents. The following example is suggested for the entry:

Feld item	Eintragung entry
20 (Höhe) (height)	neu messen to remeasure
22	M. SONDERFAHRWERK THYSSENKRUPP BILSTEIN GMBH , TYP: 47-264625; 47-2646232.*), BEST. AUS FEDERN, KENNZ. V/H: E4-FD1-Y226B00 / E4-FD1-Y183B00 U. DÄMPFERN, KENNZ., V/H: vgl. Blatt 4; ZUL. EINSTELLUNGEN VORNE:205 ... 215*) BIS 215 ... 235 *) MM FEDERAUFLAGE BIS MITTE BEF.SCHRAUBE FEDERBEIN, HINTEN: 25 / 30 BIS 50 MM FEDERTELLER-OBERSEITE BIS URSPRÜNGL. FEDERAUFLAGE * EINFEDERWEG VORNE SERIENMÄßIG / HINTEN SERIENMÄßIG*KONTROLLMAß: ... MM** MODIFIED SPECIAL SUSPENSION, THYSSENKRUPP BILSTEIN GMBH, TYPE: 47-264625; 47-2646232 *), CONSISTING OF SPRINGS, IDENTIFICATION F/R: E4-FD1-Y226B00 / E4-FD1-Y183B00 AND DAMPERS, IDENTIFICATION F/R::see page 4; PERMISSIBLE ADJUSTMENT RANGE FRONT:205 215*) TILL 215 ... 235 *) MM DISTANCE SPRING PLATE TO CENTRE OF FIXING BOLT OF STRUT; 25 / 30 TILL 50 MM; FROM TOP EDGE OF SPRING PLATE TO BOTTOM OF ORIGINAL SPRINGSEAT*SUSPENSION TRAVEL: FRONT ORIGINAL / REAR ORIGINAL*CONTROL MEASUREMENT: ... MM**

*) Nicht Zutreffendes streichen

*) cross out not valid

V. Prüfgrundlagen und Prüfergebnisse

Basis of tests and test results

Das Versuchsfahrzeug und die Fahrwerksteile wurden einer Prüfung gemäß den Prüfbedingungen über Fahrzeugtiefer-/ und Höherlegungen des VdTÜV-Merkblattes 751 (08/2008) unterzogen. Die Prüfbedingungen wurden erfüllt.

The test vehicle and the modification parts were subjected to a test in accordance with the test conditions regarding raising / lowering of vehicles contained in VdTÜV Merkblatt 751.

The test conditions were fulfilled.

VI. Anlagen

Annexes

keine none

TEILEGUTACHTEN Nr.: TU-026315-A0-014

TÜV Nord part certificate No.:

Hersteller : ThyssenKrupp Bilstein GmbH
Manufacturer

TÜV NORD

Mobilität

Prüfgegenstand : Höhenverstellbares Fahrwerk
object tested : Height adjustable suspension system

Seite 12 von 12
page of

Typ : 47-264625; 47-264632
type

Datum / date
03.05.2016

VII. Schlussbescheinigung Concluding certification

Es wird bescheinigt, dass die im Verwendungsbereich beschriebenen Fahrzeuge nach der Änderung und der durchgeführten und bestätigten Änderungsabnahme unter Beachtung der in diesem Teilegutachten genannten Hinweise / Auflagen insoweit den Vorschriften der StVZO in der heute gültigen Fassung entsprechen.

Der Hersteller (Inhaber des Teilegutachtens) hat den Nachweis (Reg-Nr.: 97031) erbracht, dass er ein Qualitätssicherungssystem gemäß Anlage XIX, Abschnitt 2 StVZO unterhält.

Das Teilegutachten umfasst die Blätter 1 – 12 einschließlich der unter VI. aufgeführten Anlagen und darf nur im vollen Wortlaut vervielfältigt und weitergegeben werden.

Das Teilegutachten verliert seine Gültigkeit bei technischen Änderungen am Fahrzeugteil oder wenn vorgenommene Änderungen an dem beschriebenen Fahrzeugtyp die Verwendung des Teiles beeinflussen sowie bei Änderung der gesetzlichen Grundlagen.

It is hereby certified that the vehicles described under area of use satisfy the regulations of StVZO in the current version after modification and implemented and verified modification acceptance, provided the notes / conditions given in the present TÜV Nord part certificate are observed.

The manufacturer (owner of the TÜV Nord part certificate) has furnished evidence (Reg-Nr.: 97031) that he maintains a quality system in accordance with Annex XIX, Section 2 StVZO.

The TÜV Nord part certificate consists of pages 1 – 12 including the annexes listed under VI. and it may only be reproduced and passed on in its unabbreviated form.

The TÜV Nord part certificate shall cease to be valid if technical modifications are made to the vehicle part or if modifications made to the vehicle type described affect use of the part and in the case of any changes to the statutory specifications.

Geschäftsstelle Essen, den 03.05.2016

PRÜFLABORATORIUM / TEST LABORATORY

TÜV NORD Mobilität GmbH & Co. KG
IFM - Institut für Fahrzeugtechnik und Mobilität
Adlerstr. 7, 45307 Essen

DIN EN ISO/IEC 17025, 17020

Benannt als Technischer Dienst / Designated as Technical service
vom Kraftfahrt Bundesamt / by Kraftfahrt-Bundesamt: KBA – P 00004-96

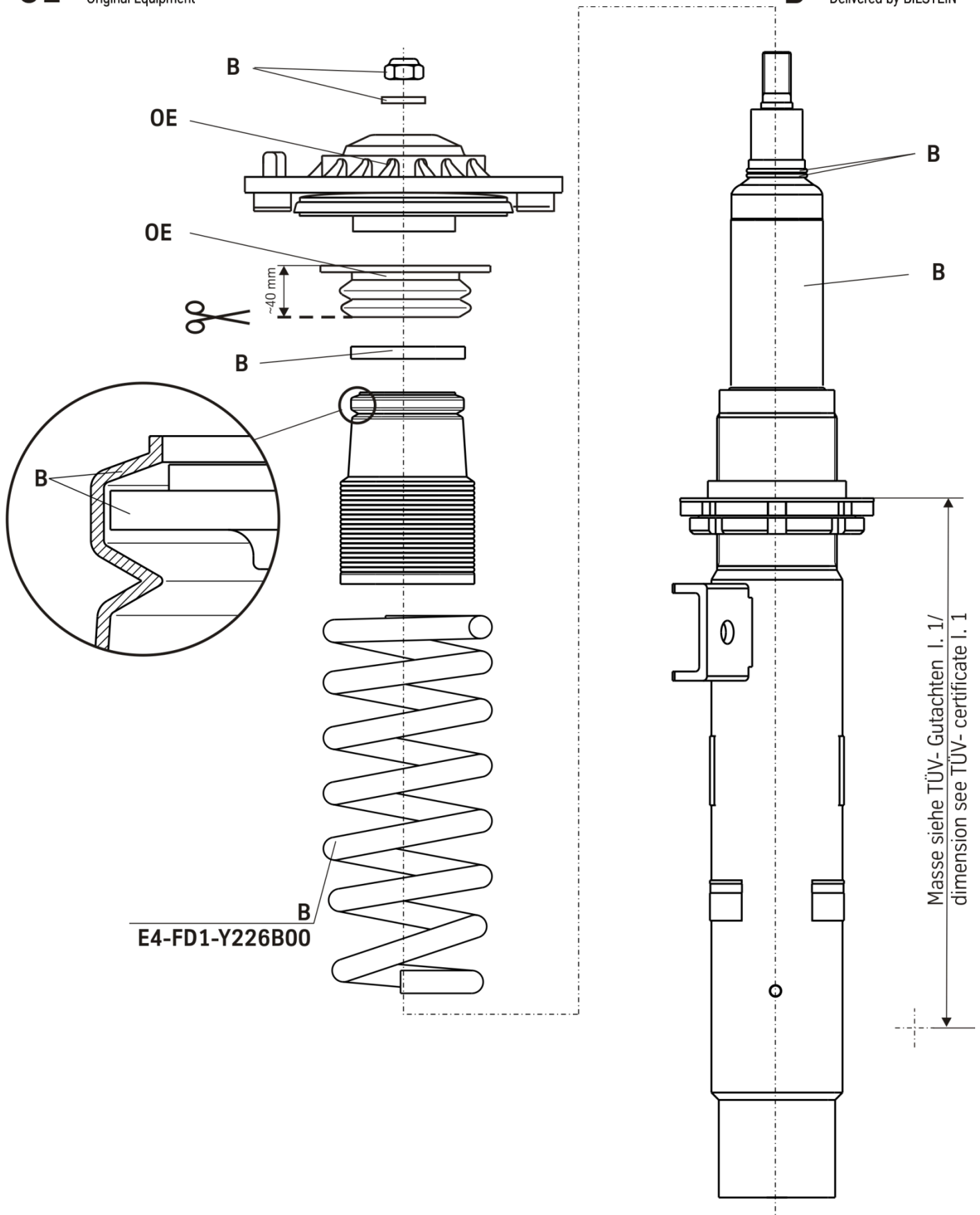


Dipl.-Ing. Marquardt

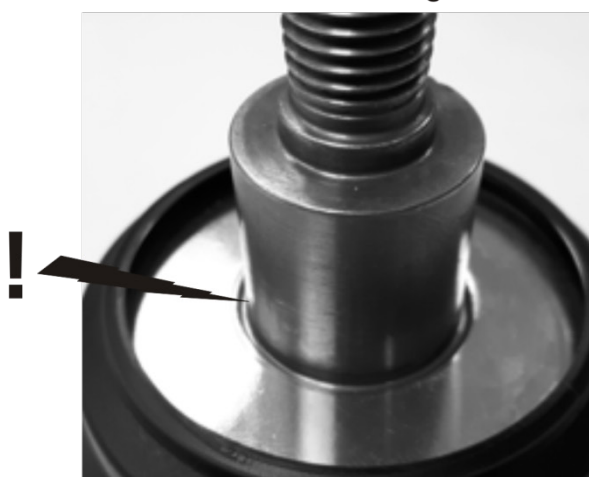
ThyssenKrupp Bilstein GmbH
Milsper Straße 214; D-58256 Ennepetal
Postfach 1151, D-58240 Ennepetal
Phone: +49 2333 791-4444
Fax: +49 2333 791-4400
info@bilstein.de, www.bilstein.de

OE= Original Anbauteile
 Original Equipment

B= BILSTEIN Lieferumfang
 Delivered by BILSTEIN



falsch/ wrong



richtig/ correct



Einbauanleitungen für Hinterachsen - mounting instruction for rear axles

Ausbau

Fahrzeug auf eine radfreie Hebebühne stellen, anheben und Räder demontieren.



Beim Ausbau ist unbedingt darauf zu achten, daß die Zuleitungen der Bremsanlage immer spannungsfrei sind. Eine Abstützung ist mit geeignetem Hilfswerkzeug stets vorzusehen!

Untere Befestigung und obere Befestigung am Stützlager entfernen.

Anschließend den Original- Stoßdämpfer ausbauen.

Einbau

BILSTEIN Anbauteile, siehe Darstellung unten, montieren.

BILSTEIN- Stoßdämpfer in umgekehrter Reihenfolge, analog zum Ausbau, montieren.

Removal

Place vehicle on a wheel- free car hoist, lift it and remove wheels.



Pay attention that support wires of brake system are strain-free during removal. Stabilization by suitable means is demanded.

Remove top fixing mount and bottom fixing mount from support bearing.

Remove original shock absorber.

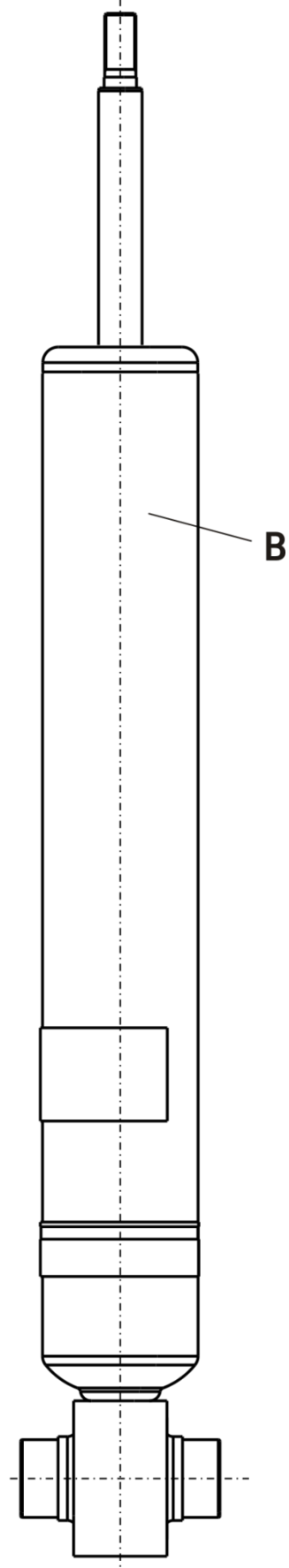
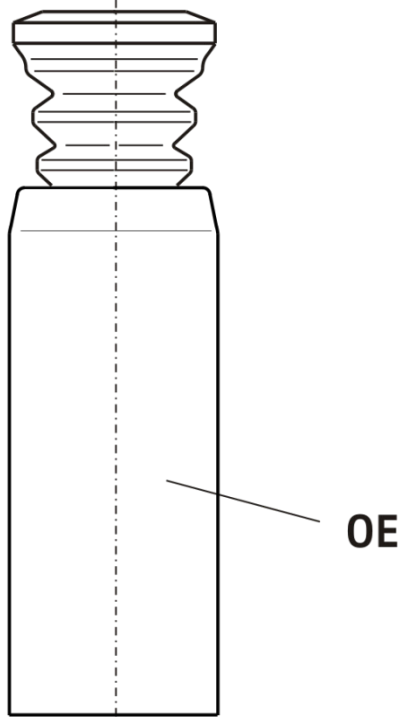
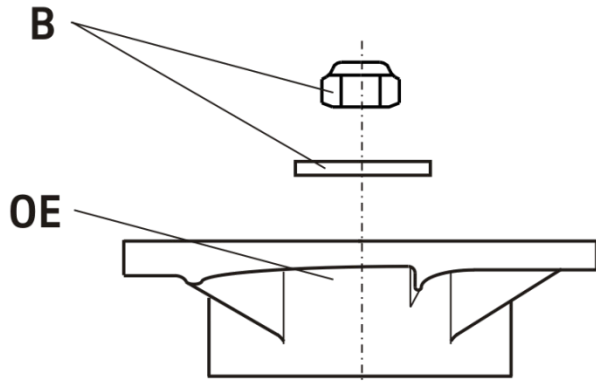
Installation

Fit BILSTEIN mounting parts on BILSTEIN shock absorber according to the sketch next page.

Fit BILSTEIN shock absorber to the vehicle in reverse order as removal.

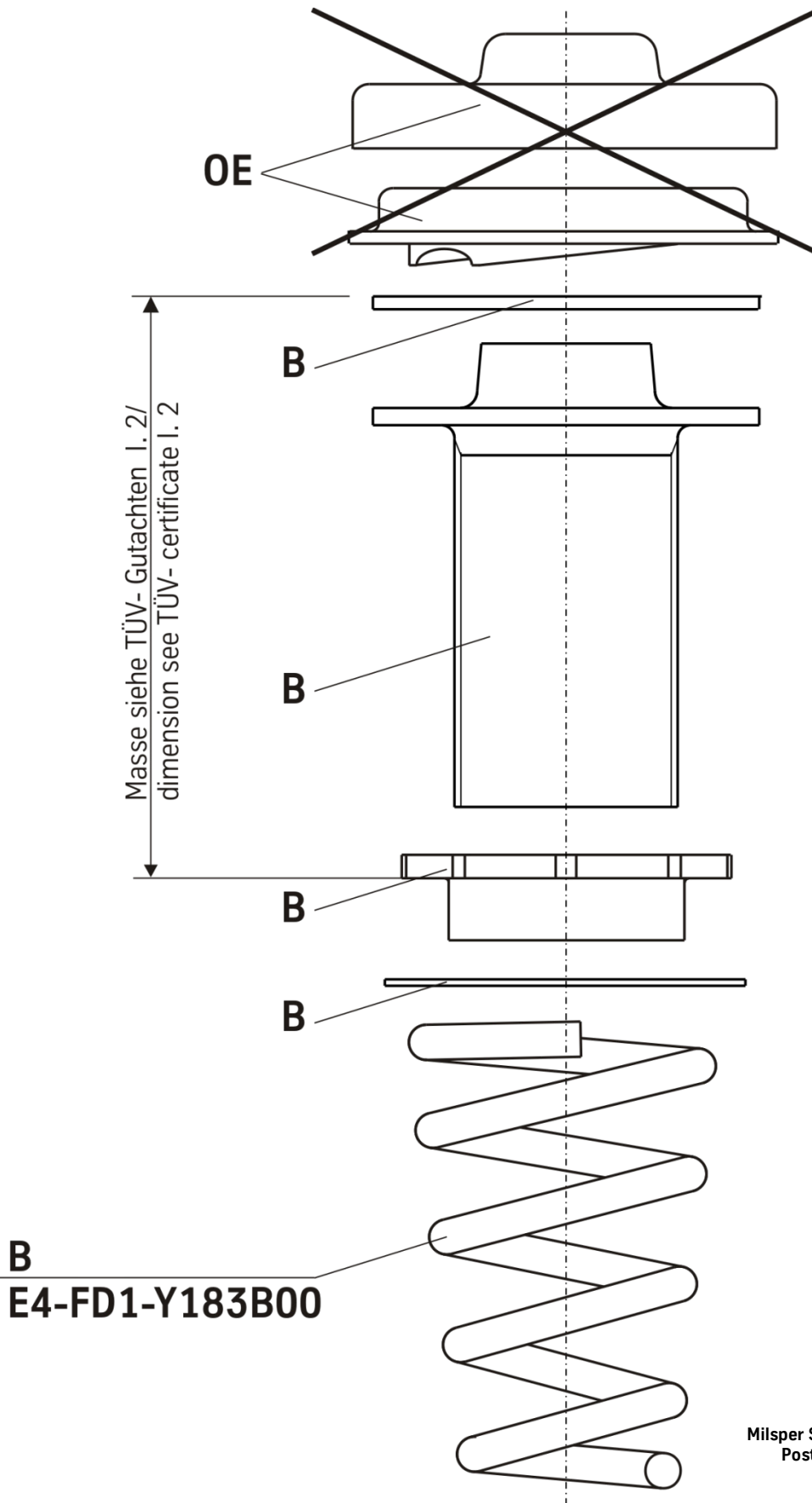
OE= Original Anbauteile
Original Equipment

B= BILSTEIN Lieferumfang
Delivered by BILSTEIN



OE= Original Anbauteile
Original Equipment

B= BILSTEIN Lieferumfang
Delivered by BILSTEIN



ThyssenKrupp Bilstein GmbH
Milsper Straße 214; D-58256 Ennepetal
Postfach 1151, D-58240 Ennepetal
Phone: +49 2333 791-4444
Fax: +49 2333 791-4400
info@bilstein.de, www.bilstein.de