

## Inhalt :

- **Teile- Gutachten nur für Mehrlenker-Hinterachse:**
  - AUDI A3 (8V) 2WD u. 4WD, S3, RS3 Limousine, Cabrio, Sportback B14/ B16 PSS10
  - SEAT Leon (5F) 2WD u. 4WD inkl. ST B14/ B16 PSS10
  - SKODA Octavia(5E) 2WD u. 4WD Limousine, Kombi B14/ B16 PSS10
  - SKODA Superb (3T) 2WD u. 4WD Limousine, Kombi B14/ B16 PSS10
  - VW Golf VII 2WD u.4WD Limousine(AU), Variant, Sportsvan(AUV) B14/ B16 PSS10
  - VW Touran (1T) B14/ B16 PSS10
  - VW Passat (B8) (3C) 2WD u. 4WD Limousine, Kombi B14/ B16 PSS10
- **Einbauanleitungen**

## Contents:

- **Certificate for multilink rear suspension only :**
  - AUDI A3 (8V) 2WD u. 4WD, S3, RS3 Hatchback, Cabriolet, Sportback B14/ B16 PSS10 -
  - SEAT Leon (5F) 2WD u. 4WD inkl. ST B14/ B16 PSS10 -
  - SKODA Octavia (5E) 2WD u. 4WD Saloon, Estate B14/ B16 PSS10 -
  - SKODA Superb (3T) 2WD u. 4WD Saloon, Estate B14/ B16 PSS10 -
  - VW Golf VII 2WD u. 4WD Hatchback (AU), Estate, Sportsvan (AUV) B14/ B16 PSS10 -
  - VW Touran (1T) B14/ B16 PSS10 -
  - VW Passat (B8) (3C) 2WD u. 4WD Saloon, Estate B14/ B16 PSS10 -
- **mounting instruction**



## **Vor dem Umbau sind folgende Maßnahmen unbedingt durchzuführen:**

- Lesen Sie die Hinweise auf den folgenden Seiten aufmerksam durch.  
Alle Fahrwerkselemente werden gemäß den Vorgaben und Richtlinien der Fahrzeughersteller aus- und eingebaut, sofern in unserer Einbauanleitung keine davon abweichenden Maßnahmen beschrieben werden.
- Kontrollieren Sie, ob das vorliegende Kit/ Gutachten für Ihren Fahrzeugtyp richtig ausgewählt ist.
- Kontrollieren Sie vor Beginn der Umbauarbeiten das Produkt auf Vollständigkeit!
- Vergleichen Sie die Maße und Befestigungspunkte/ -hilfen der Original- Stoßdämpfer mit den BILSTEIN – Stoßdämpfern.
- Richtungsangaben erfolgen immer in Fahrrichtung gesehen.
- Die Prüffahrzeuge sind Linkslenker.
- Entfernen Sie den negativen Batteriepol.

## **Nach dem Umbau sind folgende Maßnahmen unbedingt durchzuführen:**

- Die Fahrzeughöhe muss mit Hilfe von Federteller und Kontermutter auf die Stoßdämpfer abgestimmt werden. Verwenden Sie nur die mitgelieferten Hakenschlüssel.
- Spur, Sturz und, falls notwendig, die Bremskraftregelung (lastabhängig) und ABS- Sensoren sind gemäß Werksangaben zu kontrollieren und anschließend einzustellen.
- Die Scheinwerfereinstellung ist zu prüfen und bei Bedarf einzustellen.
- Die Freigängigkeit der Rad-/ Reifenkombination ist zu überprüfen.
- Federbeine/ Dämpfer, die in Gummiaufhängungen gelagert sind, dürfen erst angezogen werden, wenn das Fahrzeug wieder auf dem Boden steht. Andere Befestigungen (z. B. Schellen) müssen vor dem Herablassen des Fahrzeugs angezogen werden.
- Den negativen Batteriepol wieder anschließen.

Darstellungen in diesen Unterlagen sind schematisch und nicht maßstabsgetreu!  
Möglicherweise sind Halter o. ä. am Federbein nicht oder nur angedeutet dargestellt!

## **Before installation please observe the following points:**

- Read all information in this manual carefully. -  
All suspension components are fitted and removed acc. to the manufacturer's specifications for fitting and removal, if not otherwise required in these instructions.
- Check that your vehicle type is listed in the certificate as being specified for this kit. -
- Check the product for all components before starting installation! -
- Check that dimensions and fastening points are comparable between the original and BILSTEIN shock absorbers. -
- Directional references (left, right, front, rear) are always with reference to the driving direction. -
- The test vehicles are left- hand drive cars. -
- Disconnect the negative battery pole. -

## **After installation please observe the following points:**

- Set the vehicle height by adjusting spring plates and lock nuts on the new dampers. Only use the supplied spanner wrenches. -
- After installing the suspension system, caster and camber must be checked and adjusted according to manufacturer's specifications. -  
Check and reset load- dependent brake compensator and ABS system according to manufacturer's specifications.
- Check and adjust headlight setting. -
- Because the vehicle has been lowered, Ground clearance for all wheel-/ tire- combinations must be checked. -
- All rubber- mounted strut/ damper attachments must not be fully tightened until AFTER the suspension system is loaded (wheels on the ground). Other mounting fasteners (for example brackets) must be securely tightened BEFORE load is placed on the suspension system. -
- Connect the negative battery pole again. -

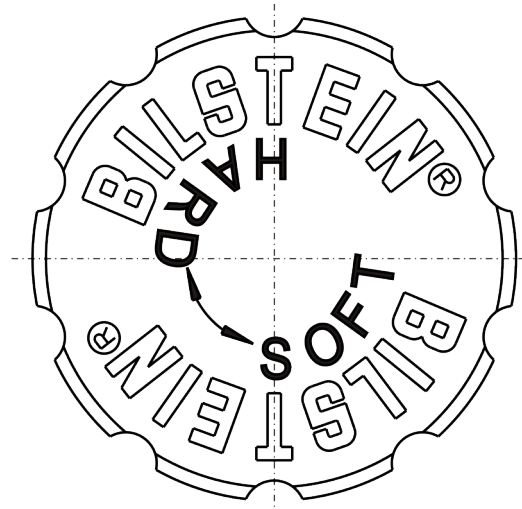
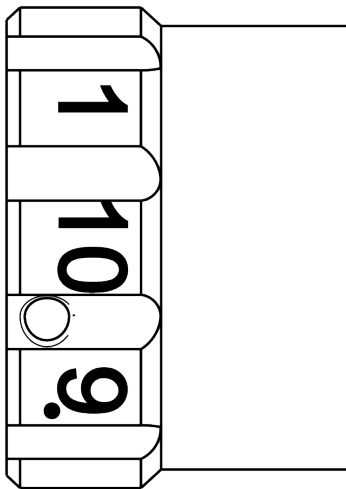
All diagrams are generalized and not to scale!  
Brackets, etc. specific to strut are not shown!

## Hinweis für die Kraftverstellung

## instruction for force adjustment

Verstellposition **1 = Komfort**

Verstellposition **10 = Sport**



position **1 = comfort**

position **10 = sport**

Beim Verstellen muss das Einrasten auf den verschiedenen Positionen mit einem „Klick“ deutlich spürbar sein.

### Hinweis zur Vorderachse/ Hinterachse

Auslieferungszustand ist Verstellposition **1**.

Die Verstelleinheit befindet sich an der Unterseite.

Die Verstellposition **1** muss mit der roten Markierung fluchten.

Die Verstellpositionen müssen auf beiden Fahrzeugseiten (rechts/ links) identisch sein.

During the adjustment you will hear a positive „click“ at each position of the adjustment.

### Instruction for the front and rear axle

Status of delivery is position **1**.

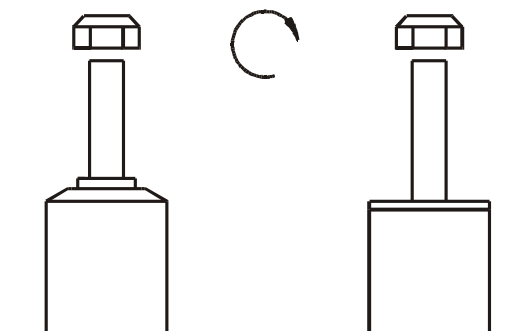
The adjusting element is located at the bottom edge of the strut.

Position **1** must aligned with the red mark.

Take care that the adjustment position is the same on both sides of vehicle ( left/ right).

## Tabelle Anzugsmomente - list of torques

| Gewinde            | M8 | M 10 | M 12 | M 14 | M 16 | Thread          |
|--------------------|----|------|------|------|------|-----------------|
| Anzugsmoment<br>Nm | 13 | 25   | 45   | 72   | 110  | Torque<br>Nm    |
|                    | 10 | 19   | 34   | 54   | 83   | Torque<br>ft lb |



Um eine mögliche Zerstörung des Produktes zu vermeiden, darf zum Lösen und Anziehen der Muttern kein Schlagschraubendreher verwendet werden! Selbstsichernde Muttern dürfen nur einmal verwendet werden!

Do not use an impact tool to loosen or tighten fasteners due to possible damage to the product. Self- locking nuts must only be used once!

**Ausbau**

Das Fahrzeug auf eine radfreie Hebebühne stellen, anheben und Räder demontieren.

Bei Fahrzeugen **mit Xenon- Licht** ist vor dem Ausbau der Federbeine, das bewegliche Element des Sensors für die Leuchtweitenregulierung zu demontieren.



**Beim Ausbau ist unbedingt darauf zu achten, dass die Zuleitungen der Bremsanlage immer spannungsfrei sind. Eine Abstützung ist mit geeignetem Hilfswerkzeug stets vorzusehen**

Die untere Befestigung lösen und entfernen.

Die oberen Befestigungsmuttern am Stützlager entfernen. **Nicht die Kolbenstangen- Mutter lösen!**

Das Federbein komplett ausbauen und in einem geeigneten Spannbock spannen.

Die Feder mit einem Spanngerät so weit vorspannen, bis das Stützlager frei ist.

Mutter, Original- Anbauteile und Original-Feder demontieren. Hierbei ist zu prüfen, welche Original- Anbauteile durch BILSTEIN- Anbauteile ( Lieferumfang ) ersetzt werden.

**Einbau**

BILSTEIN und/ oder Original- Anbauteile, sowie die neue BILSTEIN- Feder in umgekehrter Reihenfolge, analog zum Ausbau, auf BILSTEIN- Federbein montieren.



**Der im Gutachten angegebene Verstellbereich der Federteller darf nicht unter- oder überschritten werden!**

Die Einbaulage der Federn ist an der Bedruckung ablesbar. Die Federbezeichnung muss in Einbaulage lesbar sein.



**Der Federauslauf oben muss am höchsten Punkt der Federteller Steigung liegen (s. Skizze S.17)**

Original- Schutzrohr und Druck- Anschlagpuffer nicht wiederverwenden, da im BILSTEIN Federbein bereits ein Druck- Anschlagpuffer eingebaut ist.

Das komplettierte BILSTEIN- Federbein in umgekehrter Reihenfolge analog zum Ausbau wieder montieren.

**Removal**

Place vehicle on a wheel-free car hoist, lift it and remove wheels.

Vehicles equipped **with xenon headlight** the movable element of sensor for the headlamp levelling controller must removed before.



**Pay attention that support wires of brake system are strain-free during removal. Stabilization by suitable means is demanded.**

Remove bottom mount.

Remove top fixing nuts from support bearing. **Do not remove central nut at this time!**

Remove complete strut and clamp it in an appropriate strut vice.

Using a suitable spring compressor, compress suspension spring until tension on support bearing is free to move.

Release centre nut and remove original mounting parts and coil spring. Please refer to diagram to identify which parts will be replaced with BILSTEIN- supplied components.

**Installation**

Assemble BILSTEIN and/ or original mounting parts, as well as the new BILSTEIN spring on the BILSTEIN strut in reverse order to removal.



**IMPORTANT! Spring plates must not be adjusted outside the ranges specified in the certificate!**

The correct mounting position of the suspension springs can be determined by the printing on the springs; install them with the print upright.



**The top spring runout must be positioned at the highest point of spring plate slope (see page 17).**

Do not reuse original dust cover and original- bumper, since BILSTEIN- strut has built in bump stop.

Fit assembled BILSTEIN strut to the vehicle in reverse order to removal.

- **Teile- Gutachten nur für Mehrlenker-Hinterachse:**

- AUDI A3 (8V) 2WD u. 4WD, S3, RS3 Limousine, Cabrio, Sportback B14/ B16 PSS10
- SEAT Leon (5F) 2WD u. 4WD inkl. ST B14/ B16 PSS10
- SKODA Octavia(5E) 2WD u. 4WD Limousine, Kombi B14/ B16 PSS10
- SKODA Superb (3T) 2WD u. 4WD Limousine, Kombi B14/ B16 PSS10
- VW Golf VII 2WD u.4WD Limousine(AU), Variant, Sportsvan(AUV) B14/ B16 PSS10
- VW Touran (1T) B14/ B16 PSS10
- VW Passat (B8) (3C) 2WD u. 4WD Limousine, Kombi B14/ B16 PSS10

- **Certificate for multilink rear suspension only :**

- AUDI A3 (8V) 2WD u. 4WD, S3, RS3 Hatchback, Cabriolet, Sportback B14/ B16 PSS10 -
- SEAT Leon (5F) 2WD u. 4WD inkl. ST B14/ B16 PSS10 -
- SKODA Octavia (5E) 2WD u. 4WD Saloon, Estate B14/ B16 PSS10 -
- SKODA Superb (3T) 2WD u. 4WD Saloon, Estate B14/ B16 PSS10 -
- VW Golf VII 2WD u. 4WD Hatchback (AU), Estate, Sportsvan (AUV) B14/ B16 PSS10 -
- VW Touran (1T) B14/ B16 PSS10 -
- VW Passat (B8) (3C) 2WD u. 4WD Saloon, Estate B14/ B16 PSS10 -



**IFM**

Institut für Fahrzeugtechnik und Mobilität  
Institute for Vehicle Technology and Mobility



---

**TEILEGUTACHTEN**  
**TÜV NORD PART CERTIFICATE**  
TGA-Art: 8.1

**Nr.: TU-026239-B0-014**

über die Vorschriftsmäßigkeit eines Fahrzeugs bei bestimmungsgemäßem Ein- oder Anbau von Teilen  
gemäß §19 Abs.3 Nr.4 StVZO

*on the compliance of a vehicle when parts are properly installed and fitted to the car in accordance  
with §19 Par.3 No.4 StVZO*

für das Teil / den Änderungsumfang : **Höhenverstellbares Fahrwerk**  
*for the part / scope of modification* *Height adjustable suspension system*

vom Typ : **47-251588 / 47-254954 / 48-251570 / 48-254960**  
*of the type*

des Herstellers : **ThyssenKrupp Bilstein GmbH**  
*from the manufacturer*

**Postfach 1151  
58240 Ennepetal**

**0. Hinweise für den Fahrzeughalter**  
***Instructions for vehicle owner***

**note from the translator:** *The following instructions refer to the German regulations.  
In other countries different regulations may apply. In any case carefully read and follow the  
technical guidelines given for your safety and driving pleasure!*

**Unverzügliche Durchführung und Bestätigung der Änderungsabnahme:**  
***Performance and confirmation without delay of modification acceptance:***

Durch die vorgenommene Änderung erlischt die Betriebserlaubnis des Fahrzeuges, wenn nicht unverzüglich die gemäß StVZO § 19 Abs. 3 vorgeschriebene Änderungsabnahme durchgeführt und bestätigt wird oder festgelegte Auflagen nicht eingehalten werden !

Nach der Durchführung der technischen Änderung ist das Fahrzeug unter Vorlage des vorliegenden Teilegutachtens unverzüglich einem amtlich anerkannten Sachverständigen oder Prüfer einer Technischen Prüfstelle oder einem Prüfingenieur einer amtlich anerkannten Überwachungsorganisation zur Durchführung und Bestätigung der vorgeschriebenen Änderungsabnahme vorzuführen.

*With the modification the type approval of the vehicle will expire if the modification acceptance provided for in StVZO § 19 Par. 3 is not performed and confirmed without delay or if conditions laid down are not complied with !*

*After performance of the technical modification, the vehicle must be presented without delay together with the present TÜV approval to an officially recognised inspector or tester at a Technical Inspection Centre or an inspection engineer from an officially recognised inspection organisation to perform and confirm the specified modification acceptance.*



TEILEGUTACHTEN Nr.: TU-026239-B0-014

TÜV Nord part certificate No.:

Hersteller : ThyssenKrupp Bilstein GmbH  
Manufacturer



Prüfgegenstand : Höhenverstellbares Fahrwerk  
object tested : Height adjustable suspension system

Seite 2 von 14  
page of

Typ : 47-251588 / 47-254954 / 48-251570 / 48-254960  
type

Datum / date  
30.11.2015

---

**Einhaltung von Hinweisen und Auflagen:**  
**Compliance with instructions and conditions:**

Die unter III. und IV. aufgeführten Hinweise und Auflagen sind dabei zu beachten.

*The instructions and conditions given in III. and IV. must be complied with.*

**Mitführen von Dokumenten:**  
**availability of documents:**

Nach der durchgeführten Abnahme ist der Nachweis mit der Bestätigung über die Änderungsabnahme mit den Fahrzeugpapieren mitzuführen und zuständigen Personen auf Verlangen vorzuzeigen; dies entfällt nach erfolgter Berichtigung der Fahrzeugpapiere.

*After the acceptance procedure the certificate with confirmation of the modification acceptance must be available in the car and presented to authorised persons on demand; this will not apply once the vehicle documents have been amended.*

**Berichtigung der Fahrzeugpapiere:**  
**Amendment of vehicle documents:**

Die Berichtigung der Fahrzeugpapiere durch die zuständige Zulassungsbehörde ist durch den Fahrzeughalter entsprechend der Festlegung in der Bestätigung der ordnungsgemäßen Änderung zu beantragen.

Weitere Festlegungen sind der Bestätigung der ordnungsgemäßen Änderung zu entnehmen.

*The vehicle owner must apply, in accordance with the provision in the confirmation concerning correct modification, for the competent licensing authority to amend the vehicle documents.*

*Further conditions can be found in the confirmation of correct modification.*



TEILEGUTACHTEN Nr.: TU-026239-B0-014

TÜV Nord part certificate No.:

Hersteller : ThyssenKrupp Bilstein GmbH  
Manufacturer



Prüfgegenstand : Höhenverstellbares Fahrwerk  
object tested : Height adjustable suspension system

Seite 3 von 14  
page of

Typ : 47-251588 / 47-254954 / 48-251570 / 48-254960  
type

Datum / date  
30.11.2015

**I. Verwendungsbereich**  
*Area of use*

|   |   |                                    |
|---|---|------------------------------------|
| Fahrzeughersteller<br><i>Vehicle manufacturer</i> | <b>Audi / Quattro</b>   |                                    |
| Handelsbezeichnung<br><i>model: sales name</i>    | <b>A3, S3, RS3, 2WD und 4WD ,<br/>3-Türer, 4-Türer<br/>Limousine, Cabriolet und Sportback<br/>Saloon, Convertible and Sportback</b> |                                    |
| Fahrzeugtyp<br><i>Type of vehicle</i>             | <b>8V</b>   |                                    |
| EG-BE-Nr. *)<br><i>EC type approval No. *)</i>    | <b>e1*2007/46*0607*.. ab NT 01</b>  | <b>e1*2007/46*0608*.. ab NT 01</b> |

|   |  |  |
|---|--|--|
| Fahrzeughersteller<br><i>Vehicle manufacturer</i> | <b>Seat</b>                                    |  |
| Handelsbezeichnung<br><i>model: sales name</i>    | <b>Leon, 2WD und 4 WD (inkl. ST / with ST)</b> |  |
| Fahrzeugtyp<br><i>Type of vehicle</i>             | <b>5F</b>                                      |  |
| EG-BE-Nr. *)<br><i>EC type approval No. *)</i>    | <b>e9*2007/46*0094*..</b>                      |  |

|   |  |   |
|---|--|---|
| Fahrzeughersteller<br><i>Vehicle manufacturer</i> | <b>Skoda</b>   |   |
| Handelsbezeichnung<br><i>model: sales name</i>    | <b>Octavia, 2WD und 4WD<br/>Limousine und Kombi<br/>Saloon and Station wagon</b> | <b>Superb, 2WD und 4WD<br/>Limousine und Kombi<br/>Saloon and Station wagon</b> |
| Fahrzeugtyp<br><i>Type of vehicle</i>             | <b>5E</b>  | <b>3T</b>   |
| EG-BE-Nr. *)<br><i>EC type approval No. *)</i>    | <b>e11*2007/46*0243*..<br/>e11*2007/46*0244*..</b>                               | <b>e11*2001/116*0326*.. ab NT 32</b>  |

\*) In Bezug auf die Richtlinie 70/156/EWG bzw. 2007/46/EG zuletzt geändert durch die Richtlinie xxxx/xx/EG  
with regard to Directive 70/156/EEC or 2007/46/EC as last amended by Directive xxxx/xx/EC





TEILEGUTACHTEN Nr.: TU-026239-B0-014

TÜV Nord part certificate No.:

Hersteller : ThyssenKrupp Bilstein GmbH  
 Manufacturer



Prüfgegenstand : Höhenverstellbares Fahrwerk  
 object tested : Height adjustable suspension system

Seite 4 von 14  
 page of

Typ : 47-251588 / 47-254954 / 48-251570 / 48-254960  
 type

Datum / date  
 30.11.2015

|   |                     |  |
|---|---------------------|--|
| Fahrzeughersteller<br><i>Vehicle manufacturer</i> | Volkswagen, VW      |  |
| Handelsbezeichnung<br><i>model: sales name</i>    | Golf 7, 2WD und 4WD | Golf 7 Variant /<br>Golf 7 Sportsvan,<br>2WD und 4WD<br><i>Station wagon and Sportsvan</i> |
| Fahrzeugtyp<br><i>Type of vehicle</i>             | AU                  | AUV  |
| EG-BE-Nr. *)<br><i>EC type approval No. *)</i>    | e1*2007/46*0623*..  | e1*2007/46*0627*..   |

|   |                            |                             |
|---|----------------------------|-----------------------------|
| Fahrzeughersteller<br><i>Vehicle manufacturer</i> | Volkswagen, VW             |                             |
| Handelsbezeichnung<br><i>model: sales name</i>    | Touran                     |                             |
| Fahrzeugtyp<br><i>Type of vehicle</i>             | 1T                         |                             |
| EG-BE-Nr. *)<br><i>EC type approval No. *)</i>    | e1*2001/116*0211* ab NT 36 | e1*2007/46*0357*.. ab NT 14 |

|   |   |  |
|---|---|--|
| Fahrzeughersteller<br><i>Vehicle manufacturer</i> | Volkswagen, VW  |  |
| Handelsbezeichnung<br><i>model: sales name</i>    | Passat (B8)<br>Limousine und Kombi,<br>2WD und 4WD<br><i>Saloon and Station wagon</i> |  |
| Fahrzeugtyp<br><i>Type of vehicle</i>             | 3C  |  |
| EG-BE-Nr. *)<br><i>EC type approval No. *)</i>    | e1*2001/116*0307*.. ab NT 37  |  |

\*) In Bezug auf die Richtlinie 70/156/EWG bzw. 2007/46/EG zuletzt geändert durch die Richtlinie xxxx/xx/EG  
 with regard to Directive 70/156/EEC or 2007/46/EC as last amended by Directive xxxx/xx/EC

TEILEGUTACHTEN Nr.: TU-026239-B0-014

TÜV Nord part certificate No.:

Hersteller : ThyssenKrupp Bilstein GmbH  
 Manufacturer

Prüfgegenstand : Höhenverstellbares Fahrwerk  
 object tested : Height adjustable suspension system  
 Typ : 47-251588 / 47-254954 / 48-251570 / 48-254960  
 type

Seite 5 von 14  
 page of  
 Datum / date  
 30.11.2015

**weitere Einschränkungen : Nur für Fahrzeuge mit Mehrlenker-Hinterachse**  
*further limitations: only for vehicles with multi link axle*

**I.1 Einschränkungen zum Verwendungsbereich**  
*Limitations of area of use .....*

|   |  |
|---|--|
| <b>VORDERACHSE:</b><br><b>FRONT AXLE:</b>   | bezogen auf zulässige Achslasten und Einstellmaße :<br><i>related to permissible axle loads and adjustment dimensions:</i>   |
| Federausführung und<br>Dämpferausführung<br><i>Spring design and<br/>Damper- / strut design</i>   | <b>E4-FD1-Y299B00</b><br>(Hauptfeder)<br>(mainspring)  |
|   | <b>31-230070 / 31-230087</b> <b>35-229988 / 35-229995</b><br><b>50er / 55er Klemm Ø</b> <b>50er / 55er Klemm Ø</b><br>mit Dämpfungskraftverstellung <sup>ww</sup> ohne Dämpfungskraftverstellung<br><i>with damper force adjustment</i> <i>or</i> <i>without damper force adjustment</i> |
| für zulässige Achslasten<br><i>for permissible axle loads</i>   | <b>bis max. 1090 kg</b><br><i>up to max.</i>   |
| in Verbindung mit zul.<br>Einstellbereich der<br>Federtellerhöhe:<br><i>with permissible adjustment<br/>range of spring plate height.</i> | <b>230 mm bis 245 mm</b><br><i>to</i>  |
|   | <b>bezogen auf Federauflage bis Mitte<br/>obere Befestigungsschraube des Federbeins</b><br><i>related to spring seat till centre of<br/>upper strut fixation-bolt</i>  |
| für zulässige Achslasten<br><i>for permissible axle loads</i>   | <b>bis max. 1160 kg</b><br><i>up to max.</i>   |
| in Verbindung mit zul.<br>Einstellbereich der<br>Federtellerhöhe:<br><i>with permissible adjustment<br/>range of spring plate height.</i> | <b>235 mm bis 245 mm</b><br><i>to</i>  |
|   | <b>bezogen auf Federauflage bis Mitte<br/>obere Befestigungsschraube des Federbeins</b><br><i>related to spring seat till centre of<br/>upper strut fixation-bolt</i>  |

TEILEGUTACHTEN Nr.: TU-026239-B0-014

TÜV Nord part certificate No.:

Hersteller : ThyssenKrupp Bilstein GmbH  
 Manufacturer

Prüfgegenstand : Höhenverstellbares Fahrwerk  
 object tested : Height adjustable suspension system

Seite 6 von 14  
 page of

Typ : 47-251588 / 47-254954 / 48-251570 / 48-254960  
 type

Datum / date  
 30.11.2015

**1.2 Einschränkungen zum Verwendungsbereich**  
**Limitations of area of use .....**

|  |   |   |
|--|---|---|
| <b>HINTERACHSE:</b><br><b>REAR AXLE:</b>   | bezogen auf zulässige Achslasten und Einstellmaße :<br><i>related to permissible axle loads and adjustment dimensions:</i>                                |   |
| Federausführung und<br>Dämpferausführung<br><i>Spring design and<br/>Damper- / strut design</i>  | <b>E4-FD1-Y411B00</b><br>(Hauptfeder)<br>(mainspring)   |   |
|  | <b>26-230108</b><br>mit Dämpfungkraftverstellung<br><i>with damper force adjustment</i>   | <b>24-230018</b><br>ohne Dämpfungkraftverstellung<br><i>without damper force adjustment</i> |
| für zulässige Achslasten<br><i>for permissible axle loads</i>  | bis max. 1090 kg<br><i>up to max</i>  |   |
| für Variante<br><i>for version</i>   | nicht für 4WD / Cabrio<br><i>does not apply to 4WD / Convertible</i>  |   |
| in Verbindung mit zul.<br>Einstellbereich der<br>Federtellerhöhe:<br><i>with permissible<br/>adjustment range of<br/>spring plate height</i> | 40 mm *) bis 75 mm<br><i>to</i>   |   |
|  | bezogen auf Federauflage der Höhenverstellung bis<br>ursprüngliche Federauflage<br><i>related to adjustable spring plate till<br/>original springseat</i> |   |
| für zulässige Achslasten<br><i>for permissible axle loads</i>  | bis max. 1170 kg<br><i>up to max</i>  |   |
| für Variante<br><i>for version</i>   | nicht für 4WD / Cabrio<br><i>does not apply to 4WD / Convertible</i>  |   |
| in Verbindung mit zul.<br>Einstellbereich der<br>Federtellerhöhe:<br><i>with permissible<br/>adjustment range of<br/>spring plate height</i> | 45 mm *) bis 75 mm<br><i>to</i>   |   |
|  | bezogen auf Federauflage der Höhenverstellung bis<br>ursprüngliche Federauflage<br><i>related to adjustable spring plate till<br/>original springseat</i> |   |
| für zulässige Achslasten<br><i>for permissible axle loads</i>  | bis max. 1220 kg<br><i>up to max</i>  |   |
| für Variante<br><i>for version</i>   | und alle 4WD / Cabrio<br><i>and all the rest of 4WD / Convertible</i>   |   |
| in Verbindung mit zul.<br>Einstellbereich der<br>Federtellerhöhe:<br><i>with permissible<br/>adjustment range of<br/>spring plate height</i> | 50 mm *) bis 75 mm<br><i>to</i>   |   |
|  | bezogen auf Federauflage der Höhenverstellung bis<br>ursprüngliche Federauflage<br><i>related to adjustable spring plate till<br/>original springseat</i> |   |

\*) Bei Ausnutzung der erhöhten Anhängelast im Anhängetrieb Federtellerhöhe hinten +5mm

\*) When utilizing the increased trailer load in trailer operation spring seat height rear +5mm

TEILEGUTACHTEN Nr.: TU-026239-B0-014

TÜV Nord part certificate No.:

Hersteller : ThyssenKrupp Bilstein GmbH  
 Manufacturer

Prüfgegenstand : Höhenverstellbares Fahrwerk  
 object tested : Height adjustable suspension system

Seite 7 von 14  
 page of

Typ : 47-251588 / 47-254954 / 48-251570 / 48-254960  
 type

Datum / date  
 30.11.2015

**II. Beschreibung des Teiles / Änderungsumfanges**

**Description of the part / Scope of modification**

Tieferlegung des Aufbaus und Änderung der Fahrwerksabstimmung durch andere Fahrwerksfedern und Dämpfer.  
 Lowering of the body and change of suspension tuning by means of special suspension springs and dampers.

**Vorderachse**  
**Front axle**

Federbein mit Hauptfeder auf höhenverstellbaren Federtellern, Austauschpuffern, mit serienmäßigen Einfederwegen, Maß der Tieferlegung bis 45 mm  
 complete strut with main spring on height adjustable spring plates, exchange bump stop, bump travel: original, lowering up to 45 mm

**Hinterachse**  
**Rear axle**

Hauptfeder auf speziellen höhenverstellbaren Federsitzen oben, Austauschpuffer mit serienmäßigen Einfederwegen, Maß der Tieferlegung bis 45 mm  
 Mainspring on special height adjustable spring seats, exchange bump stops, bump travel : original lowering up to 45 mm

**II.1 Beschreibung der**  
**Description of**

**VORDERACHS-FAHRWERKSTEILE**  
**FRONT AXLE SUSPENSION PARTS**

**II.1.1**

**Federung**  
**Springs**

|   |   |
|---|---|
| Bauart<br><i>Design</i>   | Schraubendruckfeder<br><i>coil spring</i>   |
| Kennzeichnung:<br><i>Identification</i>                         | <b>E4-FD1-Y299B00</b><br>(Hauptfeder) ( <i>mainspring</i> )                         |
| Herstellerzeichen :<br><i>Manufacturer's mark :</i>             | Bilstein und Herstelldatum codiert<br><i>Bilstein and date of manufacture coded</i> |
| Art/Ort der Kennzeichnung:<br><i>Type / Location of marking</i> | aufgedruckt im Bereich mittlere Windung<br><i>printed on area of centre coil</i>    |
| Oberflächenschutz<br><i>Surface protection</i>                  | Kunststoffbeschichtung<br><i>powder coating</i>                                     |
| Feder-Charakteristik<br><i>Characteristic</i>                   | progressive   |
| Außendurchmesser (mm)<br><i>Outer diameter</i>                  | 125   |
| Drahtdurchmesser (mm)<br><i>Wire diameter</i>                   | 12,0  |
| ungespannte Federlänge<br><i>untensioned length</i>             | 204   |
| Gesamtwindungszahl<br><i>Total number of coils</i>              | 5,5   |

TEILEGUTACHTEN Nr.: TU-026239-B0-014

TÜV Nord part certificate No.:

Hersteller : ThyssenKrupp Bilstein GmbH  
 Manufacturer

Prüfgegenstand : Höhenverstellbares Fahrwerk  
 object tested : Height adjustable suspension system  
 Typ : 47-251588 / 47-254954 / 48-251570 / 48-254960  
 type

Seite 8 von 14  
 page of  
 Datum / date  
 30.11.2015

**II.1.2 Dämpfung**  
**Damping**

|   |   |   |
|---|---|---|
| Bauart<br><i>Design</i>   | Federbein / Einrohr, Gasdruck<br><i>complete strut / monotube, gas pressure</i> |   |
| Dämpfungs-Charakteristik<br><i>Damping-characteristic</i>   | verstellbar<br><i>adjustable</i>  | nicht verstellbar<br><i>non-adjustable</i>                              |
| Kennzeichnung:<br><i>Identification</i><br>Klemmdurchmesser<br><i>clamping diameter</i><br>vom Typ / KIT-Nummer<br><i>of the type / KIT-number</i><br>Herstellerzeichen :<br><i>Manufacturer's mark :</i><br>Art der Kennzeichnung:<br><i>Type of marking</i> | 31-230070 / 31-230087<br><br>50 mm / 55 mm<br><br>48-254960 / 48-251570         | 35-229988 / 35-229995<br><br>50 mm / 55 mm<br><br>47-254954 / 47-251588 |
| Oberflächenschutz<br><i>Surface protection</i>  | Verzinkung<br><i>Galvanisation</i>  |   |
|   | Bilstein<br>Einrollung und Folienaufkleber<br><i>rolled in and foil sticker</i> |   |

**II.1.3 Höhenverstellsystem**  
**Height adjustment system**

|  |   |
|--|---|
| Art:<br><i>Type:</i>   | Federtellermutter mit Kontermutter auf Dämpferrohrgewinde<br><i>Spring plate nut with conternut on damper tube thread</i> |
| zulässiger Verstellbereich:<br><i>Permissible adjustment range</i> | siehe Blatt 5<br><i>see page 5</i>  |

**II.1.4 Einfederungsbegrenzung und Einfederwege:**  
**Bump stops and bump travel**

|  |  |
|--|--|
| Teileart / System:<br><i>type of part / system:</i><br>Hersteller:<br><i>manufacturer:</i> | Austausch-PUR-Endanschlag<br><i>replacement PUR bumpstop</i><br>ThyssenKrupp Bilstein GmbH |
| Einbaulage:<br><i>mounting position:</i>   | auf der Kolbenstange innen<br><i>on the piston rod inside</i>                              |
| Höhe / Ø:<br><i>height / Ø</i>   | 40 / 36  |
| Einfederwege:<br><i>bump travel</i>  | serienmäßig<br><i>original</i>   |

TEILEGUTACHTEN Nr.: TU-026239-B0-014

TÜV Nord part certificate No.:

Hersteller : ThyssenKrupp Bilstein GmbH  
 Manufacturer

Prüfgegenstand : Höhenverstellbares Fahrwerk  
 object tested : Height adjustable suspension system

Seite 9 von 14  
 page of

Typ : 47-251588 / 47-254954 / 48-251570 / 48-254960  
 type

Datum / date  
 30.11.2015

**II.2 Beschreibung der**  
*Description of*

**HINTERACHS-FAHRWERKSTEILE**  
**REAR AXLE SUSPENSION PARTS**

**II.2.1**

**Federung**  
**Springs**

|  |   |
|--|---|
| Bauart<br><i>Design</i>  | Schraubendruckfeder<br><i>coil spring</i>   |
| Kennzeichnung:<br><i>Identification</i>  | <b>E4-FD1-Y411B00</b><br>Hauptfeder<br><i>(mainspring)</i>  |
| Herstellerzeichen :<br><i>Manufacturer's mark :</i><br>Art/Ort der Kennzeichnung:<br><i>Type / Location of marking</i> | Bilstein und Herstelldatum codiert<br><i>Bilstein and date of manufacture coded</i><br>aufgedruckt im Bereich mittlere Windung<br><i>printed on area of centre coil</i> |
| Oberflächenschutz<br><i>Surface protection</i>   | Kunststoffbeschichtung<br><i>powder coating</i>   |
| Feder-Charakteristik<br><i>Characteristic</i>  | lineare   |
| Außendurchmesser (mm)<br><i>Outer diameter</i>   | 121,5   |
| Drahtdurchmesser (mm)<br><i>Wire diameter</i>  | 13,0  |
| ungespannte Federlänge<br><i>untensioned length</i>  | 215   |
| Gesamtwindungszahl<br><i>Total number of coils</i>   | 5,6   |

**II.2.2**

**Dämpfung**  
**Damping**

|  |  |  |
|--|--|--|
| Bauart<br><i>Design</i>  | Einrohr, Gasdruck<br><i>monotube, gas pressure</i> |  |
| Dämpfungs-Charakteristik<br><i>Damping-characteristic</i>  | verstellbar<br><i>adjustable</i>                   | nicht verstellbar<br><i>non-adjustable</i>       |
| Kennzeichnung:<br><i>Identification:</i><br>vom Typ / KIT-Nummer<br><i>of the type / KIT-number</i><br>Herstellerzeichen :<br><i>Manufacturer's mark :</i><br>Art der Kennzeichnung:<br><i>Type of marking</i> | <b>26-230108</b><br><b>48-254960 / 48-251570</b>   | <b>24-230018</b><br><b>47-254954 / 47-251588</b> |
| Oberflächenschutz<br><i>Surface protection</i>   | Lackierung<br><i>paint</i>                         |  |

TEILEGUTACHTEN Nr.: TU-026239-B0-014

TÜV Nord part certificate No.:

Hersteller : ThyssenKrupp Bilstein GmbH  
 Manufacturer

Prüfgegenstand : Höhenverstellbares Fahrwerk  
 object tested : Height adjustable suspension system

Seite 10 von 14  
 page of

Typ : 47-251588 / 47-254954 / 48-251570 / 48-254960  
 type

Datum / date  
 30.11.2015

### II.2.3

#### Höhenverstellsystem Height adjustment system

|   |  |
|---|--|
| Art:<br>Type:   | spezielles Federlager (Gewinderohr mit Federtellermutter) auf ursprünglichen oberen Federsitz aufgesteckt<br>special spring seat (threaded tube with springseat nut) stucked on upper original spring seat |
| zulässiger Verstellbereich:<br>Permissible adjustment range | siehe Blatt 6<br>see page 6  |

### II.2.4

#### Einfederungsbegrenzung und Einfederwege: Bumpstops and bump travel

| Dämpfungs-Charakteristik<br>Damping-characteristic | verstellbar<br>adjustable                        | nicht verstellbar<br>non-adjustable        |
|--|--|--|
| Teileart / System:<br>type of part / system:       | Austausch-PUR-Puffer<br>replacement PUR bumpstop | Serien-PUR-Puffer<br>original PUR-bumpstop |
| Hersteller:<br>manufacturer:                       | ThyssenKrupp Bilstein GmbH                       | Serie / original                           |
| Einbaulage:<br>mounting position:                  | auf der Kolbenstange<br>on the piston rod        |  |
| Höhe / Ø:<br>height / Ø                            | 45 / 45  | Serie / original                           |
| Einfederwege:<br>bump travel                       | serienmäßig<br>original                          |  |

### III. Hinweise zur Kombinierbarkeit mit weiteren Änderungen Notes on possible combination with other modifications

#### - III.1 Rad/Reifenkombinationen Wheel/tyre combinations

##### Serien-Rad/Reifen-Kombinationen Series wheel/tyre combinations

Es bestehen keine technischen Bedenken gegen die Verwendung aller serienmäßigen Rad-/Reifenkombinationen.

There are no technical objections against the use of all O.E. wheel/tyre combinations.

TEILEGUTACHTEN Nr.: TU-026239-B0-014

TÜV Nord part certificate No.:

Hersteller : ThyssenKrupp Bilstein GmbH  
Manufacturer

Prüfgegenstand : Höhenverstellbares Fahrwerk  
object tested : Height adjustable suspension system

Seite 11 von 14  
page of

Typ : 47-251588 / 47-254954 / 48-251570 / 48-254960  
type

Datum / date  
30.11.2015

### **Sonder-Rad/Reifenkombinationen** **Special wheel/tyre combinations**

Es bestehen weiterhin keine technischen Bedenken gegen die Verwendung von **Sonder-Rad-/Reifenkombinationen**, wenn folgende Bedingungen eingehalten sind:

- Es liegen besondere Teilegutachten bzw. Allgemeine Betriebserlaubnisse für die entsprechende Rad/Reifenkombination vor und die jeweils erforderlichen Auflagen bis auf die nachfolgende Ausnahme sind eingehalten.
- werden besondere Federwegbegrenzer aufgrund von Auflagen in diesen Gutachten vorgeschrieben, so muss die Kennlinie der Achsfederung für die Tieferlegung neu ermittelt und bewertet werden (Prüfung nach §21, StVZO).

*There is also no technical reason to object to the use of special wheel/tyre combinations, provided the following conditions are met:*

- *Special TÜV assessments or approvals have been obtained for the relevant wheel/tyre combination and the necessary conditions are met.*
- *If the series bump travel limitation has to be modified as a result of conditions laid down in these test reports (e.g. change of O.E. bump stops or installation of additional bump travel limiters), the characteristic line of the axle suspension has to be verified and assessed new (assessment according to §21 StVZO)*

### **III.2 Spoiler, Sonderauspuffanlagen etc.** **Aerodynamic devices, special exhaust systems etc.**

Die Bodenfreiheit im Leerzustand wird durch den Einbau der Sonderfedern verringert. Sie entspricht in etwa der eines teilbeladenen Serienfahrzeugs. Bei Ausladung des Fahrzeugs bis zu den zulässigen Achslasten ändert sich die Bodenfreiheit nicht im Vergleich zum Serienfahrzeug. Bei Anbau von Spoilern, Heckschürzen und Sonderauspuffanlagen ist jedoch der verringerte Überhangwinkel zu beachten (Befahren von Rampen etc.).

*The ground clearance in unladen state is reduced by the installation of special springs. It is the approximately equivalent of that of a partially laden series vehicle. When the vehicle is loaded to the admissible axle loads the ground clearance does not change as compared to the series vehicle. If spoilers, rear aprons and special exhaust systems are mounted, however, the reduced angle of slope must be noted (travelling on ramps etc.).*

### **III.3 Anhängerkupplung** **Trailer coupling**

Die vorgeschriebene Mindesthöhe der Kupplungskugel bei zulässigem Gesamtgewicht des Fahrzeugs über der Fahrbahn (gem. DIN 74058) beträgt 350 mm.

*The specified minimum height of the coupling ball above the road surface with the permissible total weight of the vehicle (acc. DIN 74058) is 350 mm.*



TEILEGUTACHTEN Nr.: TU-026239-B0-014

TÜV Nord part certificate No.:

Hersteller : ThyssenKrupp Bilstein GmbH  
Manufacturer

Prüfgegenstand : Höhenverstellbares Fahrwerk  
object tested : Height adjustable suspension system  
Typ : 47-251588 / 47-254954 / 48-251570 / 48-254960  
type

Seite 12 von 14  
page of  
Datum / date  
30.11.2015

#### IV. Hinweise und Auflagen *Notes and conditions*

##### **Auflagen für den Einbaubetrieb und die Änderungsabnahme:** *Notes and conditions for the installation shop and modification acceptance*

- IV.1** Die Scheinwerfereinstellung ist zu überprüfen.  
*Headlamp adjustment must be checked.*
- IV.2** Nach erfolgter Umrüstung ist eine Achsvermessung des Fahrzeugs durchzuführen.  
*After modification an axle alignment must be carried out on the vehicle.*
- IV.3** Die Endanschläge (Gummihohlfedern) müssen der Beschreibung unter Punkt II. 1.4 und II.2.4 entsprechen. Zusätzliche Federwegbegrenzer sind nicht zulässig.  
*The bump stops must correspond to the descriptions in this report. Additional bump travel limiters are not allowed.*
- IV.4** Die Einschränkungen zum Verwendungsbereich (s. Punkt I) sind zu beachten.  
*The limitations with regard to the area of use (see Point 1) must be observed.*
- IV.5** Der Verstellbereich der Federteller ist nur freigegeben im Bereich der unter Punkt I angegebenen Werte.  
Die Einstellung ist jeweils so vorzunehmen, dass das Fahrzeug im Leerzustand plus Fahrer gerade steht. Die tiefste freigegebene Einstellung und der zulässige Verstellbereich sind unter Angabe der achsfesten Bezugspunkte in die Anbauprüfbescheinigung einzutragen.  
*The adjustment range of the spring plates is only approved within the range of the values given in Point 1.*  
*Adjustment must be carried out so that the body is level when the vehicle is empty apart from the driver.*  
*The lowest approved adjustment and the permissible adjustment range are to be entered, stating the fixed axle reference points. (Example, see below).*
- IV.6** Als Kontrollmaß ist der Abstand zwischen Radmitte und Kotflügelunterkante an der Vorderachse zu messen und in die Abnahmebestätigung einzutragen.  
*For controlling purposes the distance between centre of wheel and edge of wheel housing above is to be measured and entered into the confirmation of the installation.*

##### **Hinweise und Auflagen zum Anbau:**

###### ***Notes and conditions for mounting:***

Der Aus- und Einbau erfolgt gemäß den Angaben des Fahrzeugherstellers im Werkstatthandbuch.

*Disassembly and installation must be carried out in accordance with the manufacturer's instructions as contained in the workshop manual.*

TEILEGUTACHTEN Nr.: TU-026239-B0-014

TÜV Nord part certificate No.:

Hersteller : ThyssenKrupp Bilstein GmbH  
 Manufacturer

Prüfgegenstand : Höhenverstellbares Fahrwerk  
 object tested : Height adjustable suspension system

Seite 13 von 14  
 page of

Typ : 47-251588 / 47-254954 / 48-251570 / 48-254960  
 type

Datum / date  
 30.11.2015

**Berichtigung der Fahrzeugpapiere:**  
**Amendment of vehicle documents:**

Eine Berichtigung der Fahrzeugpapiere ist erforderlich, aber zurückgestellt.  
 Sie ist der zuständigen Zulassungsbehörde bei deren nächster Befassung mit den Fahrzeugpapieren durch den Fahrzeughalter zu melden. Folgendes Beispiel für die Eintragung wird vorgeschlagen:

*Correction of the vehicle documents is necessary, but has been postponed.  
 The competent licensing authority must be notified by the vehicle owner accordingly the next time they deal with the vehicle documents. The following example is suggested for the entry:*

| Feld<br>item | Eintragung<br>entry  |
|--------------|--|
| 22           | M. SONDERFAHRWERK THYSSENKRUPP BILSTEIN GMBH , TYP: 47-251588 / 47-254954 / 48-251570 / 48-254960.*), BEST. AUS FEDERN, KENZ. V/H: E4-FD1-Y299B00 / E4-FD1-Y411B00 U. DÄMPFERN, KENZ., V/H: 31-230070 ...oder 31-230087 ... oder ... 35-229988 ... oder ...35-229995 / 26-230108 ...oder ... 24-230018 *); ZUL. EINSTELLUNGEN VORNE: 230 BIS 245 MM **) FEDERAUFLAGE BIS MITTE OBERE BEF. SCHRAUBE FEDERBEIN, HINTEN: 40 BIS 75 MM **) FEDERAUFLAGE BIS URSPRÜNGL. FEDERAUFLAGE * EINFEDERWEG VORNE SERIENMÄßIG / HINTEN SERIENMÄßIG*KONTROLLMAß: ..... MM**<br>MODIFIED SPECIAL SUSPENSION, THYSSENKRUPP BILSTEIN GMBH, TYPE: 47-251588 / 47-254954 / 48-251570 / 48-254960 *), CONSISTING OF SPRINGS, IDENTIFICATION F/R: E4-FD1-Y299B00 / E4-FD1-Y411B00 AND DAMPERS, IDENTIFICATION: F/R:: 31-230070 ... or ... 31-230087 ... or ... 35-229988 ... or ... 35-229995 / 26-230108 ... or ... 24-230018 *); PERMISSIBLE ADJUSTMENT RANGE FRONT: 230 TILL 245 MM **) DISTANCE SPRING PLATE TO CENTRE OF UPPER FIXING BOLT OF STRUT; 40 TILL 75 MM **); FROM SPRING SEAT TO ORIGINAL SPRINGSEAT*SUSPENSION TRAVEL: FRONT ORIGINAL / REAR ORIGINAL*CONTROL MEASUREMENT: ..... MM** |

\*) Nicht Zutreffendes streichen \*\*) abhängig von zulässiger Achslast des Fahrzeugs  
 \*) cross out not valid \*\*) depending on permitted axle loads

**V. Prüfgrundlagen und Prüfergebnisse**  
**Basis of tests and test results**

Das Versuchsfahrzeug und die Fahrwerksteile wurden einer Prüfung gemäß den Prüfbedingungen über Fahrzeugtiefer-/ und Höherlegungen des VdTÜV-Merkblattes 751 (08/2008) unterzogen. Die Prüfbedingungen wurden erfüllt.

*The test vehicle and the modification parts were subjected to a test in accordance with the test conditions regarding raising / lowering of vehicles contained in VdTÜV Merkblatt 751.  
 The test conditions were fulfilled.*

**VI. Anlagen**  
**Annexes**

keine  
 none



TEILEGUTACHTEN Nr.: TU-026239-B0-014

TÜV Nord part certificate No.:

Hersteller : ThyssenKrupp Bilstein GmbH  
Manufacturer



Prüfgegenstand : Höhenverstellbares Fahrwerk  
object tested : Height adjustable suspension system  
Typ : 47-251588 / 47-254954 / 48-251570 / 48-254960  
type

Seite 14 von 14  
page of  
Datum / date  
30.11.2015

## VII. Schlussbescheinigung Concluding certification

Es wird bescheinigt, dass die im Verwendungsbereich beschriebenen Fahrzeuge nach der Änderung und der durchgeführten und bestätigten Änderungsabnahme unter Beachtung der in diesem Teilegutachten genannten Hinweise / Auflagen insoweit den Vorschriften der StVZO in der heute gültigen Fassung entsprechen.

Der Hersteller (Inhaber des Teilegutachtens) hat den Nachweis (Reg-Nr.: 97031) erbracht, dass er ein Qualitätssicherungssystem gemäß Anlage XIX, Abschnitt 2 StVZO unterhält.

Das Teilegutachten umfasst die Blätter 1 – 14 einschließlich der unter VI. aufgeführten Anlagen und darf nur im vollen Wortlaut vervielfältigt und weitergegeben werden.

Das Teilegutachten verliert seine Gültigkeit bei technischen Änderungen am Fahrzeugteil oder wenn vorgenommene Änderungen an dem beschriebenen Fahrzeugtyp die Verwendung des Teiles beeinflussen sowie bei Änderung der gesetzlichen Grundlagen.

*It is hereby certified that the vehicles described under area of use satisfy the regulations of StVZO in the current version after modification and implemented and verified modification acceptance, provided the notes / conditions given in the present TÜV Nord part certificate are observed.*

*The manufacturer (owner of the TÜV Nord part certificate) has furnished evidence (Reg-Nr.: 97031) that he maintains a quality system in accordance with Annex XIX, Section 2 StVZO.*

*The TÜV Nord part certificate consists of pages 1 – 14 including the annexes listed under VI. and it may only be reproduced and passed on in its unabbreviated form.*

*The TÜV Nord part certificate shall cease to be valid if technical modifications are made to the vehicle part or if modifications made to the vehicle type described affect use of the part and in the case of any changes to the statutory specifications.*

Geschäftsstelle Essen, den 30.11.2015

Nachtrag B: Erweiterung des Verwendungsbereichs  
Supplement B: extension of range of use

### PRÜFLABORATORIUM / TEST LABORATORY

TÜV NORD Mobilität GmbH & Co. KG  
IFM - Institut für Fahrzeugtechnik und Mobilität  
Adlerstr. 7, 45307 Essen

DIN EN ISO/IEC 17025, 17020

Benannt als Technischer Dienst / Designated as Technical service  
vom Kraftfahrt Bundesamt / by Kraftfahrt-Bundesamt: KBA – P 00004-96



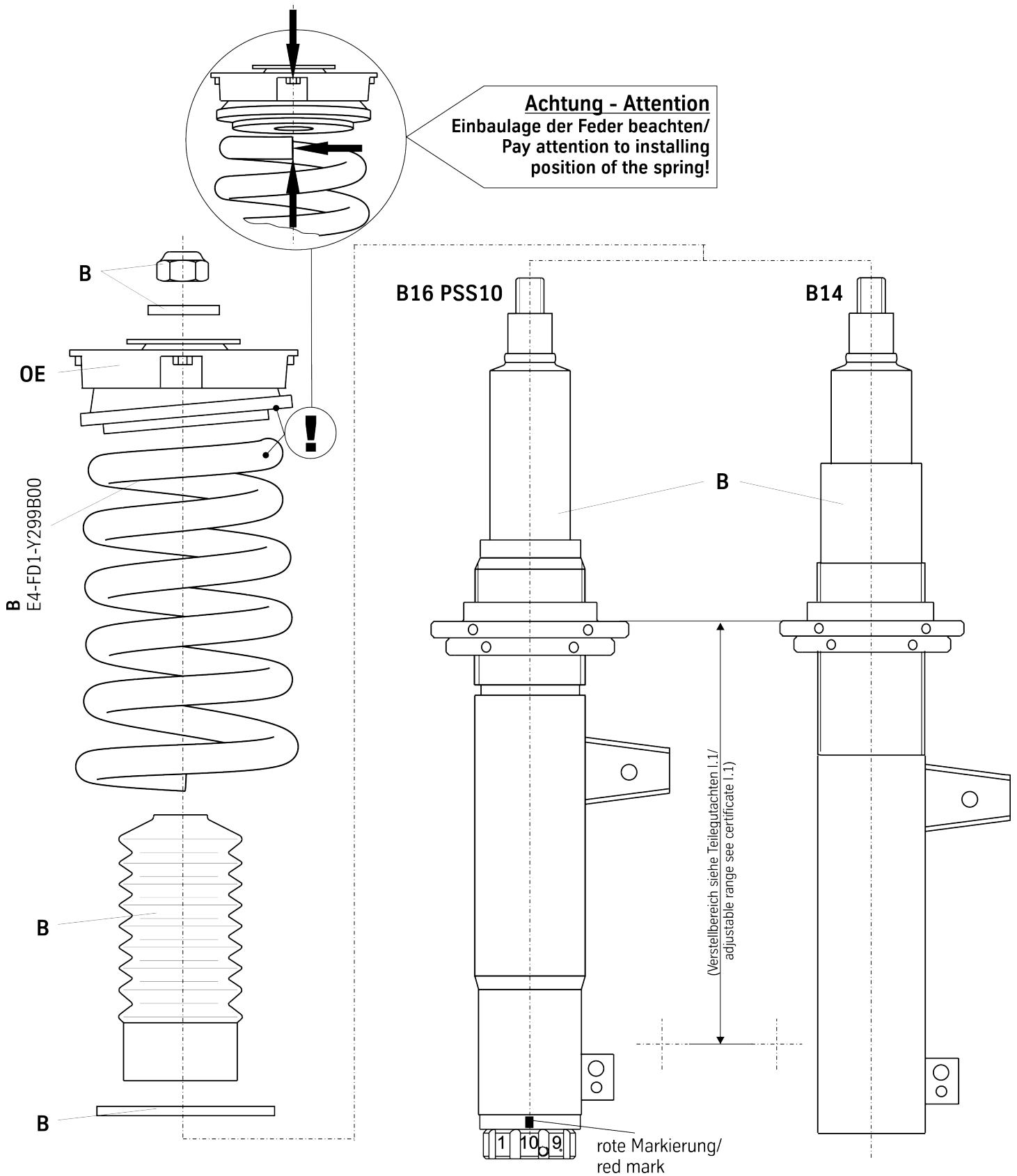
Dipl.-Ing. Marquardt



**ThyssenKrupp Bilstein GmbH**  
**Milsper Straße 214; D-58256 Ennepetal**  
**Postfach 1151, D-58240 Ennepetal**  
**Phone: +49 2333 791-4444**  
**Fax: +49 2333 791-4400**  
[info@bilstein.de](mailto:info@bilstein.de), [www.bilstein.de](http://www.bilstein.de)

**OE** = Original Anbauteile  
Original Equipment

**B** = BILSTEIN Lieferumfang  
Delivered by BILSTEIN



**Ausbau**

Fahrzeug auf eine radfreie Hebebühne stellen, anheben und Räder demontieren.



**Beim Ausbau ist unbedingt darauf zu achten, dass die Zuleitungen der Bremsanlage immer spannungsfrei sind. Eine Abstützung ist mit geeignetem Hilfswerkzeug stets vorzusehen**

Untere und obere Befestigung am Stützlager entfernen.

Anschließend den Stoßdämpfer ausbauen und die Original Anbauteile demontieren.

**Einbau**

Original-/ BILSTEIN Anbauteile in umgekehrter Reihenfolge, analog zum Ausbau, montieren.

Original Schutzrohr und Außenanschlag werden nur bei einem B14 Kit wiederverwendet.

BILSTEIN- Stoßdämpfer in umgekehrter Reihenfolge, analog zum Ausbau, montieren.

**Removal**

Place vehicle on a wheel-free car hoist, lift it and remove wheels.



**Pay attention that support wires of brake system are strain-free during removal. Stabilization by suitable means is demanded.**

Remove top and bottom fixing mount from support bearing.

Remove shock absorber and original mounting parts.

**Installation**

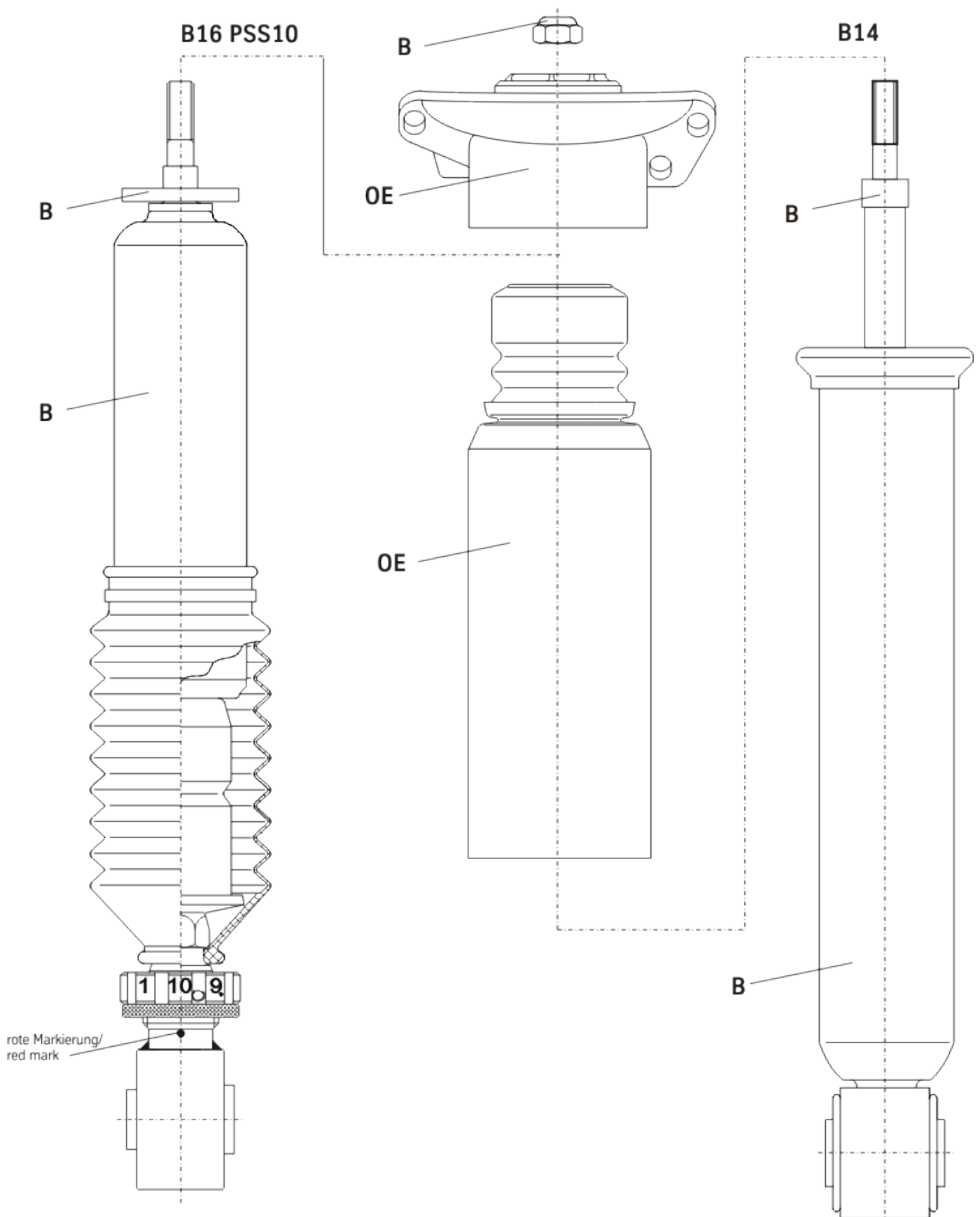
Fit BILSTEIN and/ or original mounting parts in BILSTEIN shock absorber in reverse order to removal.

Original dust cover and original bumper must reuse with B14 kit only.

Fit BILSTEIN shock absorber to the vehicle in reverse order to removal.

**OE=** Original Anbauteile  
Original Equipment

**B=** BILSTEIN Lieferumfang  
Delivered by BILSTEIN

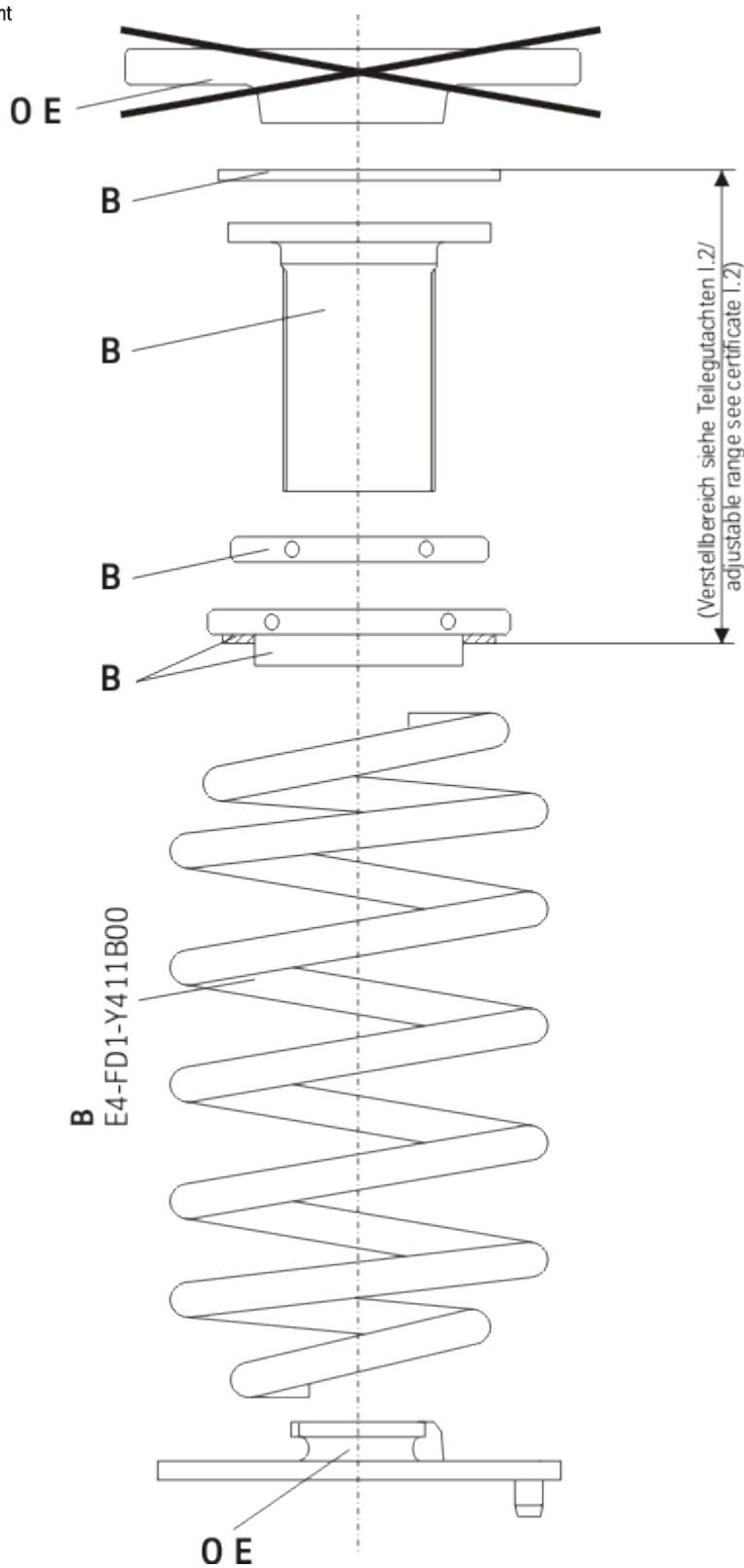


# Einbauanleitung für Hinterachs- Höhenverstellung

# - mounting instruction for rear axle height adjustment

**OE** = Original Anbauteile  
Original Equipment

**B** = BILSTEIN Lieferumfang  
Delivered by BILSTEIN



ThyssenKrupp Bilstein GmbH  
 Milsper Straße 214; D-58256 Ennepetal  
 Postfach 1151, D-58240 Ennepetal  
 Phone: +49 2333 791-4444  
 Fax: +49 2333 791-4400  
[info@bilstein.de](mailto:info@bilstein.de), [www.bilstein.de](http://www.bilstein.de)