

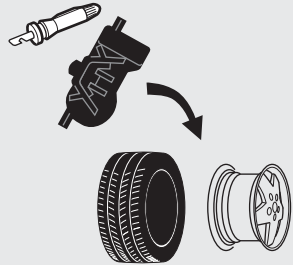
## TPMS

1

ID \_\_\_\_\_

**V<sub>max</sub> = 200 km/h**

**VDO**



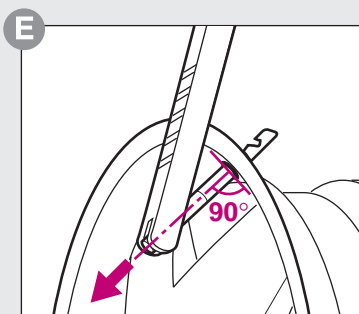
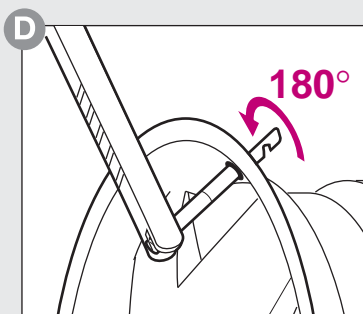
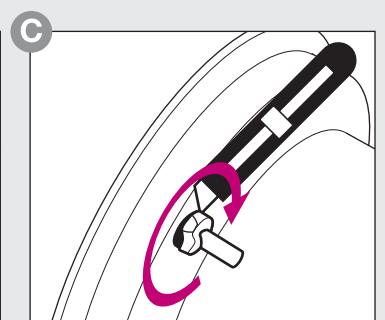
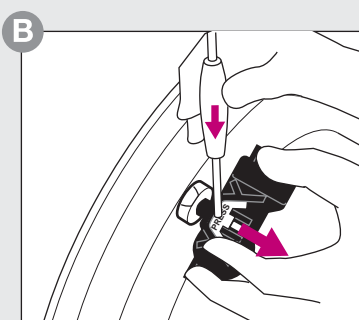
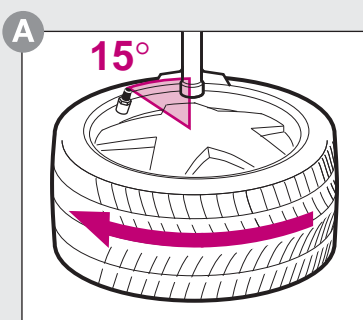
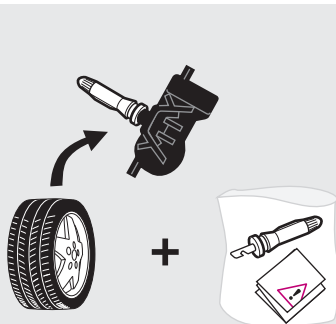
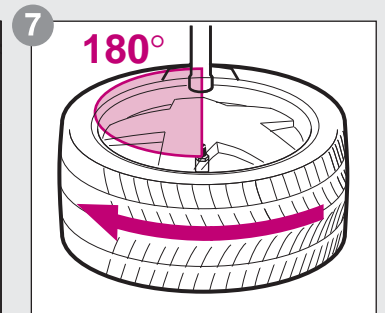
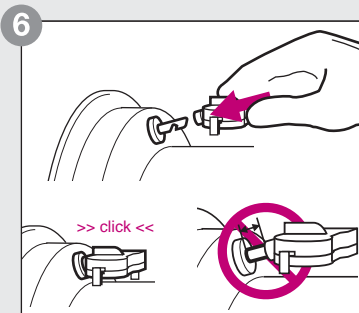
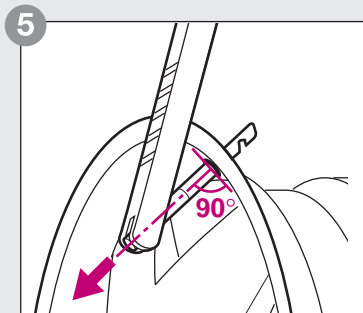
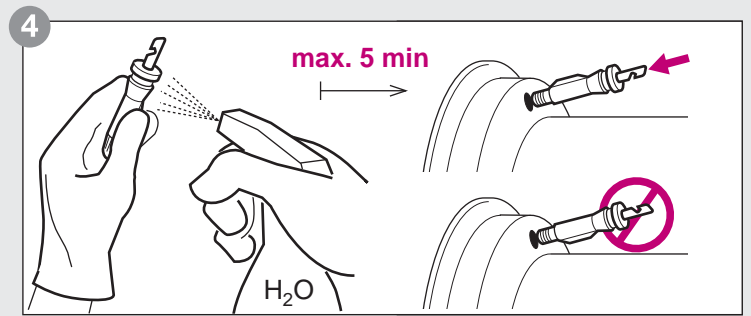
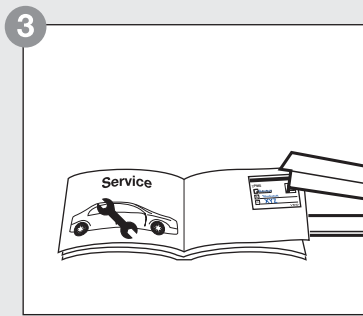
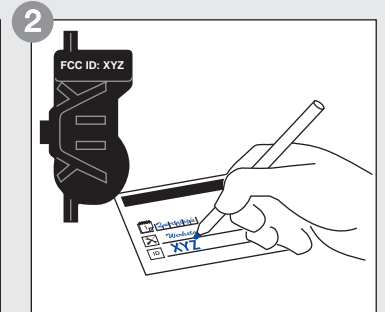
1

1503

max. 1703

2015		January					Feb			
	S	M	T	W	T	F	S	S	M	
1			1	2	3	4	5	6	1	2
2	4	5	6	7	8	9	10	7	8	9
3	11	12	13	14	15	16	17	15	16	17
4	18	19	20	21	22	23	24	22	23	24
5	25	26	27	28	29	30	31	10	28	

2017		January					Feb		
	S	M	T	W	T	F	S	S	M
1				1	2	3	4	5	6
2	4	5	6	7	8	9	10	8	9
3	11	12	13	14	15	16	17	15	16
4	18	19	20	21	22	23	24	22	23
5	25	26	27	28	29	30	31	28	





- GB** VDO TPMS sensors with rubber valve may only be installed in rims specifically authorized by the vehicle manufacturer or rim manufacturer  
Maximum speed with OEM rims = maximum speed permitted  
Maximum speed with rims specifically authorized by the rim manufacturer =  $V_{max} 200 \text{ Km/h}$
- D** VDO RDKS-Sensoren mit Gummiventil dürfen nur in vom Fahrzeughersteller oder Felgenhersteller spezifisch freigegebenen Felgen eingebaut werden  
Höchstgeschwindigkeit mit OEM Felgen = Zugelassene Fahrzeughöchstgeschwindigkeit  
Höchstgeschwindigkeit mit vom Felgenhersteller spezifisch freigegebener Felgen =  $V_{max} 200 \text{ Km/h}$
- F** Les capteurs de contrôle de la pression des pneus VDO avec valve en caoutchouc ne doivent être installés que sur des jantes explicitement autorisées par le fabricant du véhicule ou par le fabricant des jantes  
Vitesse maximale avec jantes FEO = vitesse maximale autorisée du véhicule  
Vitesse maximale avec jantes spécifiquement autorisées par le fabricant de ces jantes =  $V_{max} 200 \text{ km/h}$
- E** Los sensores TPMS VDO con válvula de goma solo pueden incorporarse en las llantas específicamente liberadas por el fabricante del vehículo o de la llanta.  
Velocidad máxima con llantas OEM = velocidad máxima del vehículo  
Velocidad máxima con llantas específicamente liberadas por el fabricante de las llantas =  $V_{max} 200 \text{ km/h}$
- I** I sensori VDO RDKS con valvola in gomma possono essere montati solo nei cerchioni specificamente approvati dalla casa automobilistica o dal produttore dei cerchioni  
Velocità massima con cerchioni OEM = velocità massima dei veicoli ammessa  
Velocità massima con cerchioni specificamente approvati dal produttore dei cerchioni =  $V_{max} 200 \text{ Km/h}$
- AR** يُسمح بتركيب مستشعرات VDO RDKS بصمام مطاطي فقط مع الجنوط التي تقر بها الشركات الصانعة للسيارات أو التي تقر بها الشركات الصانعة للجنوط  
أقصى سرعة مسموح بها بجنوط OEM = أقصى سرعة للسيارة مسموح بها  
أقصى سرعة مسموح بها بجنوط مسموح بها من طرف الشركات الصانعة للجنوط =  $200 \text{ Vmax} \text{ كم/ساعة}$
- BG** Сензорите VDO RDKS с гумен вентил могат да се монтират само в джанти с изрично разрешение от производителя на автомобила или производителя на джантите  
Максимална скорост с оригинални (OEM) джанти = Разрешена максимална скорост на автомобила  
Максимална скорост с джанти с изрично разрешение от производителя на джантите =  $V_{max} 200 \text{ км/ч}$
- CZ** Montáž VDO RDKS senzorů s gumovým ventilem smí provést pouze výrobce vozidla či výrobce ráfků na specificky schválených ráfcích.  
Maximální rychlost na ráfcích OEM = Maximální povolená rychlost vozidla  
Maximální rychlost na ráfcích, specificky schválených výrobcem ráfků =  $V_{max} 200 \text{ km/h}$
- DK** VDO RDKS-sensorer med gummiventil må kun monteres af køretøjsproducenter eller producenter af specifikt godkendte fælge  
Maksimal hastighed med OEM-fælge = Køretøjets højeste godkendte hastighed  
Maksimal hastighed med af producenten specifikt godkendte fælge =  $V_{max} 200 \text{ Km/h}$
- EST** Kummiventiliiga VDO rehvirõhuandureid tohib sisse ehitada ainult sõiduki vdi velgedele tootja spetsiifiliselt lubatud velgedesse  
Maksimumkiirus OEM velgedega = sõiduki lubatud maksimumkiirus  
Maksimumkiirus velgedele tootja spetsiifiliselt lubatud velgedega =  $V_{max} 200 \text{ km/h}$
- FIN** Kumiventtiilillä varustetut VDO RDKS-anturit saa asentaa vain vanteisiin, jotka ajoneuvon valmistaja tai vanteen valmistaja on erityisesti hyväksynyt  
Huippunopeus OEM-vanteilla = ajoneuvon sallittu huippunopeus  
Huippunopeus vanteen valmistajan erityisesti hyväksymillä vanteilla:  $V_{max} 200 \text{ km/t}$
- GR** Αισθητήρες VDO RDKS με λαστιχένια βαλβίδα επιτρέπεται να τοποθετούνται μόνο σε ζάντες που έχουν εγκριθεί από τον κατασκευαστή του οχήματος ή της ζάντας.  
Μέγιστη ταχύτητα με ζάντες OEM = εγκεκριμένη μέγιστη ταχύτητα οχήματος  
Μέγιστη ταχύτητα με ειδικά εγκεκριμένες ζάντες από τον κατασκευαστή τους =  $V_{max} 200 \text{ χλμ/ώρα}$
- H** VDO abroncsnyomás érzékelőket gumiszeleppel csak a gépjárműgyártó vagy a kerékpánt gyártója által kifejezetten engedélyezett kerékpántokba szabad beszerelni.  
Megengedett legnagyobb sebesség eredeti gyári felszerelésű (OEM) kerékpántokkal = Jármű megengedett legnagyobb sebessége  
Megengedett legnagyobb sebesség a kerékpánt gyártója által kifejezetten engedélyezett kerékpántokkal =  $V_{max} 200 \text{ Km/h}$
- HR** VDO RDKS senzori s gumenim ventilom smiju se ugrađivati samo u naplatke koje je specifično odobrio proizvođač vozila ili proizvođač naplataka  
Maksimalna brzina s OEM naplatcima = dopuštena maksimalna brzina vozila  
Maksimalna brzina s naplatcima koje je specifično odobrio proizvođač naplataka =  $V_{max} 200 \text{ Km/h}$
- LT** VDO RDKS jutiklius su guminiu vožtuvu galima montuoti tik transporto priemonės gamintojo arba ratlankių gamintojo specialiai patvirtintuose ratlankiuose  
Didžiausias greitis su originaliais ratlankiais = leistinas didžiausias transporto priemonės greitis  
Didžiausias greitis su transporto priemonės gamintojo specialiai patvirtintais ratlankiais =  $V_{max} 200 \text{ km/h}$
- LV** VDO RDKS (Riepu spiediena kontroles sistēma) – sensorus ar gumijas ventili drīkst iemontēt tikai transportlīdzekļa ražotāja vai aploču ražotāja īpaši noteiktās aplocēs  
Maksimāli pieļaujamais ātrums ar OEM (Oriģinālā aprīkojuma ražotāja) aplocēm = transportlīdzekļa maksimāli pieļaujamais ātrums  
Maksimāli pieļaujamais ātrums ar aploču ražotāja īpaši noteiktām aplocēm =  $V_{max} 200 \text{ km/h}$
- N** VDO RDKS-sensorer med gummiventil må bare bygges inn i av kjøretøyets eller felgens produsent spesifikt frigivne felger  
Høyeste hastighet med OEM-felger = kjøretøyets tillatelige høyeste hastighet  
Høyeste hastighet med av felgens produsent spesifikt frigivne felger =  $V_{max} 200 \text{ km/t}$
- NL** VDO RDKS-sensoren met rubberventiel mogen uitsluitend ingebouwd worden in velgen die door de voertuig- of velgenfabrikant uitdrukkelijk goedgekeurd werden.  
Maximumsnelheid met OEM-velgen = toegelaten maximumsnelheid van het voertuig  
Maximumsnelheid met door velgenfabrikant uitdrukkelijk goedgekeurde velgen =  $V_{max} 200 \text{ km/h}$
- P** Os sensores RDKS da VDO com válvula de borracha só devem ser montados em aros especificamente liberados pelo fabricante do veículo ou fabricante dos aros.  
Velocidade máxima com aro OEM = velocidade máxima admissível do veículo  
Velocidade máxima com aro especificamente liberado pelo fabricante de aros =  $V_{max} 200 \text{ km/h}$
- PL** Czujniki VDO RDKS z zaworem gumowym mogą być montowane wyłącznie w felgach zatwierdzonych przez producenta pojazdu lub producenta felg  
Prędkość maksymalna z felgami OEM = Dopuszczalna prędkość maksymalna pojazdu  
Prędkość maksymalna z felgami zatwierdzonymi przez producenta felg =  $V_{maks} 200 \text{ Km/h}$
- RO** Senzorii VDO RDKS cu supapă de cauciuc pot fi montați doar în pneurile validate explicit de producătorul de autovehicule sau cel de pneuri  
Viteză maximă cu pneuri OEM = Viteză maxim admisă a autovehiculului  
Viteză maximă cu pneuri validate expres de producătorul pneurilor =  $V_{max} 200 \text{ Km/h}$
- RUS** Датчики VDO RDKS с резиновым клапаном разрешается устанавливать только в таких ободьях, для которых имеется специальное разрешение производителя автомобиля или производителя ободьев  
максимальная скорость с оригинальными ободьями = допустимая максимальная скорость автомобиля  
максимальная скорость с ободьями, для которых имеется специальное разрешение производителя ободьев =  $V_{max} 200 \text{ км/ч}$
- S** VDO RDKS-sensorer med gummiventil får endast byggas in i fälgar, som är specifikt frigivna av fordonets eller av fälgens tillverkare  
Högsta hastighet med OEM-fälgar = fordonets högsta tillåtna hastighet  
Högsta hastighet med fälgar, som är specifikt frigivna av fälgens tillverkare =  $V_{max} 200 \text{ km/t}$
- SK** Snímače VDO RDKS s pogumovaným ventilom smú byť namontované len do diskov kolies schválených výrobcem vozidla alebo výrobcem diskov kolies  
Maximálna rýchlosť s diskami kolies OEM = povolená maximálna rýchlosť vozidla  
Maximálna rýchlosť so špecifickými diskami kolies schválených výrobcem diskov kolies =  $V_{max} 200 \text{ km/h}$
- SLD** Senzorje sistemov za nadzor tlaka v pnevmatikah (RDKS) VDO z gumijastim ventilom je dovoljeno vgraditi le v platišča, ki jih je posebej odobril proizvajalec vozila ali proizvajalec platišča  
Najvišja hitrost z originalnimi platišči proizvajalca = odobrena najvišja hitrost vozila  
Najvišja hitrost s platišči, ki jih je posebej odobril proizvajalec platišč =  $V_{max} 200 \text{ km/h}$
- TR** Lastik supaplı VDO RDKS-sensörler, yalnızca otomobil üreticisi veya özel olarak izin verilen jantlar için jant üreticisi tarafından monte edilebilir  
OEM Jantlarla maksimum hız = Otomobil için izin verilen maksimum hız  
Özel olarak izin verilen jantlar için jant üreticisinin önerdiği maksimum hız =  $V_{max} 200 \text{ Km/h}$