



Schnellprüfung an Sekundärluftventilen



Bei Fahrzeugen mit Sekundärluftsystem kann es während der Kaltlaufphase zu folgenden Kundenbeanstandungen kommen:

- Sekundärluftpumpe (SLP) macht Geräusche
- SLP ohne Funktion
- Erneuter Ausfall der SLP nach kurzer Laufzeit
- Drehzahlschwankungen bei kaltem Motor

Mögliche OBD-Fehlercodes sind: P0410; P0411



Schaden durch Abgaskondensat



Zum Vergleich: Neuzustand

In fast allen Fällen wird dieser Schaden durch Abgaskondensat in der Sekundärluftpumpe verursacht.

Bei der Reparatur wird oft nur die Sekundärluftpumpe erneuert.



Die eigentliche Schadensursache liegt jedoch nicht in der Sekundärluftpumpe!

Der Auslöser für den Schaden verbleibt im Fahrzeug und kann zum erneuten Ausfall der Sekundärluftpumpe führen.

Beim Austausch einer Sekundärluftpumpe müssen grundsätzlich auch das ansteuernde Elektro-Umschaltventil und das Sekundärluftventil auf Undichtigkeit geprüft werden.

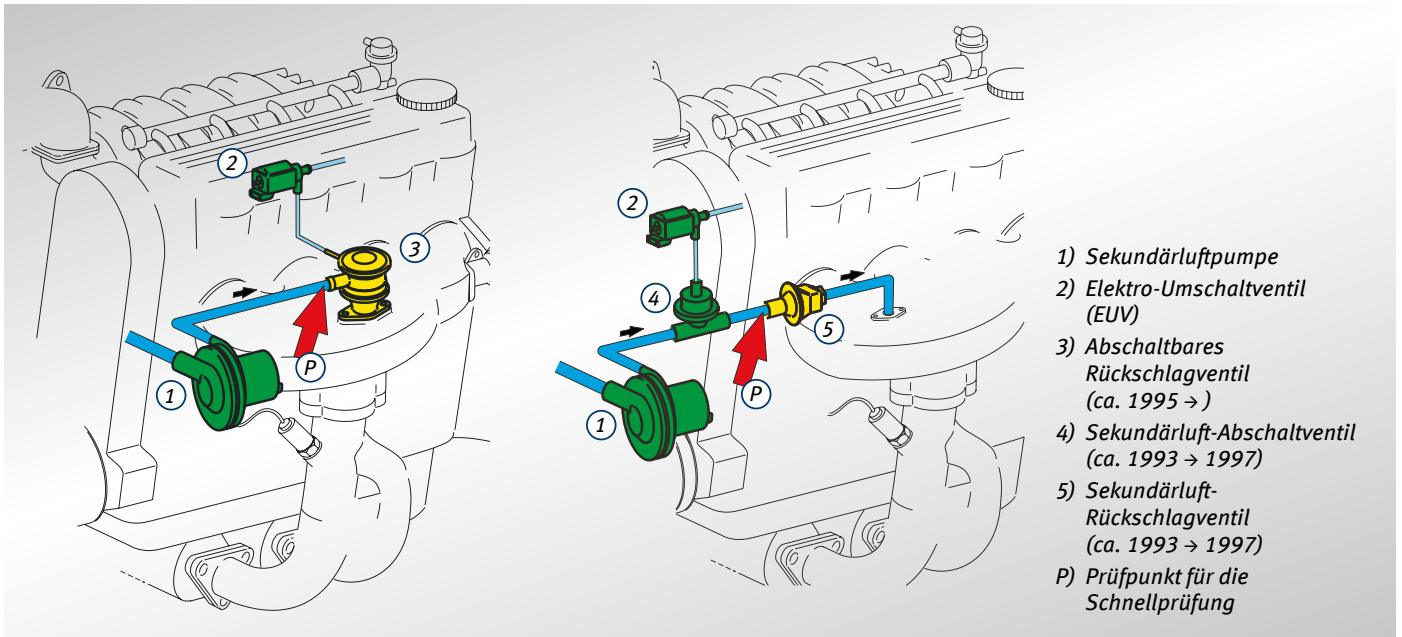
Die Schnellprüfung des Sekundärluftventils kann auf einfache Weise erfolgen:

- Lösen Sie am Sekundärluft-Rückschlagventil den Verbindungsschlauch der zur Sekundärluftpumpe führt.
→ siehe Prüfpunkt „P“ auf der umseitigen Grafik
- Sind auf dieser Seite des Ventils Ablagerungen vorhanden (Fingerprobe, siehe nebenstehende Abbildung), ist das Rückschlagventil undicht und muss erneuert werden.
In diesem Fall kann die Sekundärluftpumpe bereits geschädigt worden sein.
- Sekundärluftpumpe prüfen und ggf. ebenfalls erneuern.



Einfache Prüfung des Rückschlagventils

Änderungen und Bildabweichungen vorbehalten. Zuordnung und Ersatz, siehe die jeweils gültigen Kataloge, TecDoc-CD bzw. auf TecDoc-Daten basierende Systeme.



Zwei Varianten des Sekundärluftsystems

Sekundärluftventile sind Bestandteile des Sekundärluftsystems. Sie sind zwischen Sekundärluftpumpe (1) und Abgaskrümmer eingebaut.

Sie verhindern, dass Druckspitzen im Abgasstrang Schäden im Sekundärluftsystem verursachen und dass Abgas oder Kondensat in die Sekundärluftpumpe gelangt.

Es gibt unterschiedliche Ausführungen von Sekundärluftventilen: Abschaltbare Rückschlagventile (3) sind meist unterdruckbetätigte Ventile. Neuere Ausführungen (ab ca. 1998 →) werden durch den Druck der Sekundärluft geöffnet. Dadurch entfällt die pneumatische Ansteuerung durch ein Elektro-Umschaltventil (2). Sekundärluft-Rückschlagventile (5) öffnen durch den Druck des Sekundärluftstroms.



Weitere Informationen zu Funktionsbeschreibung und Fehlerdiagnose am Sekundärluftsystem finden Sie

- in der Service Information SI 0106.
- in der Broschüre „Service Tips & Infos – Schadstoffreduzierung & OBD“ (Bestell.-Nr. 50 003 960-01)

Schnellprüfung am Sekundärluftventil im BMW 520i (hervorgehoben)