

Neu im Programm

pi 0012

VHH 05.99

Vakuumpumpen

für alle Audi/VW/Seat/Skoda und Ford Galaxy
mit 1.6 oder 1.9 Dieselmotoren

Pierburg-Nr. 7.24808.50.0 für 1.6 D

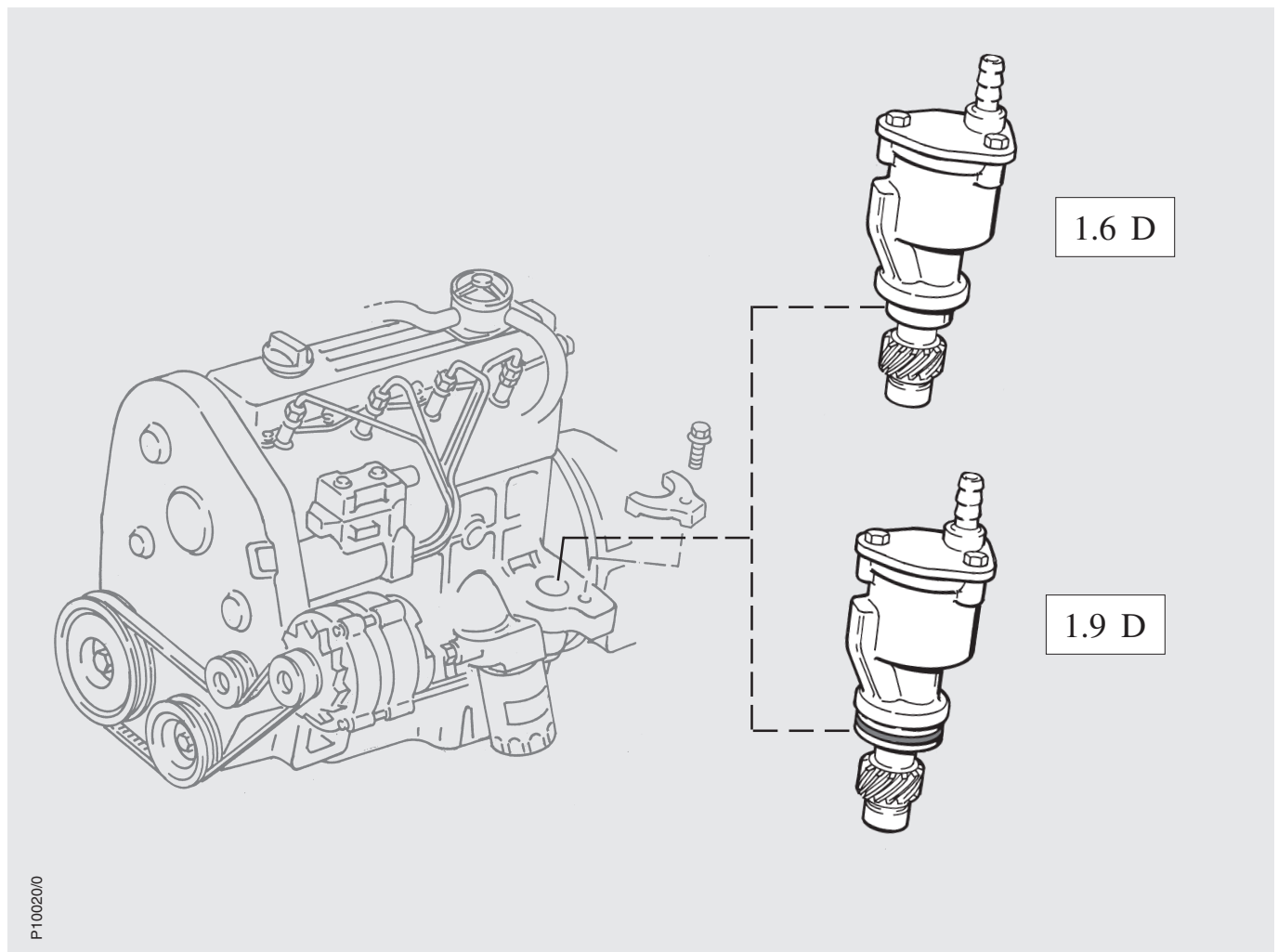
O.E.-Nr. *)	068 145 101 A	068 145 101 D
	068 145 101 B	068 145 101 E
	068 145 101 C	068 145 101 G

Pierburg-Nr. 7.24808.51.0 für 1.9 D

O.E.-Nr. *)	028 145 101 A
-------------	---------------

Pierburg liefert jetzt auch zwei Vakuumpumpen, inclusive O-Ring, für alle Audi/VW/Seat/Skoda und Ford-Galaxy mit 1,6 l oder 1,9 l Dieselmotoren (D/TD/TDi/SDi/GTD-4-Zylinder).

Vakuumpumpen sind Sicherheitsteile, daher sollte kein Bremsencheck ohne Überprüfung der Vakuumpumpe erfolgen.



Reg. Nr. 5/4 00-133.1

P100200

Änderungen und Bildabweichungen vorbehalten!
Änderungen bezüglich Zuordnung und Ersatz, siehe die jeweils gültigen Kataloge, TECDOC-CD bzw. auf TECDOC-Daten basierende Systeme.

*) Die aufgeführten Referenznummern dienen nur zu Vergleichszwecken und dürfen auf Rechnungen an den Endverbraucher nicht verwendet werden.

