



MEYLE[®]
Products

MEYLE Nr.
214 710 0001/HD

Referenz Nr.
51840600



Lagerung, Achskörper

passend für

Fiat 500L, Bravo II, Linea, Punto, Grande Punto, Stilo,
Stilo Multi Wagon / Lancia Delta III



wie OE



Problem

Schädigung des Dichtsystems der Hydrobuchse, Auslaufen der Hydroflüssigkeit

Effekt

- Klappergeräusche an der Hinterachse und Einschränkung des Fahrverhaltens
- Verminderung des Fahrkomforts



Lösung

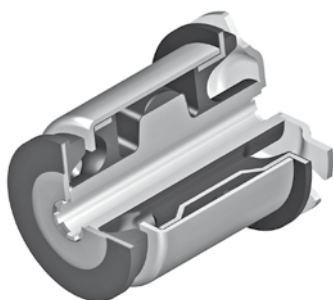


Ersatz des Hydrolagers durch optimiertes Vollgummilager mit großflächiger Gummi-Metallverbindung

Vorteil

Keine Leckage mehr möglich und deutlich längere Lebensdauer ohne Einbußen des Fahrkomforts

wie OE



MEYLE-HD-Version

