

Technische Information für die Werkstatt: Antriebsriemen & Kits

www.bosch.com



BOSCH
Technik fürs Leben

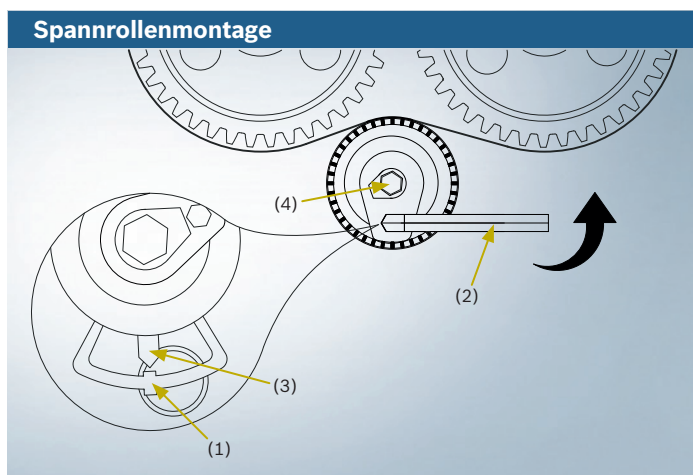
Ergänzender Einbauhinweis

Zusätzlich zur ESI[tronic]-Einbauanleitung beachten Sie bitte beim Wechsel des Zahnriemens oder des kompletten Kits untenstehende Hinweise:

Bosch-Bestellnummern:

- ▶ 1 987 949 196 Zahnriemen
(aus Zahnriemen-Set 1 987 949 190)
- ▶ 1 987 948 254 Zahnriemen-Kit
- ▶ 1 987 948 258 Zahnriemen-Kit
- ▶ 1 987 948 267 Zahnriemen-Kit

Bei der Spannrollenmontage muss die Nase (1) der Trägerplatte im Zylinderkopfloch sitzen. Spannrolle mit Sechskantschlüssel (2) nach links drehen bis Zeiger (3) mit der Nase (1) fluchtet. Schraube (4) mit 20 Nm anziehen.



Gilt für einige Modelle der folgenden Marken:

- ▶ SEAT
 - ▶ Škoda
 - ▶ Volkswagen
- Fahrzeuge mit 1,4 l und 1,6 l Benzinmotor
Antrieb der Auslass-Nockenwelle

Bosch-Bestellnummern:

- ▶ 1 987 946 412 Wasserpumpen-Kit
- ▶ 1 987 948 863 Wasserpumpen-Kit
- ▶ 1 987 948 886 Wasserpumpen-Kit

Achtung

Wird das ordnungsgemäße Einhängen des Spannrollengegenhalters und die Drehrichtung nach links beim Spannen nicht beachtet, kann sich die Grundplatte im Betrieb verformen. Dadurch kann es zum Ausfall des kompletten Steuertriebs kommen.
Gefahr eines Motorschadens!

Technical Information for Workshops: Drive Belts & Kits

www.bosch.com



BOSCH

Invented for life

Complementary installation instructions

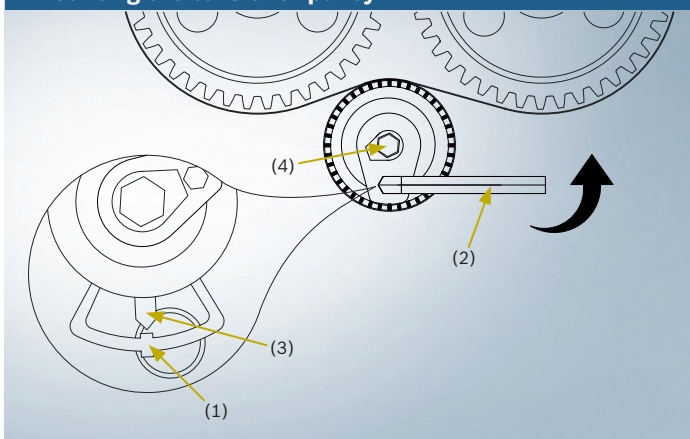
Please note the instructions below in addition to the ESI[tronic] installation manual when replacing the timing belt or the complete kit:

Bosch order numbers:

- ▶ 1 987 949 196 Timing belt
(as used in timing-belt set 1 987 949 190)
- ▶ 1 987 948 254 Timing-belt kit
- ▶ 1 987 948 258 Timing-belt kit
- ▶ 1 987 948 267 Timing-belt kit

For the assembly of the tensioner pulley, the lug (1) of the base plate has to be engaged at the cylinder-head hole. Turn the tensioner pulley to the left using a hex key (2) until aligning the indicator (3) with the lug (1). Tighten the bolt (4) to 20 Nm.

Mounting the tensioner pulley



Applies to some models of the following brands:

- ▶ SEAT
 - ▶ Škoda
 - ▶ Volkswagen
- Vehicles with 1.4 l and 1.6 l gasoline engine
Exhaust-camshaft drive

Bosch order numbers:

- ▶ 1 987 946 412 Water-pump kit
- ▶ 1 987 948 863 Water-pump kit
- ▶ 1 987 948 886 Water-pump kit

Attention

Once in operation, non-compliance with the proper application of the tensioner-pulley counter-torque wrench or with the direction of rotation (counter-clockwise) can cause the deformation of the base plate.

This can result in complete failure of the whole timing drive.

Danger of engine damage!