



MEYLE[®]
Products

	MEYLE Nr.	Referenz Nr.
Rechtsgewinde:	036 020 0004/HD	000 460 89 48 1603 789 480 2443 81.95303.6154 50 00 288 360 1 767 328
Linksgewinde:	036 020 0005/HD	001 460 36 48 1228 115 4833830 81.95301.6275 50 00 288 361 0 283 783

Spurstangenkopf

passend für

DAF, IVECO, MAN, Mercedes Benz, R.V.I., SCANIA



wie OE



Problem

Starke Beanspruchung und damit hohe Flächenpressung am Spurstangenkopf (Kugeldurchmesser 40 mm)

Effekt

Geräusche und Spiel in der Lenkung



Lösung

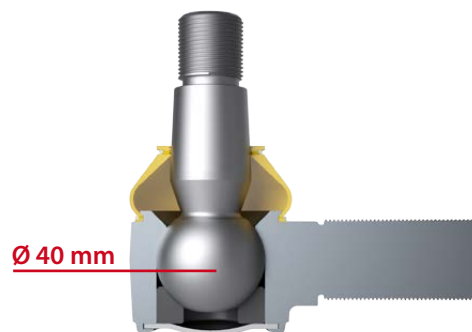


- Vergrößerter Kugeldurchmesser (45 mm) am Spurstangenkopf
- Einsatz von hoch verschleißfesten Kunststoffschalen im Kugelgelenk (in der Luftfahrt bewährter Werkstoff)
- MEYLE-Hightech-Fett
- Optimierte Gummimanschettenabdichtung
- Optimierter Korrosionsschutz
- Permanenter Verschleißausgleich durch definierte Vorspannung im Gelenk

Vorteil

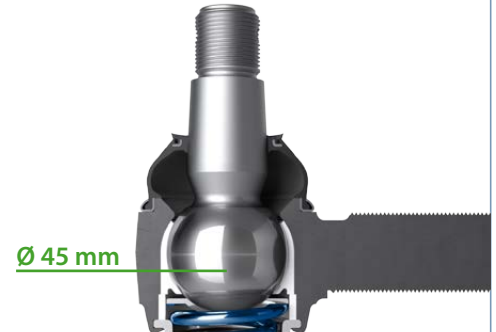
Deutlich längere Lebensdauer durch Reduzierung der Flächenpressung

wie OE



Ø 40 mm

MEYLE-HD-Version



Ø 45 mm