



MEYLE[®]
Products

MEYLE Nr. Referenz Nr.
links: 116 010 8287/HD 1J0 407 365 J, H, C
rechts: 116 010 8288/HD 1J0 407 366 J, H, C

Trag-/Führungsgelenk

passend für

**Audi A3, Seat Leon/Toledo, Skoda Octavia,
VW Bora/Golf/New Beetle/Lavida I/Lavida II**



wie OE



Problem

Frühzeitig ausgeschlagene
Traggelenke aufgrund hoher
Belastungen

Effekt

- > Ausgeschlagene Gelenke
- > Geräusche an der Vorderachse
- > Einschränkung der Fahrsicherheit



Lösung

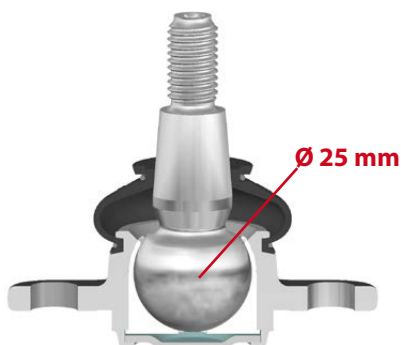


Vergrößerter Kugeldurchmesser
(27 mm)

Vorteil

Hochwertige Bauteile mit längerer
Lebensdauer

wie OE



MEYLE-HD-Version

