

Für Werkstattkunden einen spürbaren Mehrwert mit neuen MEYLE-Motorlagern schaffen.

Kontrollierte Materialqualität sorgt für lange Lebensdauer der sicherheitsrelevanten Teile.

Ursachen für den frühzeitigen Ausfall von Motorlagern können starke Schwankungen zwischen Umgebungs- und Betriebstemperaturen, Schwingungen oder auch die Last des Motors sein. Ein instabiles Fahrverhalten und störende Geräusche sind dann die Folgen. Defekte Motorlager sind demnach nicht nur eine Gefahr für die Sicherheit, sie beeinflussen insbesondere auch den Fahrkomfort erheblich und sollten deshalb ausgetauscht werden.

MEYLE bietet dafür ein umfassendes Sortiment an Vollgummi-, hydraulischen sowie elektrisch oder pneumatisch schaltbaren Motorlagern. Um trotz der großen statischen, dynamischen und thermischen Belastungen eine lange Lebensdauer der MEYLE-Motorlager sicherzustellen, wird bei den Teilen auf eine ausgezeichnete Materialqualität geachtet. Die eingesetzten Materialien werden fahrzeugspezifisch ausgewählt und unterliegen von der Entwicklung bis zum fertigen Produkt strengen Qualitätskontrollen.

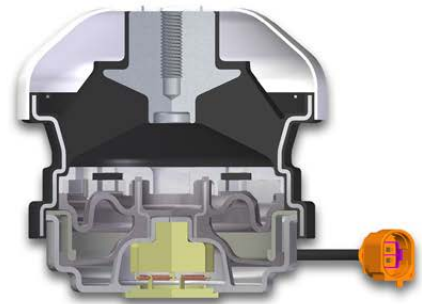
Fahrkomfort erhöhen mit MEYLE Motorlagern!



Vollgummi-Motorlager



Hydraulische Motorlager



Schaltbare Motorlager

- elektrisch
- pneumatisch

Alle Spezifikationen der MEYLE-Motorlager auf einen Blick:

- umfassendes Sortiment an MEYLE-Motorlagern für mehr als 172 Millionen Fahrzeuge in Europa
- größtenteils Made in Europe
- hervorragende Qualität in langen Testreihen erwiesen
- optimale Auslegung der Dämpfungs- und Isolationsfähigkeit
- strenge Qualitätskontrollen bei der Materialbeschaffenheit sowie während des gesamten Entwicklungs- und Produktionsprozesses

Video zur Qualität der MEYLE-Motorlager unter Testbedingungen:

