



	MEYLE Nr.	Referenz Nr.
Spurstangenkopf, rechts	016 020 0039/HD	414 460 01 05
Spurstangenkopf, links	016 020 0040/HD	414 460 00 05

Spurstangenkopf passend für Mercedes W414 (Vaneo)



wie OE



Problem

- Starke Beanspruchung und damit hohe Flächenpressung am Kugelgelenk (Kugeldurchmesser 25mm)
- Frühzeitiger Verschleiß

Effekt

- Geräusche und Spiel in der Lenkung
- Einschränkung der Fahrsicherheit



Lösung

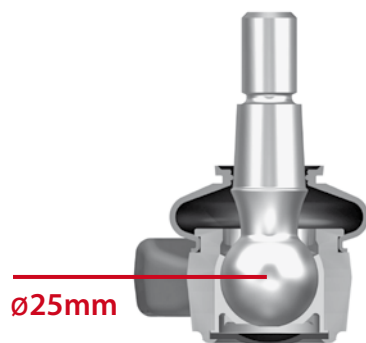


- Vergrößerter Kugeldurchmesser (26 mm) am Spurstangenkopf
- Einsatz von hoch verschleißfesten Kunststoffschalen im Kugelgelenk (in der Luftfahrt bewährter Werkstoff)

Vorteil

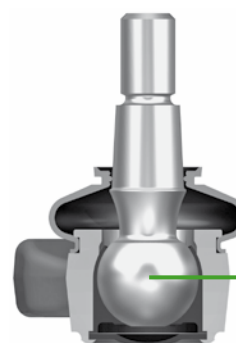
Deutlich längere Lebensdauer durch Erhöhung der Tragfähigkeit

wie OE



Ø25mm

MEYLE-HD Version



Ø26mm